



**РУКОВОДСТВО ПО ЭКСПЛУАТАЦИИ
АВТОМОБИЛЯ**

LIFAN MURMAN

ООО «Лифан Моторс Рус»

Редакция 02-2018

Благодарим вас за приобретение автомобиля LIFAN. Перед началом эксплуатации автомобиля изучите настоящее руководство. Оно содержит рекомендации, направленные на поддержание эксплуатационной надежности автомобиля LIFAN MURMAN и безопасности дорожного движения.

Авторизованные дилерские центры LIFAN способны предоставить вам самую полную информацию об автомобиле, а также качественно и своевременно произвести его обслуживание или ремонт. При возникновении каких-либо проблем обратитесь в ближайший дилерский центр, где вам в кратчайшие сроки окажут квалифицированную помощь.

Храните настоящее руководство по эксплуатации в автомобиле и обращайтесь к нему по мере необходимости.

При продаже автомобиля передайте настоящее руководство новому владельцу вместе с автомобилем.

Настоящее руководство содержит описание всей номенклатуры стандартного и дополнительного оборудования, доступного для данного автомобиля. По этой причине в настоящем руководстве могут упоминаться принадлежности и оборудование, отсутствующие в вашем автомобиле. Все характеристики и комплектации действительны на момент публикации документа. Компания LIFAN Motors постоянно работает над повышением эксплуатационных характеристик своей продукции, поэтому оставляет за собой право вносить изменения в конструкцию без предварительного уведомления после издания настоящего руководства по эксплуатации.

Использованные в настоящем руководстве иллюстрации приведены только для справки.

Благодарим вас за приобретение автомобиля LIFAN MURMAN! Желаем вам удачи и счастливого пути.

Все права защищены

Воспроизведение настоящего документа или какой-либо его части в любой форме запрещено без предварительного письменного согласия компании LIFAN.

Указания по технике безопасности

Данное руководство содержит разнообразные указания по технике безопасности. Следует неукоснительно соблюдать все указания по технике безопасности, чтобы предотвратить возможные травмы или повреждения автомобиля.

Указания по технике безопасности приведены под следующими заголовками:

⚠ ОПАСНОСТЬ

Серьезная опасность, которая требует неукоснительного соблюдения указаний по технике безопасности во избежание возможной гибели.

⚠ ВНИМАНИЕ

Умеренная опасность, которая требует неукоснительного соблюдения указаний по технике безопасности во избежание серьезных увечий.

ⓘ ОСТОРОЖНО

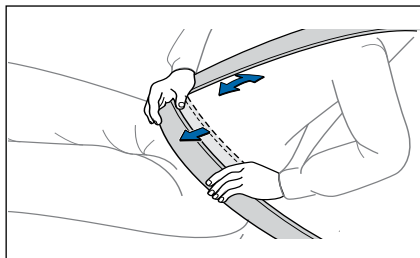
Незначительная опасность, которая требует неукоснительного соблюдения указаний по технике безопасности во избежание повреждения автомобиля.

Знак опасности



Значение предупредительных знаков может быть «запрещено», «не делать этого» или «это не допускается».

Обозначение направления при совершении действий



➡ Указывает направление, в котором осуществляется действие (например, толкнуть вверх, нажать вниз, повернуть влево, переместите вправо или вперед-назад).

🌱 Информация по защите окружающей среды

Текст, отмеченный этим символом, содержит рекомендации по защите окружающей среды.

Эксплуатация автомобиля

При покупке автомобиля проверьте комплектность технической документации.

Изучите настоящее руководство перед эксплуатацией автомобиля.

Техническое обслуживание

Проводите техническое обслуживание автомобиля у авторизованного дилера LIFAN с периодичностью, указанной в графике технического обслуживания. В противном случае гарантия, предоставляемая на новый автомобиль, будет считаться аннулированной.

Взаимные обязательства владельца автомобиля и компании LIFAN в отношении гарантий качества и послепродажного обслуживания, а также условия прекращения этих обязательств регламентируются руководством по эксплуатации и сервисной книжкой автомобиля LIFAN MURMAN. Рекомендуется предварительно более подробно изучить особенности автомобиля, ознакомившись с руководством по эксплуатации и техническому обслуживанию. Несоблюдение рекомендаций по эксплуатации, обслуживанию и проверке автомобиля, изложенных в настоящем руководстве, а также несанкционированная модификация или регулировка его систем может привести к серьезному повреждению автомобиля. В таких случаях компания LIFAN не несет какой-либо ответственности за причиненный ущерб, а устранение неисправностей осуществляется за счет владельца.

Не допускается самостоятельно вносить какие-либо изменения в конструкцию или настройки автомобиля, так как это может негативно повлиять на его рабочие характеристики, надежность и безопасность и даже нарушать действующее законодательство. Ограниченная гарантия компании LIFAN не распространяется на повреждения и неисправности автомобиля, вызванные внесением несанкционированных изменений.









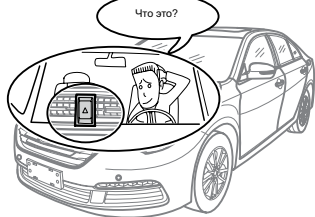
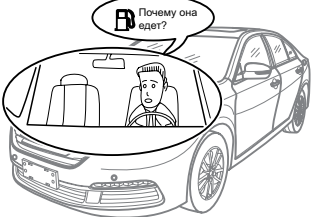
В целях собственной безопасности используйте только оригинальные запасные части, одобренные компанией LIFAN. Компания LIFAN не несет какой-либо ответственности за повреждения, вызванные использованием сторонних запасных частей или аксессуаров.

По всем вопросам обращайтесь к авторизованному дилеру или в службу поддержки клиентов компании LIFAN.

Телефон службы поддержки: 8-800-555-49-26

Мы рады помочь Вам в любое время.

В конце настоящего руководства содержится предметный указатель, с помощью которого можно быстро найти необходимую информацию.

<p>Цель Поиск по главе и содержанию Стр. xx</p> 	<p>Цель Поиск по алфавитному указателю Стр. xx</p> 	<p>Цель Поиск по алфавитному указателю Стр. xx</p> 
		
<p>Положение Поиск по указателю на рисунки Стр. xx</p> 	<p>Контрольная лампа / индикатор Поиск по указателю на контрольные лампы / индикаторы Стр. xx</p> 	
		

Содержание

1. Указания по технике безопасности	1
2. Перед началом вождения	33
3. Управление автомобилем	65
4. Оборудование салона	126
5. Техническое обслуживание	177
6. Устранение неисправностей	205
7. Техническая информация	239
8. Указатель	253

1. Указания по технике безопасности

Техника безопасности при вождении 2	Безопасность детей 23
Общее описание.....2	Общее описание.....23
Правильная посадка водителя.....3	Классификация детских удерживающих устройств.....23
Зона педалей.....6	Установка детского кресла24
Правильное использование ремней безопасности 8	Установка кресла для подростка29
Общее описание.....8	Детские удерживающие устройства с креплениями LATCH.....30
Почему следует всегда пристегиваться ремнями безопасности 10	Детские удерживающие устройства с креплениями ISOFIX31
Всегда пристегивайтесь ремнями безопасности ...12	
Подушки безопасности 17	
Общее описание.....17	
Передние подушки безопасности.....19	
Боковые шторки безопасности.....21	

Общее описание

В данной главе содержится важная информация, описание особенностей эксплуатации, рекомендации и меры предосторожности по обеспечению безопасного вождения, с которыми следует предварительно ознакомиться. Выполнение соответствующих рекомендаций помогает обеспечить безопасность водителя и пассажиров.

ОСТОРОЖНО

- ◆ Следует всегда хранить данное руководство по эксплуатации в автомобиле.
- ◆ Передавать или продавать автомобиль новому владельцу следует вместе с полным комплектом документов.

Перед началом движения водитель должен выполнить следующие проверки, обеспечивающие безопасность эксплуатации автомобиля:

- ◆ Проверить работу всех световых приборов и указателей поворота.
- ◆ Проверить давление воздуха в шинах и уровень топлива.
- ◆ Проверить чистоту стекол и полноту обзора.
- ◆ Убедиться, что в нише для ног со стороны водителя отсутствуют предметы, способные помешать работе педалей.
- ◆ Отрегулировать положение сиденья, подголовника и зеркал заднего вида в соответствии с ростом водителя.
- ◆ Использовать соответствующее детское удерживающее устройство, помочь ребенку пристегнуть ремень безопасности.
- ◆ Правильно пристегнуться ремнем безопасности и напомнить пассажирам об этом.

ОПАСНОСТЬ

- ◆ Не отвлекайтесь на внешние факторы во время управления автомобилем.
- ◆ Не управляйте автомобилем в состоянии опьянения, недомогания, усталости или во время приема лекарств, когда реакции замедлены.
- ◆ Строго соблюдайте правила дорожного движения и скоростные ограничения.

Правильная посадка водителя

Правильная посадка водителя

Посадка водителя непосредственно влияет на безопасность вождения и степень усталости водителя. Выполнение следующих действий повышает безопасность водителя и пассажиров, а также снижает тяжесть увечий и риск летального исхода при дорожно-транспортном происшествии:

- 1 Отрегулируйте наклон спинки водительского сиденья таким образом, чтобы спина водителя плотно прилегала к спинке.
- 2 Отрегулируйте подголовник сиденья таким образом, чтобы голова располагалась по его центру.



- 3 Отрегулируйте положение сиденья в продольном положении таким образом, чтобы можно было свободно нажать до упора каждую педаль и нога при этом оставалась слегка согнутой.
- 4 Отрегулируйте положение рулевого колеса и убедитесь, что расстояние между рулевым колесом и грудной клеткой составляет не менее 25 см.
- 5 Правильно пристегните ремень безопасности. См. раздел «Почему следует всегда пристегиваться ремнями безопасности» (стр. 10)

⚠ ОПАСНОСТЬ

Неправильная посадка водителя на сиденье может привести к следующим последствиям:

- ◆ Если грудная клетка водителя располагается слишком близко к рулевому колесу, подушка безопасности не обеспечит должную защиту водителя и может нанести ему еще более серьезные травмы.
- ◆ Руки водителя должны располагаться на ободу рулевого колеса для обеспечения обзора всех указателей и индикаторов на комбинации приборов.
- ◆ Положение рулевого колеса следует отрегулировать на уровне груди водителя; это существенно снизит возможность получить травму при раскрытии подушки безопасности.
- ◆ Во время движения не откидывайте спинку сиденья слишком сильно, правильно пристегивайте ремни безопасности и сохраняйте правильное положение тела во избежание травм в случае резкого торможения.

Правильная посадка переднего пассажира

Для обеспечения безопасности переднего пассажира и уменьшения риска получения травм и гибели выполните следующие действия:

- ◆ Отрегулируйте сиденье и убедитесь, что передний пассажир располагается на достаточном расстоянии от панели приборов, в этом случае при срабатывании подушка безопасности сможет обеспечить эффективную защиту.
- ◆ Отрегулируйте подголовник таким образом, чтобы голова пассажира располагалась по его центру.
- ◆ Отрегулируйте наклон спинки сиденья таким образом, чтобы спина пассажира плотно прилегала к спинке.
- ◆ Правильно пристегните ремень безопасности.
- ◆ Поместите обе ноги в нишу для ног под панелью приборов.

⚠ ОПАСНОСТЬ

Неправильная посадка переднего пассажира на сиденье может привести к следующим последствиям:

- ◆ Если грудная клетка пассажира располагается слишком близко к панели приборов, подушка безопасности не обеспечит должную защиту пассажира, а нанесет ему еще более серьезные травмы.
- ◆ Во время движения не кладите ноги на панель приборов, не скрещивайте их на сиденье и не высовывайте из окна; ноги всегда должны находиться в нише для ног под панелью приборов, чтобы избежать травм при экстренном торможении или дорожно-транспортном происшествии.
- ◆ Во время движения не откидывайте спинку сиденья слишком сильно, правильно пристегивайте ремни безопасности и сохраняйте правильное положение тела во избежание травм в случае резкого торможения.

Правильная посадка пассажиров заднего ряда

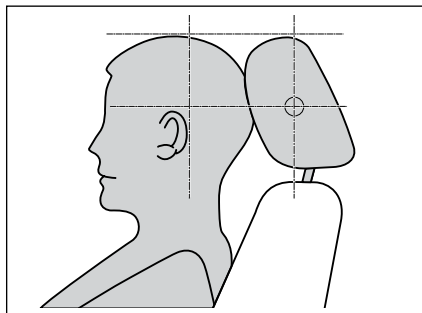
Для обеспечения безопасности пассажира заднего ряда и уменьшения риска получения травм и гибели выполните следующие действия:

- ◆ Отрегулируйте подголовник таким образом, чтобы голова пассажира располагалась по его центру.
- ◆ При правильной посадке спина пассажира должна плотно прилегать к спинке заднего сиденья.
- ◆ Правильно пристегните ремень безопасности. См. раздел «Почему следует всегда пристегиваться ремнями безопасности» (стр. 10).
- ◆ Держите ноги на полу, в нише для ног перед сиденьем заднего ряда.

- ◆ При перевозке малолетних пассажиров необходимо соблюдать соответствующие требования по использованию средств защиты. (Для получения дополнительных сведений по использованию детского удерживающего устройства см. раздел «Установка детского кресла» (стр. 24).)

⚠ ВНИМАНИЕ

- ◆ Риск получения травм пассажирами заднего ряда во время дорожно-транспортного происшествия повышается при неправильной посадке или неправильном пристегивании ремнями безопасности.



Правильная регулировка подголовника

См. раздел «Подголовники» (стр. 52).

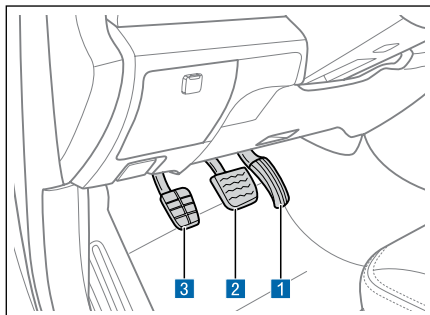
Отрегулируйте подголовник таким образом, чтобы его верхний край находился на уровне макушки, а центр головы приходился по центру подголовника.

⚠ ОПАСНОСТЬ

Для снижения риска получения травм и гибели в случае дорожно-транспортного происшествия строго соблюдайте следующие меры предосторожности:

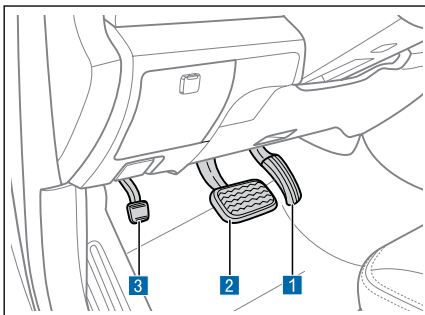
- ◆ Всегда правильно регулируйте положение подголовника.
- ◆ Водитель и пассажиры должны отрегулировать положение подголовников в соответствии со своим ростом. Верхний край подголовника не должен находиться выше макушки или ниже плоскости глаз; голова должна располагаться как можно ближе к подголовнику.
- ◆ Не допускается регулировать подголовник во время движения.

Зона педалей



Автомобили с механической трансмиссией

- 1 Педаль акселератора
- 2 Педаль тормоза
- 3 Педаль сцепления



Автомобили с автоматической трансмиссией

- 1 Педаль акселератора
- 2 Педаль тормоза
- 3 Педаль стояночного тормоза

Убедитесь, что во время движения все педали нажимаются без сопротивления.

Убедитесь, что все педали плавно возвращаются в исходное положение.

При неисправности контура тормозной системы для остановки автомобиля потребуется приложить больше усилий к педали тормоза.

▲ ОПАСНОСТЬ

- ◆ Не допускается располагать какие-либо предметы в нише для ног водителя, поскольку при аварийном торможении или другой чрезвычайной ситуации эти предметы могут попасть под педали, препятствуя их нажатию, что может привести к дорожно-транспортному происшествию.
- ◆ Не допускается управлять автомобилем в обуви на высоких каблуках.

Коврик под педалями

Коврик под педалями должен быть надежно зафиксирован в нише для ног и не мешать работе педалей.

ОСТОРОЖНО

- ◆ Убедитесь, что коврик под педалями надежно зафиксирован в нише для ног.
- ◆ Не допускается устанавливать дополнительные покрытия поверх коврика, поскольку это может сократить свободное место для хода педалей и препятствовать их нажатию.
- ◆ После снятия и очистки коврика установите его обратно и зафиксируйте под педалями.

Общее описание

Уровень травматизма водителя и пассажира при дорожно-транспортном происшествии можно значительно снизить, правильно используя ремни безопасности.

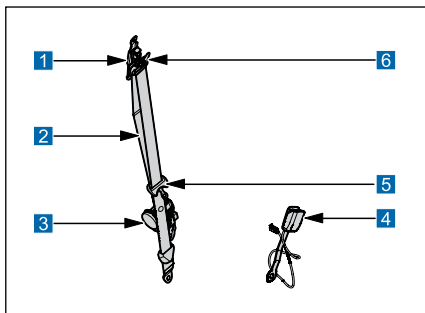
⚠ ВНИМАНИЕ

- ◆ Правильное использование ремней безопасности во время движения повышает безопасность. Следует предварительно прочитать всю информацию и предупреждения относительно безопасности вождения, указанные в данной главе, и следовать рекомендациям во время управления автомобилем.

⚠ ОПАСНОСТЬ

- ◆ Риск получения серьезных травм или гибели повышается, если ремни безопасности не используются или используются неправильно.
- ◆ Правильное пристегивание ремней безопасности позволяет значительно уменьшить тяжесть травм пассажиров при экстренном торможении или аварии.
- ◆ Беременные женщины и инвалиды также должны правильно использовать ремни безопасности.
- ◆ Размер детского удерживающего устройства при перевозке детей следует выбирать в соответствии с возрастом и весом ребенка.
- ◆ Не используйте один ремень для пристегивания нескольких человек, даже если это дети.

- ◆ Не откидывайте спинку сиденья слишком сильно. Чем сильнее отклонена спинка сиденья, тем выше вероятность серьезной травмы или смерти в случае лобового столкновения.
- ◆ Регулярно проверяйте состояние ремней безопасности. Замените ремень безопасности, если лента ремня ослаблена, на ней имеются порезы или следы износа. Не снимайте ремни безопасности и не вносите изменений в их конструкцию.
- ◆ Следите за тем, чтобы ремень безопасности всегда был сухим и чистым. Если требуется очистить ремень безопасности, используйте для этой цели нейтральное мыло и теплую воду. Не допускается использовать для очистки ремня отбеливатель, растворитель и абразивные вещества.
- ◆ Ремни безопасности (в том числе болты крепления), побывавшие в серьезном столкновении, необходимо заменить на новые. Даже если ремень безопасности поврежден незначительно, следует заменить его в сборе.



Компоненты системы ремней безопасности

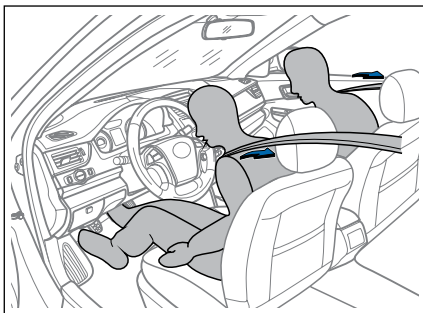
- 1 Регулятор высоты крепления
- 2 Лента ремня безопасности
- 3 Натяжитель
- 4 Замок ремня безопасности
- 5 Пряжка ремня безопасности
- 6 Направляющая ремня безопасности

Система ремней безопасности включает в себя все ремни безопасности и сигнализатор напоминания о непристегнутых ремнях на многофункциональном дисплее.

Если при включенном зажигании или нажатой в положение «IG ON» кнопки «пуск» водитель или передний пассажир не пристегнуты ремнем безопасности, на дисплее отображается сигнализатор непристегнутого ремня безопасности для напоминания водителю или переднему пассажиру о необходимости пристегнуть ремень.

⚠ ВНИМАНИЕ

- ◆ Во избежание ложного срабатывания сигнализатора непристегнутого ремня следует перед началом движения убедиться в отсутствии тяжелых предметов на сиденье переднего пассажира.
- ◆ При неисправности системы ремней безопасности сигнализатор непристегнутого ремня мигает в течение нескольких секунд, после чего продолжает гореть постоянно. В этом случае обратитесь в авторизованный сервисный центр LIFAN для проведения технического обслуживания.



Преднатяжители ремней безопасности

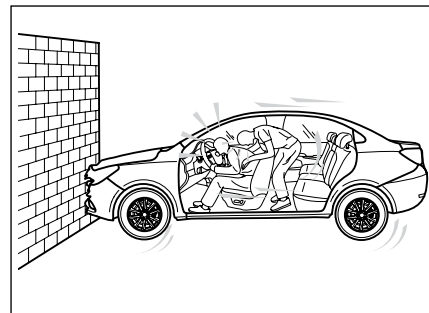
Преднатяжители ремней безопасности активируются датчиком при серьезном лобовом столкновении, устраняют слабинку ремней и предотвращают смещение водителя и пассажиров вперед, обеспечивая их безопасность.

Почему следует всегда пристегиваться ремнями безопасности

Если ремень безопасности пристегнут, в случае лобового столкновения инерция движения водителя и пассажиров будет уменьшена, а риск получения травм — максимально снижен.

Физические процессы, происходящие при лобовом столкновении

Во время движения автомобиль и пассажиры обладают кинетической энергией, которая зависит от скорости автомобиля и массы пассажиров: чем больше скорость и масса, тем больше энергии высвобождается при столкновении. Причем скорость автомобиля играет основную роль. При увеличении скорости с 25 до 50 км/ч кинетическая энергия увеличивается в четыре раза.



При столкновении непристегнутые ремнями безопасности пассажиры будут по инерции продолжать двигаться со скоростью, с которой автомобиль двигался до столкновения, однако при этом автомобиль, в котором находятся пассажиры, двигаться уже не будет. В этом случае пассажиры получают более серьезные травмы.

Что произойдет, если не пристегиваться ремнями безопасности

Даже при небольшой скорости движения сила, действующая на тело человека при столкновении, настолько велика, что он с трудом может самостоятельно контролировать свое тело. Непристегнутые пассажиры под действием сил инерции могут удариться о предметы в автомобиле и даже могут быть выброшены из салона автомобиля, что приведет к серьезным травмам.

Пассажиры на сиденьях заднего ряда при дорожно-транспортном происшествии могут быть брошены вперед с большой силой, поэтому также должны правильно пристегиваться ремнями безопасности. Непристегнутые пассажиры могут нанести травмы не только себе, но и другим пассажирам в салоне автомобиля.

ВНИМАНИЕ

- ◆ Подушки безопасности не являются заменой ремням безопасности. Необходимо пристегиваться ремнями безопасности независимо от того, оборудован автомобиль подушками безопасности или нет.

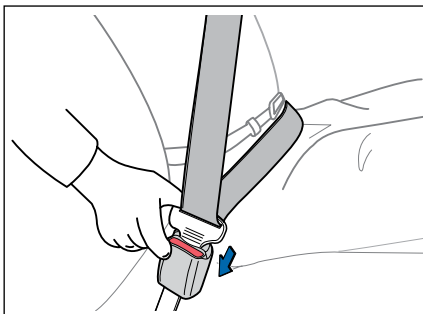
Защита водителя и пассажиров с помощью ремней безопасности

Если ремни безопасности пристегнуты правильно, водитель и пассажиры будут зафиксированы в надлежащем положении, а их неконтролируемые движения будут исключены; при этом водителя и пассажиров не бросит вперед, а риск получения травм может быть исключен.

Ремень безопасности способен поглотить большую часть кинетической энергии, возникающей в результате столкновения. Кроме того, деформируемые элементы кузова и другие средства пассивной безопасности поглощают большую часть энергии, возникающей в результате столкновения, и помогают ремню безопасности дополнительно снизить риск получения травм пассажирами.

ⓘ ОСТОРОЖНО

- ◆ Правильное использование ремней безопасности во время движения помогает снизить тяжесть травм при дорожно-транспортном происшествии.
- ◆ Убедитесь, что ремни безопасности пристегнуты в соответствии с указаниями настоящего руководства.
- ◆ Убедитесь в отсутствии повреждений ремней.

Всегда пристегивайтесь ремнями безопасности**Используйте трехточечные ремни безопасности**

Правильно отрегулируйте передние сиденья.

Правильно отрегулируйте подголовники.

Плавно вытяните ремень безопасности из натяжителя, а затем вставьте пряжку ремня в замок до щелчка. Он свидетельствует о том, что пряжка ремня надежно зафиксирована в замке.

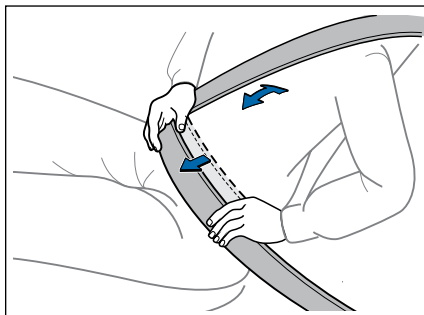
Длина ремня безопасности регулируется автоматически в зависимости от положения сиденья и телосложения сидящего.

В случае столкновения или внезапной остановки натяжитель автоматически блокирует ремень безопасности, предотвращая его вытягивание.

Для комфортной посадки на сиденье медленно и плавно потяните ремень безопасности, чтобы удлинить его.

⚠ ВНИМАНИЕ

- ◆ Пристегнув ремень безопасности, убедитесь в том, что пряжка ремня надежно зафиксирована в замке, а лента ремня не перекручена.
- ◆ Не вставляйте монеты, канцелярские скрепки и другие предметы в замок ремня безопасности, чтобы не нарушить его работу.
- ◆ Если ремень безопасности не работает должным образом, незамедлительно обратитесь в авторизованный сервисный центр LIFAN. Не допускается пользоваться сиденьем с неисправным ремнем безопасности, поскольку в этом случае безопасность пассажиров не обеспечивается.

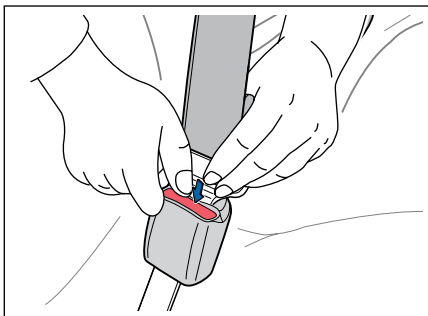


Регулировка трехточечного ремня безопасности

1. Расположите поясную часть ремня как можно ниже на бедрах.
2. Потяните плечевую часть ремня, проходящую через пряжку, и отрегулируйте ее положение надлежащим образом.
3. Ремень безопасности не должен касаться шеи или соскальзывать с плеча.

⚠ ОПАСНОСТЬ

- ◆ Если поясная часть ремня безопасности располагается слишком высоко или чрезмерно ослаблена, при столкновении водитель или пассажир может проскользнуть под ремень и получить серьезную травму или даже погибнуть.
- ◆ Ни в коем случае не пропускайте ремень безопасности под рукой.



Отстегивание ремня безопасности

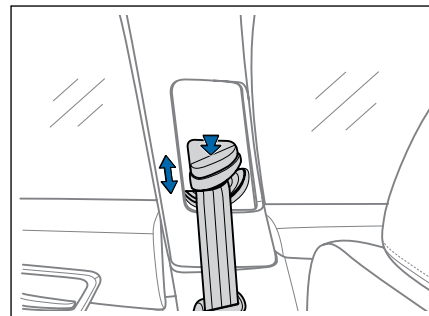
1. Нажмите пальцем красную кнопку на замке ремня, и пряжка ремня высочит автоматически.
2. Придерживая пряжку, позвольте натяжителю втянуть ремень.

⚠ ОПАСНОСТЬ

- ◆ Не допускается отстегивать ремень безопасности во время движения или до полной остановки автомобиля, чтобы не допустить серьезных травм или гибели в случае дорожно-транспортного происшествия.

ⓘ ОСТОРОЖНО

- ◆ Если ремень безопасности не втягивается полностью в натяжитель, вытяните ремень из натяжителя и убедитесь, что лента ремня не перекручена.
- ◆ Отстегивая ремень, удерживайте пряжку ремня одной рукой, а другой нажимайте красную кнопку на замке; дайте ремню втянуться обратно в натяжитель, не допуская быстрого втягивания и травмирования других пассажиров.



Регулировка высоты ремней безопасности передних сидений

1. Нажмите на блокировочную кнопку регулятора высоты крепления ремня безопасности.
2. Перемещая регулятор вверх и вниз, отрегулируйте высоту крепления ремня безопасности.
3. Отпустите блокировочную кнопку регулятора высоты крепления ремня безопасности.

4. После регулировки с силой потяните за ремень, чтобы убедиться в надежной блокировке регулятора высоты крепления ремня безопасности.

⚠ ОПАСНОСТЬ

- ◆ Плечевая часть ремня безопасности должна проходить по центру плеча, не касаясь шеи.
- ◆ Ремень безопасности должен быть расправлен и плотно прилегать к телу.
- ◆ Поясная часть ремня должна прилегать к бедрам и располагаться как можно ближе к тазу.
- ◆ Ремень безопасности не должен быть слишком ослабленным.
- ◆ Всегда пристегивайте ремень безопасности во время движения и не ослабляйте его без необходимости.



Беременные женщины также должны правильно использовать ремни безопасности

1. Отрегулируйте положение переднего сиденья и установите подголовник в нужное положение.
2. Крепко держа рукой пряжку ремня безопасности, пропустите плечевую часть ремня по центру грудной клетки; пропустите поясную часть ремня по бедрам и как можно ниже под животом.

3. Застегните пряжку ремня безопасности в соответствующий замок. Звук щелчка означает, что замок заблокирован.
4. Оттянув плечевую часть ремня от тела, натяните поясную часть и убедитесь, что пряжка надежно зафиксирована в замке.

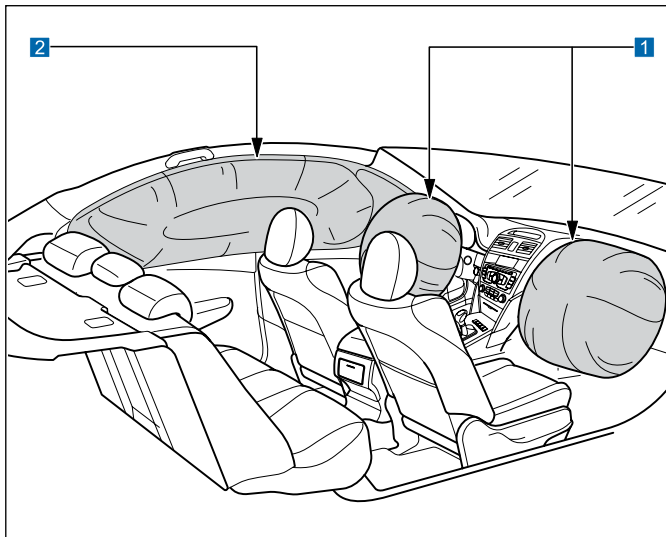
⚠ ВНИМАНИЕ

- ◆ Беременным женщинам следует быть более осторожными по сравнению с другими пассажирами и уделять больше внимания собственной безопасности и безопасности будущего ребенка, поэтому при нахождении в автомобиле их ремень безопасности должен быть правильно пристегнут.

ОПАСНОСТЬ

- ◆ При использовании ремня безопасности беременной женщиной следует убедиться, что поясная часть ремня безопасности располагается как можно ниже под животом, чтобы обеспечить безопасность ребенка.

Общее описание



- 1 Передние подушки безопасности
- 2 Боковые шторки безопасности

Уровень травматизма водителя и пассажира при дорожно-транспортном происшествии можно значительно снизить, правильно используя подушки безопасности. Чтобы система подушек безопасности выполняла свои защитные функции в полном объеме, водитель и пассажиры должны быть надлежащим образом пристегнуты ремнями безопасности, водительское сиденье, рулевое колесо и подголовники должны быть правильно отрегулированы, а для защиты детей должны использоваться подходящие удерживающие устройства.

Назначение подушек безопасности

При серьезном столкновении автомобиля с препятствием подушка безопасности, наполняемая воздухом, быстро раскрывается, а также активируется преднатяжитель ремня безопасности, чтобы защитить водителя и пассажиров от действия инерционных сил. Действуя совместно с ремнем безопасности, подушка поглощает энергию столкновения и снижает тяжесть травм находящихся в автомобиле людей.

При серьезном столкновении автомобиля с препятствием подушка безопасности раскрывается очень быстро, поэтому во избежание получения серьезных травм водитель и пассажиры должны сидеть правильно. В случае столкновения пассажир или водитель, не пристегнутый ремнем безопасности, будет отброшен в сторону подушки, и быстро раскрывающаяся подушка станет причиной серьезных травм или даже гибели водителя или пассажиров, особенно если это дети.

Водитель и пассажиры должны сидеть на максимально возможном удалении от передних подушек безопасности, тогда подушки смогут раскрыться полностью и обеспечат эффективную защиту.

Фактором, определяющим необходимость раскрытия подушки безопасности, является энергия удара при столкновении. Если энергия удара при столкновении, зафиксированная блоком управления в момент столкновения, меньше определенного значения, система не активирует подушки безопасности. Поэтому даже сильное повреждение автомобиля не гарантирует срабатывания подушек безопасности.

ОСТОРОЖНО

- ◆ Фактором, определяющим необходимость раскрытия подушки безопасности, является энергия удара при столкновении, которая зависит от типа дорожно-транспортного происшествия, угла, под которым произошел удар, вида препятствия и скорости.
- ◆ После срабатывания подушек безопасности в воздухе может появиться дымка из частичек пыли. Это безопасный для здоровья человека порошок, содержащийся на поверхности подушки безопасности. Однако в случае попадания порошка в глаза или на кожу следует немедленно их промыть.

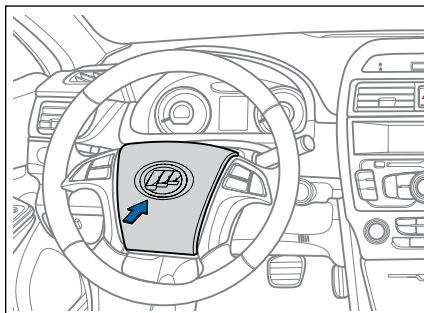
ВНИМАНИЕ

- ◆ Во время движения автомобиля водитель и пассажиры должны быть пристегнуты ремнями безопасности и правильно сидеть на сиденьях.
- ◆ При срабатывании подушки безопасности ее металлические детали сильно нагреваются, поэтому не касайтесь их в течение некоторого времени.
- ◆ Раскрывшаяся подушка безопасности быстро уменьшается в размерах, чтобы не мешать обзору.
- ◆ Во время движения не допускайте нахождения других пассажиров (детей), домашних животных и предметов между пассажиром и подушкой безопасности. Не допускается закреплять какие-либо предметы на рулевом колесе и поверхности панели приборов.

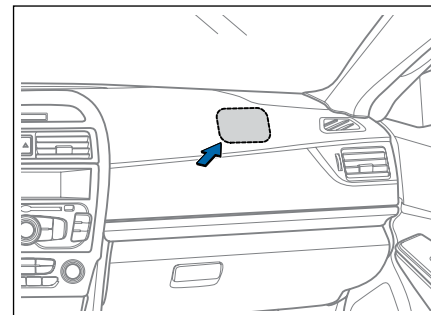
Для выполнения любых работ с системой подушек безопасности или если снятие и установку подушки безопасности необходимо выполнить при ремонте других деталей автомобиля, следует обратиться в авторизованный сервисный центр LIFAN; в противном случае узлы системы подушек безопасности могут быть повреждены. В случае дорожно-транспортного происшествия подушка безопасности может не раскрыться или раскрыться ненадлежащим образом.

При утилизации автомобиля или компонентов системы подушек безопасности соблюдайте соответствующие правила безопасности, о которых вам расскажут в авторизованном сервисном центре LIFAN.

Передние подушки безопасности



Передняя подушка безопасности водителя установлена на рулевом колесе.



Передняя подушка безопасности переднего пассажира установлена на панели приборов.

Узел передней подушки безопасности состоит из трех основных частей:

- ◆ Блок управления подушками безопасности и датчик.
- ◆ Две передние подушки безопасности с газогенераторами.
- ◆ Контрольная лампа в комбинации приборов.

Подушки безопасности управляются блоком управления.

При включении зажигания или нажатии кнопки «пуска» в положении «IG ON» контрольная лампа неисправности системы подушек безопасности загорается на несколько секунд и гаснет после завершения самодиагностики. Это свидетельствует о том, что система подушек безопасности работает нормально.

Если автомобиль попадает в серьезное лобовое столкновение, передние подушки безопасности совместно с ремнями безопасности обеспечивают дополнительную защиту головы и грудной клетки водителя и переднего пассажира. Кроме выполнения основных защитных функций при лобовом столкновении ремни безопасности удерживают водителя и переднего пассажира в зоне, где подушки безопасности могут в полном объеме выполнить свои защитные функции.

При срабатывании системы в подушку безопасности нагнетается газ. Для обеспечения максимальной защиты при дорожно-транспортном происшествии подушки безопасности раскрываются очень быстро. После раскрытия подушки образуется небольшая дымка в воздухе. Это нормальное явление, которое не должно вызывать беспокойство. Раскрывшиеся подушки могут существенно снизить смещение тела в результате инерции, что уменьшит риск травмирования головы и грудной клетки водителя и переднего пассажира.

Следующие состояния контрольной лампы подушек безопасности свидетельствуют о наличии неисправности в системе:

Когда выключатель зажигания находится в положении «ON» или кнопка «пуска» находится в положении «IG ON»:

- ◆ Контрольная лампа не загорается.
- ◆ Контрольная лампа не гаснет спустя несколько секунд.
- ◆ Контрольная лампа снова загорается после того, как погасла.

- ◆ Контрольная лампа загорается или мигает во время движения.

Передние подушки безопасности могут не раскрыться в следующих случаях:

- ◆ Когда выключатель зажигания находится в положении «LOCK» или «ACC» или кнопка «пуска» находится в положении «STOP» или «ACCESSORY»:
- ◆ Слабое лобовое столкновение.
- ◆ Боковой удар.
- ◆ Удар сзади.
- ◆ Переворачивание.
- ◆ Другие виды столкновений.

ⓘ ОСТОРОЖНО

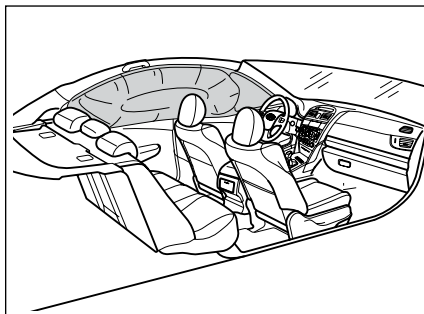
- ◆ Формулировка «слабое столкновение» относится к степени чувствительности датчика системы и не характеризует тяжесть повреждения автомобиля.

⚠ ОПАСНОСТЬ

Водитель и пассажиры могут получить серьезные травмы или погибнуть, если не будут правильно пристегиваться ремнями безопасности

- ◆ Не допускается выполнять ремонт, модификацию или регулировку каких-либо элементов системы подушек безопасности.
- ◆ Подушка безопасности предназначена для однократного срабатывания. Если подушка безопасности сработала в результате дорожно-транспортного происшествия, для ее замены следует обратиться в авторизованный сервисный центр LIFAN.
- ◆ В случае неисправности системы подушек безопасности следует немедленно обратиться в авторизованный сервисный центр LIFAN для диагностики; в противном случае подушка может не сработать или сработать неправильно в случае дорожно-транспортного происшествия.

Боковые шторки безопасности



Боковые шторки безопасности установлены над дверями с левой и правой стороны.

Система боковых шторок безопасности состоит из трех основных частей:

- ◆ Блок управления подушками безопасности и датчик.
- ◆ Боковые шторки безопасности.
- ◆ Контрольная лампа в комбинации приборов.

Боковые шторки безопасности управляются блоком управления. Когда выключатель зажигания установлен в положение «ON» или кнопка «пуска» находится в положении «IG ON», контрольная лампа неисправности системы подушек безопасности загорается на несколько секунд и гаснет после завершения самодиагностики.

Боковые шторки безопасности срабатывают при сильном боковом ударе с соответствующей стороны. При сильном лобовом ударе вместе с передними подушками безопасности также раскрываются боковые шторки с одной или обеих сторон.

При срабатывании системы в подушку безопасности нагнетается газ. Для обеспечения максимальной защиты при дорожно-транспортном происшествии подушки безопасности раскрываются очень быстро. После раскрытия подушки образуется небольшая дымка в воздухе. Это нормальное явление, которое не должно вызывать беспокойство. Раскрывшиеся подушки могут существенно снизить смещение тела в результате инерции, что уменьшит риск травмирования верхней части туловища водителя и пассажиров.

⚠ ВНИМАНИЕ

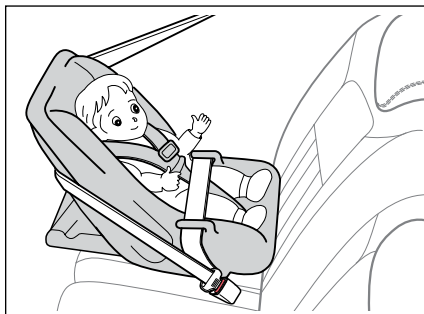
- ◆ Подушки безопасности не являются заменой ремням безопасности.

Общее описание

Дети возрастом до 12 лет должны перевозиться только на задних сиденьях. Детские удерживающие устройства и ремни безопасности необходимо подбирать в соответствии с весом и ростом ребенка.

Использовать ремни безопасности следует в точном соответствии с инструкциями производителя детского удерживающего устройства. Следует всегда хранить в автомобиле инструкцию и сопроводительные документы к детскому удерживающему устройству.

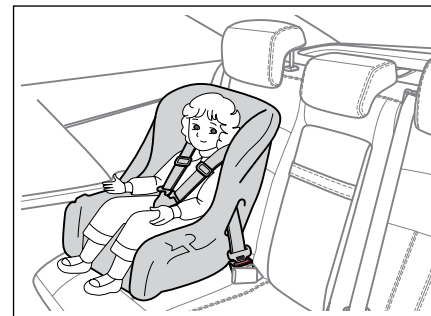
Классификация детских удерживающих устройств



В зависимости от возраста и веса ребенка детские удерживающие устройства разделяются на три типа:

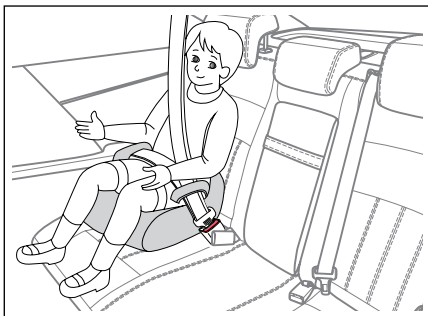
Кресло для младенца

Для младенцев младше 12 месяцев и весом менее 10 кг рекомендуется использовать кресло, раскладывающееся в лежачее положение.



Детское кресло (трансформируемое)

Для младенцев и детей младше 4 лет и весом от 7 до 18 кг рекомендуется использовать кресла, устанавливаемые по направлению движения и закрепляемые штатными ремнями безопасности автомобиля.



Кресло для подростка

Для детей младше 10 лет и весом от 15 до 32 кг рекомендуется использовать трехточечные ремни безопасности в сочетании с детским креслом.

ⓘ ОСТОРОЖНО

- ◆ Данный автомобиль может быть оснащен системой креплений ISOFIX для детских удерживающих устройств.

Установка детского кресла

Детское удерживающее устройство должно быть установлено в строгом соответствии с инструкцией производителя. Ниже приведены общие рекомендации по установке детского удерживающего устройства.

Перед установкой детского кресла на заднее сиденье автомобиля отрегулируйте положение переднего сиденья в соответствии с типом детского кресла; в случае столкновения или экстренного торможения ребенок, находящийся на заднем сиденье, не ударится о твердые предметы в автомобиле. Кроме того, на задних сиденьях ребенок не будет подвержен опасности травмирования при срабатывании подушек безопасности. Не сажайте детей на колени.

⚠ ОПАСНОСТЬ

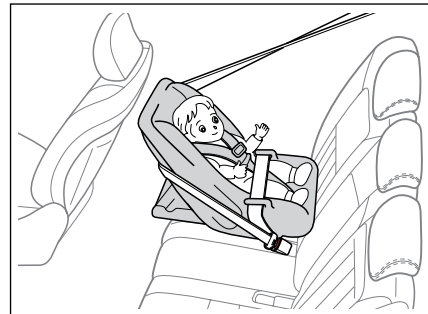
- ◆ Правильное использование ремней безопасности или детского удерживающего устройства обеспечивает хорошую защиту в случае дорожно-транспортного происшествия или экстренного торможения. Не допускается перевозить ребенка на руках вместо использования детского удерживающего устройства. В случае столкновения ребенок может выскользнуть из рук и удариться о ветровое стекло или приборную панель.
- ◆ Рекомендуется устанавливать детское удерживающее устройство на заднее сиденье. По статистике, в случае аварии ребенок подвергается гораздо меньшей опасности на заднем сиденье, нежели на переднем сиденье автомобиля.

⚠ ОПАСНОСТЬ

- ◆ Не допускается установка детского удерживающего устройства, устанавливаемого против направления движения, на переднее сиденье. В этом случае сработавшая при аварии передняя подушка безопасности может нанести ребенку травму или привести к его гибели.
- ◆ При установке и использовании детского удерживающего устройства соблюдайте рекомендации производителя устройства. Неправильная установка удерживающего устройства может стать причиной травмирования или смерти ребенка при экстренном торможении, резком повороте или дорожно-транспортном происшествии.

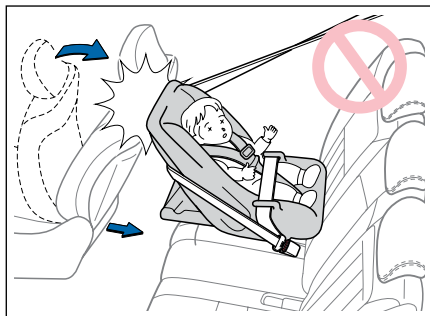
⚠ ОПАСНОСТЬ

- ◆ Не разрешайте детям играть с ремнем безопасности детского удерживающего устройства. Если ремень безопасности окажется закрученным вокруг шеи ребенка, то попытки его снять могут привести к удушью, серьезным травмам и даже гибели. В такой ситуации необходимо разрезать ремень безопасности ножницами.

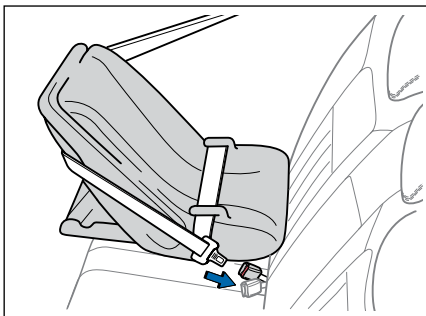


Место установки кресла для младенца

Кресло для младенца должно устанавливаться против направления движения.

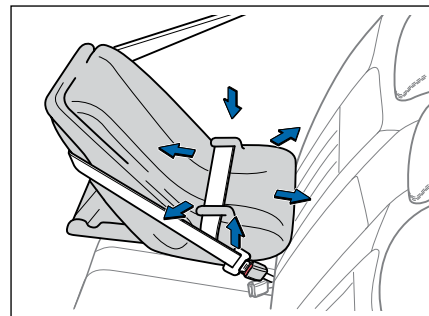


Если установка кресла для младенца препятствует надежной фиксации механизма переднего сиденья, не устанавливайте кресло для младенца на сиденье заднего ряда. В противном случае при экстренном торможении или столкновении младенец и передний пассажир получат серьезные травмы и даже могут погибнуть.



Установка кресла для младенца

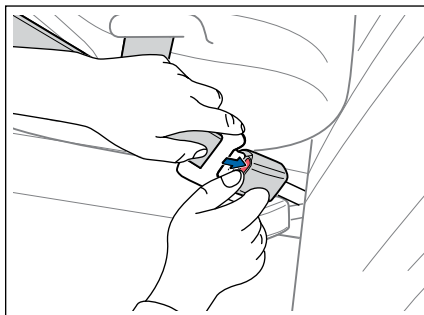
1. В соответствии с инструкцией производителя детского удерживающего устройства проведите трехточечный ремень безопасности через кресло для младенца или вокруг него и застегните пряжку в замке ремня безопасности. Не перекручивайте ремень безопасности и следите за тем, чтобы он был натянут.



2. Прижимая кресло для младенца к подушке и спинке кресла, потяните свободный конец ремня безопасности и пристегните его поясную часть, после чего кресло будет надежно зафиксировано.
3. Попытайтесь переместить установленное кресло в разных направлениях, чтобы убедиться в его надежной фиксации.

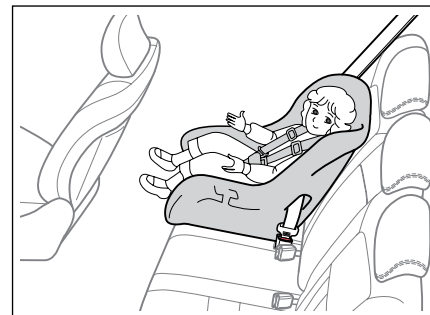
⚠ ВНИМАНИЕ

- ◆ Если правильное использование ремня безопасности невозможно, ребенок не может быть защищен от травм. Незамедлительно обратитесь в авторизованный сервисный центр LIFAN. Не устанавливайте детское удерживающее устройство на сиденье до устранения проблем с ремнем безопасности.



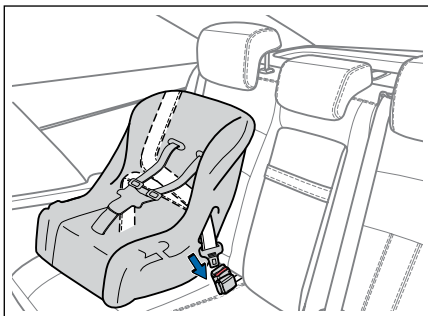
Снятие кресла для младенца

Нажмите пальцем красную кнопку на замке ремня безопасности, и пряжка ремня выскочит автоматически. Придерживайте рукой пряжку ремня, пока ремень не втянется в натяжитель. Ремень безопасности может свободно втягиваться и вытягиваться, позволяя пристегнуть как взрослых, так и детей.



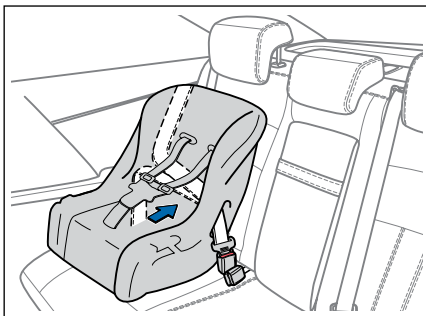
Место установки детского кресла

Установите детское кресло по направлению движения в соответствии с возрастом и ростом ребенка.

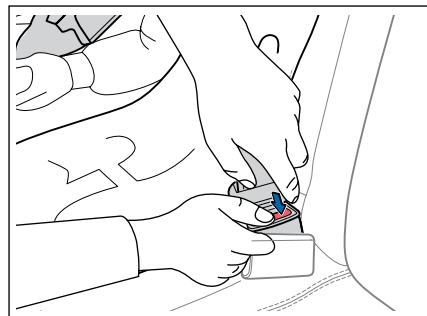


Установка детского кресла

1. В соответствии с инструкцией производителя детского удерживающего устройства проведите трехточечный ремень безопасности через детское кресло или вокруг него и застегните пряжку в замке ремня безопасности. Не перекручивайте ремень безопасности и следите за тем, чтобы он был натянут.



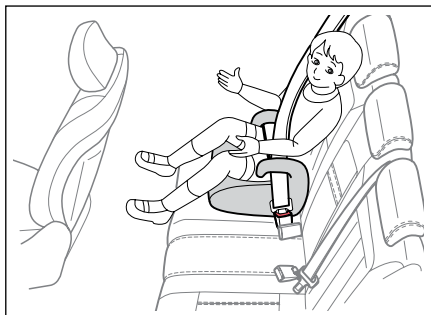
2. Прижимая детское кресло к подушке и спинке сиденья, потяните свободный конец ремня безопасности и пристегните его поясную часть, после чего кресло будет надежно зафиксировано.
3. Попытайтесь переместить кресло в разных направлениях, чтобы убедиться в его надежной фиксации.



Снятие детского кресла

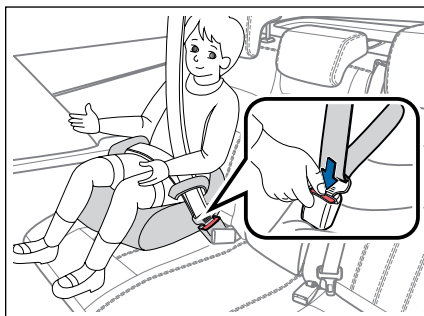
Нажмите пальцем красную кнопку на замке ремня безопасности, и пряжка ремня выскочит автоматически. Придерживайте рукой пряжку ремня, пока ремень не втянется в натяжитель. Ремень безопасности может свободно втягиваться и вытягиваться, позволяя пристегнуть как взрослых, так и детей.

Установка кресла для подростка



Место установки кресла для подростка

Кресло для подростка должно устанавливаться по направлению движения.

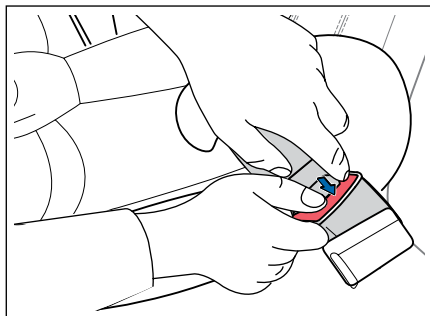


Установка кресла для подростка

1. В соответствии с инструкцией производителя детского удерживающего устройства проведите трехточечный ремень безопасности через кресло для подростка или вокруг него и застегните пряжку в замке ремня безопасности. Не допускайте перекручивания ремня безопасности.
2. Плечевая часть ремня безопасности должна проходить по плечу ребенка, а его поясная часть должна располагаться как можно ниже на бедрах.

⚠ ВНИМАНИЕ

- ◆ Убедитесь, что плечевая часть ремня безопасности проходит по центру плеча подростка. Ремень безопасности ни в коем случае не должен касаться шеи подростка, но и не должен спадать с плеча; в противном случае при экстренном торможении, резком повороте или дорожно-транспортном происшествии подросток может получить серьезные травмы или даже погибнуть.
- ◆ Плечевая часть ремня безопасности не должна проходить под руками подростка.



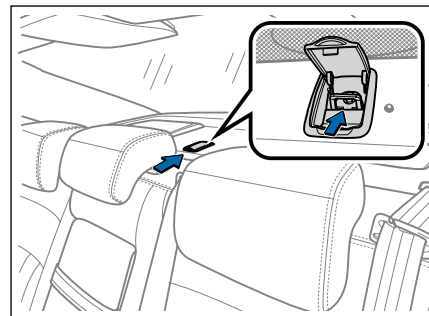
Снятие кресла для подростка

Нажмите пальцем красную кнопку на замке ремня безопасности, и пряжка ремня выскочит автоматически. Придерживайте рукой пряжку ремня, пока ремень не втянется в натяжитель. Ремень безопасности может свободно втягиваться и вытягиваться, позволяя пристегнуть как взрослых, так и детей.

Детские удерживающие устройства с креплениями LATCH

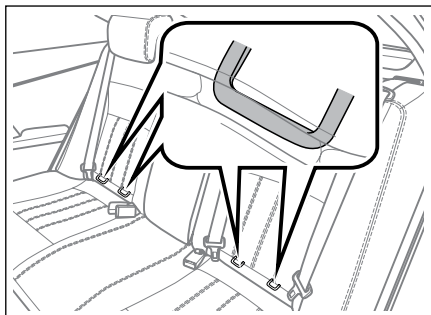
Детское кресло с соответствующим креплением может быть быстро и просто установлено на автомобилях, оборудованных креплениями LATCH.

Установка и снятие детского кресла должны выполняться в строгом соответствии с инструкцией производителя.

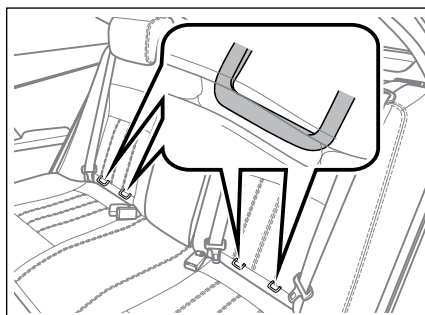


1. Откройте, потянув вверх, декоративную крышку верхнего анкерного крепления LATCH и закрепите на нем крюк привязного ремня детского кресла. Убедитесь в том, что кресло надежно зафиксировано

Детские удерживающие устройства с креплениями ISOFIX



2. Пропустите крепежную и регулировочную ленты под детским креслом и закрепите их в креплениях LATCH.
3. Потяните детское кресло в обе стороны и убедитесь в его фиксации.



1. Пропустите крепежную и регулировочную ленты под детским креслом и закрепите их в креплениях ISOFIX.
2. Потяните детское кресло в обе стороны и убедитесь в его фиксации.

ⓘ ОСТОРОЖНО

- ◆ Крепление ISOFIX заднего сиденья закреплены на кузове автомобиля.
- ◆ Крепление ISOFIX находится между спинкой и подушкой заднего сиденья.

⚠ ОПАСНОСТЬ

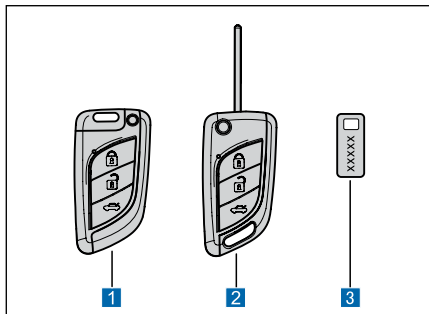
- ◆ Убедитесь в том, что вокруг анкерных креплений, предназначенных для детских удерживающих устройств, нет посторонних предметов.
- ◆ Попытайтесь переместить детское кресло во всех направлениях, чтобы убедиться в его надежной фиксации.
- ◆ При использовании специальных креплений для установки детского удерживающего устройства следует убедиться, что сиденье установлено в крайнем заднем положении, а само устройство плотно прилегает к подушке и спинке сиденья.

- ◆ Запрещается регулировать угол наклона спинки сиденья после установки детского удерживающего устройства.
- ◆ Если детское удерживающее устройство мешает работе механизма блокировки переднего сиденья, не устанавливайте его на заднем сиденье автомобиля. В противном случае это может привести к травмированию и даже гибели ребенка или переднего пассажира при экстренном торможении или дорожно-транспортном происшествии.

2. Перед началом вождения

Информация о ключах.....	34	Регулировка сиденья.....	52
Ключи	34	Подголовники.....	52
Электронный ключ.....	35	Сиденья.....	52
Пульт дистанционного управления	36	Регулировка сиденья водителя (с электрическим приводом).....	53
Отпирание и запирание дверей	38	Регулировка сиденья водителя (ручная)	54
Замок двери	38	Регулировка сиденья переднего пассажира	55
Внутренняя ручка двери	42	Подогрев сидений	56
Наружная ручка двери	42	Заднее сиденье	58
Устройство блокировки отпирания двери изнутри автомобиля	42	Рулевое колесо.....	58
Крышка багажного отделения.....	43	Регулировка положения и обзора.....	60
Открывание и закрывание окон и люка в крыше	47	Наружные зеркала заднего вида	60
Окна.....	47	Внутреннее зеркало заднего вида.....	61
Люк в крыше.....	49	Открывание и закрывание капота двигателя и лючка горловины топливного бака.	63
		Капот двигателя.....	63
		Лючок горловины топливного бака.....	64

Ключи



- 1 Электронный ключ (модели с кнопкой пуска «Engine START-STOP»).
- 2 Ключ с пультом дистанционного управления (модели без кнопки пуска «Engine START-STOP»).
- 3 Пластина с номером ключа.

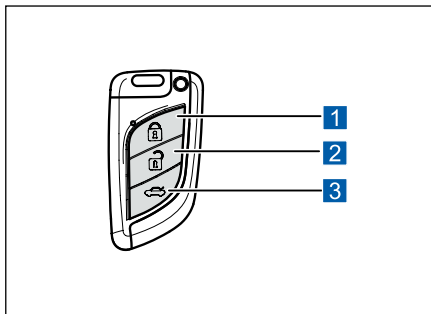
Пластина с номером ключа

- ◆ Номер ключа указан на пластине, прилагаемой к комплекту ключей. Храните пластину с номером ключа в безопасном месте. Никогда не оставляйте пластину с номером ключа в автомобиле.
- ◆ При продаже автомобиля обязательно передайте пластину с номером ключа новому владельцу.
- ◆ В случае утери ключа предоставьте номер ключа в мастерскую по изготовлению ключей, по нему они изготовят идентичный ключ.

⚠ ОПАСНОСТЬ

- ◆ Не оставляйте ребенка или инвалида без присмотра в автомобиле. В экстренной ситуации ребенок или инвалид не смогут самостоятельно выбраться из автомобиля или защитить себя.
- ◆ При покидании автомобиля всегда забирайте ключ с собой, поскольку игры ребенка с ключом могут привести к дорожно-транспортному происшествию и серьезной травме.

Электронный ключ



Электронный ключ имеет функцию беспроводного дистанционного управления, при помощи которого можно запирать и отпирать все двери и открывать крышку багажника и запускать двигатель для автомобиля (только для моделей с кнопкой пуска «Engine START-STOP»).

- 1 Кнопка запирания
- 2 Кнопка отпирания
- 3 Кнопка открывания багажника

В электронный ключ встроены передатчик дистанционного управления и элемент питания. В автомобиле установлен приемник беспроводного сигнала. Зона действия электронного ключа при полностью заряженном элементе питания составляет несколько метров. Однако при наличии препятствий, плохих погодных условий или низком напряжении элемента питания зона действия может значительно уменьшиться.

ⓘ ОСТОРОЖНО

- ◆ Нажимать на кнопки электронного ключа следует плавно и до упора; при этом один раз мигает индикатор кнопки. Если индикатор не мигает, это означает, что элемент питания разряжен и его необходимо заменить как можно скорее.
- ◆ Если элемент питания электронного ключа разряжен, можно использовать резервный иммобилайзер для идентификации. Расположите электронный ключ возле кнопки пуска (на расстоянии менее 10 мм).
- ◆ Не берите электронный ключ на борт самолета. Если это произошло, не нажимайте кнопки на нем, поскольку излучаемые ключом радиоволны могут нарушить работу авиационного оборудования.

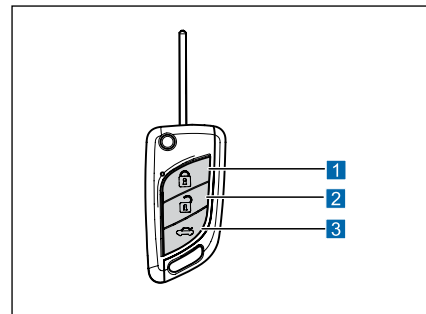
ⓘ ОСТОРОЖНО

Электронный ключ – это сложное устройство, чувствительное к внешним воздействиям. Чтобы не допустить его повреждения, неукоснительно соблюдайте следующие меры предосторожности:

- ◆ Не кладите электронный ключ в места, где он может нагреться, например на панель приборов.
- ◆ Не подвергайте электронный ключ ударам и не роняйте его.
- ◆ Не касайтесь каких-либо электронных компонентов электронного ключа токопроводящими инструментами; это может нарушить его нормальную работу.
- ◆ Не трогайте элемент питания руками, если на них остались вода, пот или масло, поскольку это может привести к коррозии элемента питания или плохому контакту с электронной платой ключа.

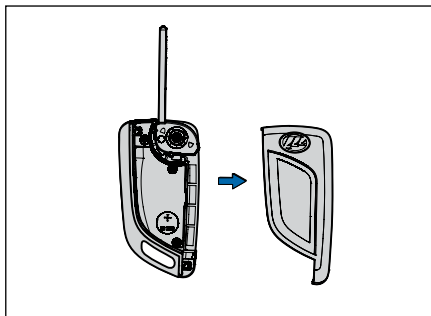
ⓘ ОСТОРОЖНО

- ◆ Не держите электронный ключ рядом с мобильным телефоном, поскольку в этом случае ключ не будет работать нормально.

Пульт дистанционного управления

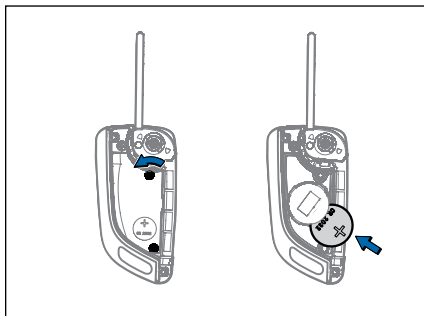
Пульт дистанционного управления предназначен для отпирания и запираения все двери, а так же открывать багажное отделение.

- 1** Кнопка запираения
- 2** Кнопка отпирания
- 3** Кнопка открывания багажника



Замена элемента питания в пульте дистанционного управления

1. Откройте корпус пульта дистанционного управления при помощи плоской отвертки.



2. Отверните против часовой стрелки два винта крепления и удалите нерабочий элемент питания.
3. Установите новый элемент питания в корпус пульта дистанционного управления положительным (+) контактом вниз и установите крышку.

Тип элемента питания: CR2032

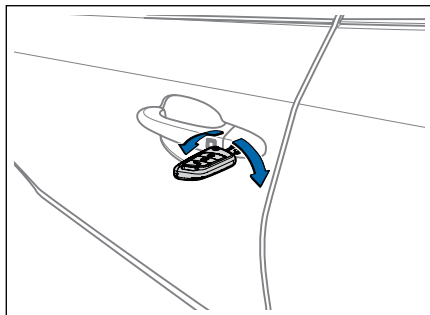
ⓘ ОСТОРОЖНО

- ◆ При замене элемента питания не допускайте повреждения электродов, а также попадания масла или пыли внутрь корпуса пульта дистанционного управления.
- ◆ Чтобы продлить срок службы элемента питания, не касайтесь пальцами его полюсов в месте контакта с электродами.
- ◆ Не допускайте попадания воды в пульт дистанционного управления.

⚠ ВНИМАНИЕ

- ◆ Используйте новые элементы питания с такими же характеристиками.
- ◆ Не допускается выбрасывать отработавшие элементы питания во избежание загрязнения окружающей среды. Старые элементы следует сдать на соответствующий пункт утилизации.

Замок двери

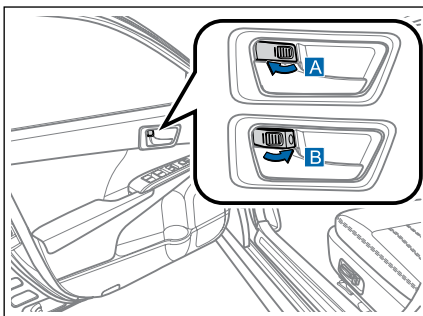


Запирание/отпирание двери при помощи ключа

Вставьте ключ в замок двери.

Поверните ключ против часовой стрелки для запирания всех четырех дверей.

Поверните ключ по часовой стрелки для отпирания всех четырех дверей.



Запирание/отпирание двери изнутри автомобиля

Для отпирания дверей нажмите клавишу на двери водителя в направлении, показанном на рисунке **A**.

Для запирания дверей потяните клавишу на двери водителя в направлении, показанном на рисунке **B**.

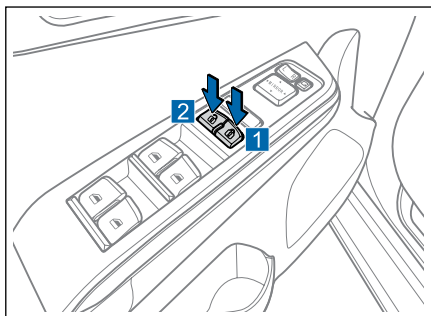
Для запирания передней двери установите клавишу замка в положение запирания и закройте переднюю дверь, оттянув наружную ручку.

Для запирания задней двери установите клавишу замка в положение запирания и закройте заднюю дверь.

Перед использованием этого способа запирания дверей следует убедиться, что ключ не остался внутри автомобиля.


ОСТОРОЖНО

- ◆ Не следует сильно тянуть внутреннюю ручку двери, когда клавиша находится в положении запирания.
- ◆ Перед началом движения следует запереть все двери.




Кнопки централизованного заперения и отпирания дверей

1 Запирание

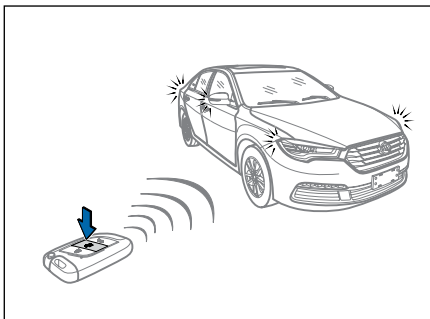
Для запирания всех четырех дверей нажмите кнопку «» центрального замка на двери водителя.

2 Отпирание

Для отпирания всех четырех дверей нажмите кнопку «» центрального замка на двери водителя.

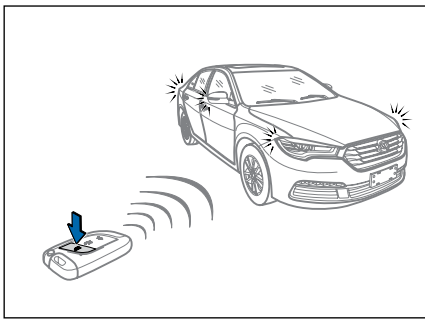
ОПАСНОСТЬ

- Не оставляйте ребенка или инвалида без присмотра в автомобиле. После нажатия кнопки запирания все двери будут заперты одновременно. В экстренной ситуации дети или инвалиды не смогут быстро покинуть автомобиль.



Запирание и отпирание двери при помощи электронного ключа

Если автомобиль находится в зоне действия электронного ключа, нажмите кнопки отпирания на ключе для отпирания всех дверей. При этом лампы указателей поворота вспыхнут дважды.



Если автомобиль находится в зоне действия электронного ключа, нажмите кнопки запирания на ключе для запирания всех дверей. При этом однократно вспыхнут указатели поворота.

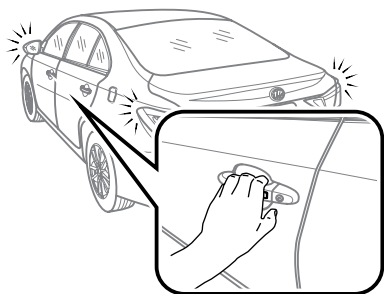
Если при запирании окажется, что какая-либо из дверей, крышка багажника или капот не закрыты или закрыты не полностью, система предупредит об этом звуковым сигналом и миганием индикатора.

Функция поиска автомобиля при помощи электронного ключа

Если на переполненной парковке вы не можете быстро найти свой автомобиль, можно воспользоваться функцией дистанционного поиска автомобиля.

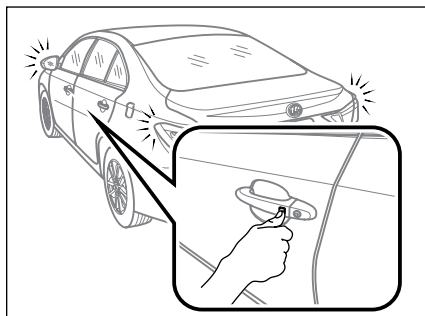
Если автомобиль находится в режиме охраны, нажмите кнопку отпирания на пульте дистанционного управления и удерживайте ее в течение 2 секунд, чтобы включить режим дистанционного поиска автомобиля. При этом указатели поворота автомобиля начнут вспыхивать для подачи визуального сигнала, а также будет звучать звуковой сигнал. Режим дистанционного поиска автомобиля отключается спустя 15 секунд.

Режим поиска отключается, если в течение 15 секунд будет нажата любая кнопка на пульте.



Запирание и отпирание двери при помощи системы бесключевого доступа

Поместите электронный ключ в радиусе 80 см от наружной ручки передней левой двери и нажмите кнопку микровыключателя на ручке двери, чтобы активировать приемную антенну. При этом дважды вспыхнут указатели поворота и двери будут отперты.



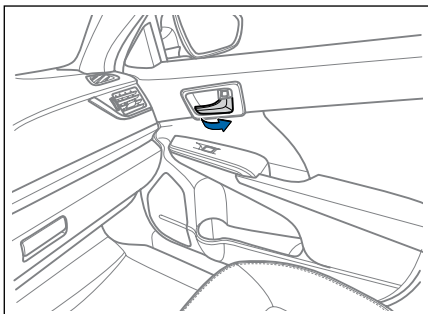
Поместите электронный ключ рядом с сиденьем водителя и нажмите кнопку микровыключателя на наружной ручке двери водителя, чтобы активировать приемную антенну. При этом однократно вспыхнут указатели поворота и двери будут заперты.

После запирания двери не могут быть снова отперты в течение 4 секунд.

Автоматическое запирание

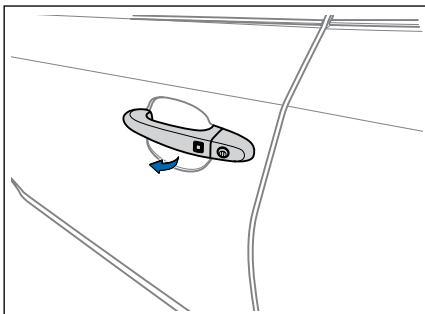
Система контроля доступа автоматически запирает двери, если они не были открыты в течение 30 секунд после того, как они были отперты, а электронный ключ остается в зоне чувствительности антенны.

Внутренняя ручка двери



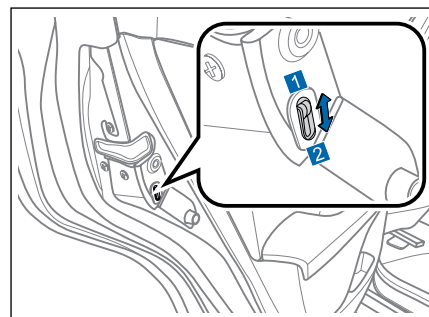
После того как двери будут открыты, потяните внутреннюю ручку, чтобы открыть дверь.

Наружная ручка двери



После того как двери будут открыты, потяните наружную ручку, чтобы открыть дверь.

Устройство блокировки отпирания двери изнутри автомобиля



1 Отпирание

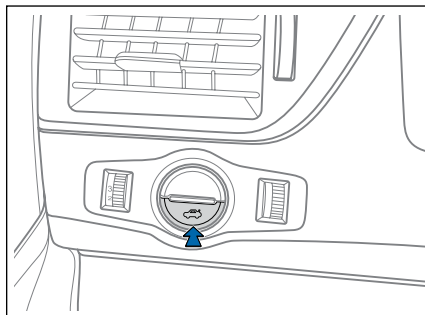
2 Запирание

Потяните рычаг блокировки замка в положение «LOCK» (Заблокировано), после чего открыть дверь изнутри автомобиля будет невозможно.

Крышка багажного отделения

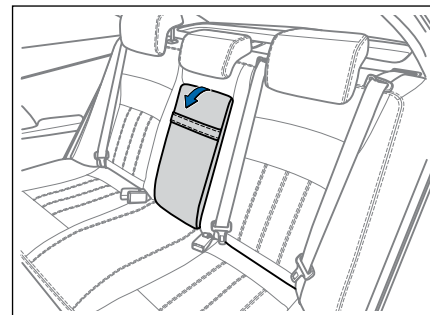
Когда устройство блокировки находится в положении «LOCK», открывайте дверь следующим образом:

Дверь можно открыть, потянув наружную ручку.



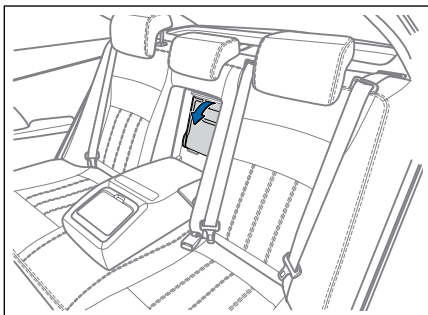
Дистанционное отпирание крышки багажного отделения изнутри автомобиля

Для отпирания крышки багажного отделения нажмите кнопку отпирания на приборной панели.

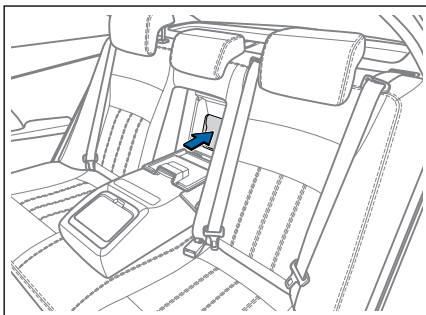


Ручное отпирание крышки багажного отделения изнутри автомобиля

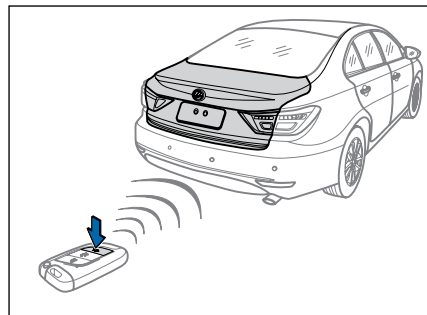
1. Опустите центральный подлокотник заднего сиденья.



2. Потяните вниз рычаг лючка и опустите лючок вниз.

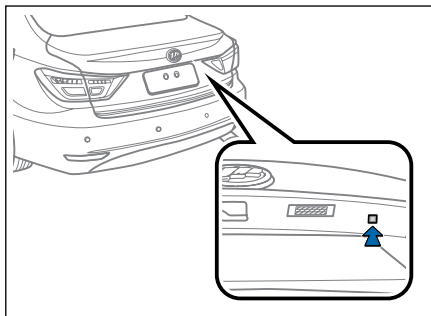


3. Через лючок дотянитесь до рычага и откройте крышку багажного отделения, опустив рычаг вниз.



Использование электронного ключа для открывания крышки багажного отделения

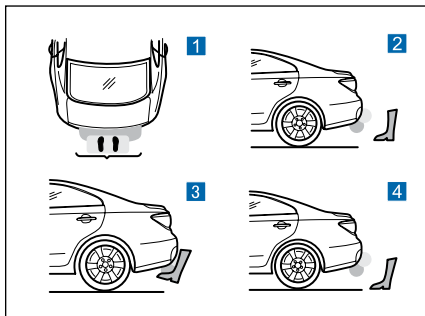
Нажмите кнопку отпирания крышки багажного отделения и удерживайте ее нажатой в течение 2 секунд, чтобы открыть крышку багажника.



Использование электронного ключа для открывания крышки багажного отделения

Владельцам автомобилей, оснащенных кнопкой пуска «Engine START-STOP» и электронной системой открывания крышки багажного отделения, следует обратить внимание на следующие особенности работы:

Поднесите электронный ключ к крышке багажного отделения, нажмите кнопку доступа на крышке, активировав приемную антенну, и откройте крышку.



- 1 Активируйте индукционную зону.
- 2 Быстро поднесите ногу близко к бамперу.
- 3 Задержите ногу возле бампера.
- 4 Верните ногу в исходное положение.

Крышка багажного отделения может быть открыта, когда электронный ключ находится в радиусе 80 см от багажника, а нога водителя располагается на допустимом расстоянии от заднего бампера.

Запрос на открывание крышки багажного отделения при помощи функции электронного открывания не будет поступать в следующих случаях:

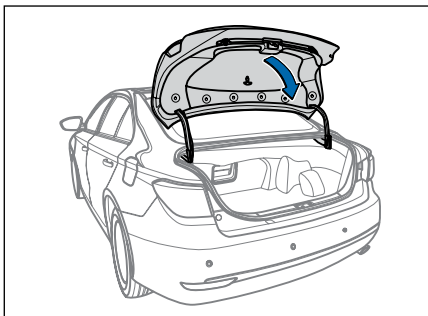
Перед мойкой автомобиля активируйте режим мойки для функции электронного открывания крышки багажного отделения, и запрос на открывание крышки не будет поступать.

Запрос на открытие крышки багажного отделения не будет поступать после закрывания крышки багажного отделения и сохранения защитного режима в течение 4 секунд.

Если задний бампер зимой покрыт снегом, следует очистить снег перед включением функции электронного открывания крышки багажного отделения.

Крышка багажного отделения не может быть открыта при помощи функции электронного открывания во время сильного дождя.

Крышка багажного отделения не может быть открыта, если движение ногой не было правильно распознано системой.



Закрывание крышки багажного отделения

При закрывании слегка нажмите на крышку багажного отделения, чтобы закрыть ее полностью.

⚠ ОПАСНОСТЬ

- ◆ Никогда не закрывайте кого-либо в багажном отделении.
- ◆ Перед использованием багажного отделения убедитесь в том, что крышка багажного отделения полностью открыта и надежно зафиксирована. Если крышка багажного отделения открыта не полностью, она может внезапно опуститься и причинить серьезную травму.
- ◆ Не допускается движение автомобиля с открытой крышкой багажного отделения. Во время движения автомобиля с открытой крышкой багажного отделения отработавшие газы могут попасть в салон автомобиля, вызвав отравление оксидом углерода, что приведет к тяжелым травмам или гибели.

⚠ ОПАСНОСТЬ

- ◆ Закройте и закройте крышку багажного отделения перед началом движения. Если крышка закрыта не полностью, багаж может внезапно выпасть из автомобиля и стать причиной дорожно-транспортного происшествия.

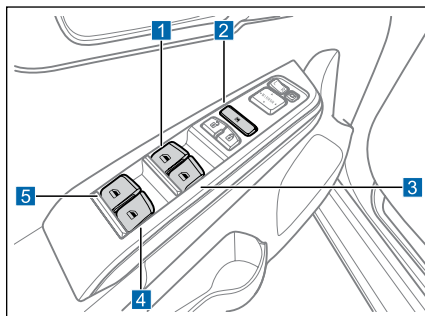
⚠ ВНИМАНИЕ

- ◆ Когда крышка багажного отделения закрыта, необходимо, чтобы никто не появлялся в пределах радиуса действия датчика открывания/закрывания крышки.

Окна

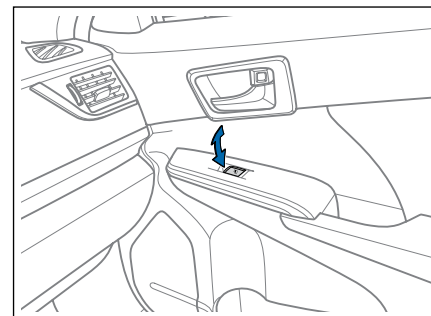
Для работы электрических стеклоподъемников зажигание должно быть включено или кнопка пуска должна находиться в положении «IG ON».

После того как выключатель зажигания переведен из положения «ON» в положение «ACC» или «LOCK» или кнопка пуска переключена из положения «IG ON» в положение «ACCESSORY» или «STOP», электрические стеклоподъемники продолжают работать в течение 60 секунд; если в течение этого времени будет открыта любая передняя дверь, функция управления электрическими стеклоподъемниками будет отключена.



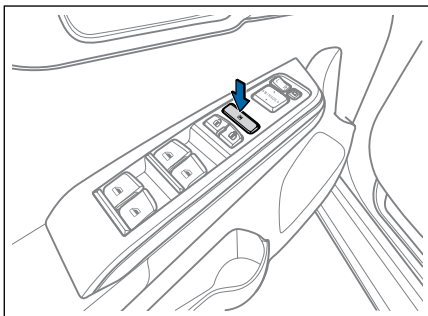
Управление стеклоподъемником водительской двери

- 1 Переключатель стеклоподъемника водительской двери.
- 2 Выключатель блокировки стеклоподъемников.
- 3 Переключатель стеклоподъемника передней пассажирской двери.
- 4 Переключатель стеклоподъемника задней правой двери.
- 5 Переключатель стеклоподъемника задней левой двери.



Переключатели стеклоподъемников передней пассажирской и задних пассажирских дверей

При помощи переключателей стеклоподъемников, расположенных на передней пассажирской и задних дверях автомобиля, можно управлять только соответствующими стеклоподъемниками.



Выключатель блокировки стеклоподъемников

Нажмите выключатель блокировки стеклоподъемников на водительской двери, чтобы включить функцию блокировки; еще раз нажмите выключатель для отключения данной функции.

После включения блокировки стеклоподъемников управлять всеми стеклоподъемниками можно только при помощи переключателя на двери водителя.

⚠ ВНИМАНИЕ

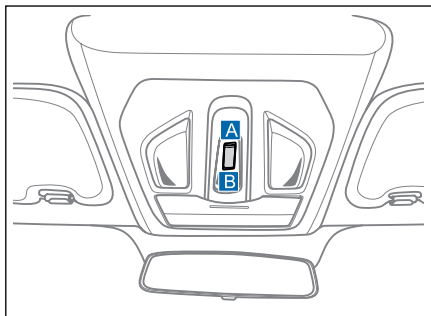
Во избежание травм уделите внимание следующим мерам предосторожности.

- ◆ Перед закрыванием окна с электрическим стеклоподъемником убедитесь, что на пути стекла нет посторонних предметов. Также проверьте, чтобы головы, руки и другие части тел всех пассажиров находились внутри автомобиля; в противном случае они могут получить серьезные травмы и даже погибнуть.
- ◆ Во время движения не высовывайте в окна руки или голову. В случае дорожно-транспортного происшествия или экстренного торможения это может привести к серьезным травмам и даже смерти.

⚠ ВНИМАНИЕ

- ◆ Никогда не оставляйте детей одних в автомобиле, особенно если ключ находится в замке зажигания или электронный ключ находится в салоне автомобиля, оборудованного кнопкой пуска «Engine START-STOP». В противном случае игры детей с электрическими стеклоподъемниками могут привести к серьезным травмам и гибели.

Люк в крыше



Управление люком возможно при включенном зажигании или когда кнопка пуска находится в положении «IG ON».

Люк в крыше можно открыть и закрыть вручную.

Открытие и закрытие люка в автоматическом режиме

Для открывания люка нажмите переключатель люка **A**. Защитная шторка люка откроется вместе с люком.

Чтобы люк был открыт частично, во время его перемещения повторно нажмите переключатель **A**.

Чтобы закрыть люк, нажмите переключатель люка **B**.

Чтобы закрыть люк частично, во время перемещения люка повторно нажмите переключатель **B**.

Открытие или закрытие люка в ручном режиме

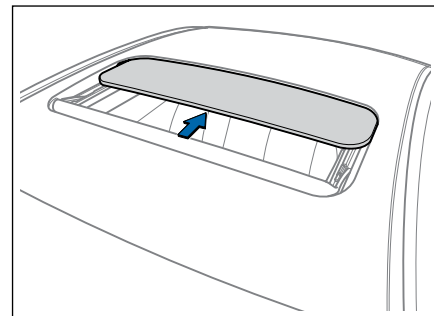
Нажмите и удерживайте переключатель люка **A**, чтобы открыть люк.

Чтобы открыть люк частично, нажмите и удерживайте переключатель люка **A**, затем отпустите переключатель, когда люк будет открыт на требуемую величину.

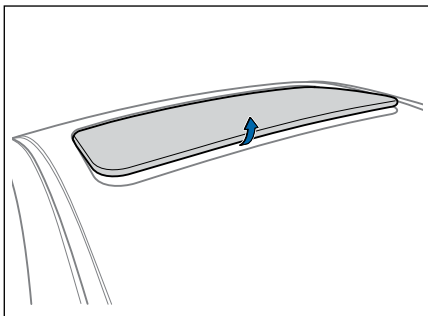
Чтобы закрыть люк, нажмите и удерживайте переключатель люка **B**.

Чтобы закрыть люк частично, нажмите и удерживайте переключатель люка **B**, затем отпустите переключатель, когда люк будет закрыт на требуемую величину.

Для наклона люка вверх нажмите переключатель люка **B**, когда люк закрыт; чтобы закрыть поднятый люк, нажмите переключатель **A**.



Сдвигание люка в открытое положение



Подъем люка

ⓘ ОСТОРОЖНО

- ◆ Следует закрывать люк на парковке или при выходе из автомобиля; в противном случае внезапные осадки могут вызвать попадание влаги в автомобиль и его неисправность.

Закрывание люка при помощи электронного ключа

Нажмите кнопку на электронном ключе дважды или нажмите микровыключатель на ручке передней левой двери, чтобы закрыть люк в крыше, когда выключатель зажигания находится в положении «LOCK» или кнопка пуска находится в положении «STOP». Снова нажмите кнопку отпирания или запираения на электронном ключе, чтобы остановить процесс закрывания люка.

Функция защиты от защемления люком

Функция защиты от защемления используется при сдвигании люка в закрытое положение или закрывании его вниз при наклоне.

Если функция защиты от защемления срабатывает при сдвигании люка в закрытое положение, люк будет снова открыт.

Если функция защиты от защемления срабатывает при опускании люка вниз при наклоне, люк будет снова поднят в верхнее положение.

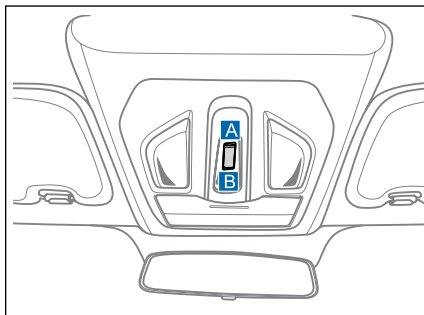
Функция защиты от защемления предназначена для защиты крупных объектов от защемления люком при закрывании. Если перемещению люка при закрывании препятствует посторонний объект, люк немедленно останавливается и открывается вновь.

ⓘ ОСТОРОЖНО

- ◆ Когда люк оказывается почти закрытым, обнаружение объектов прекращается и функция защиты от защемления отключается.
- ◆ Не проверяйте работу функции защиты от защемления с помощью рук или других частей тела, поскольку это может привести к тяжелым травмам.
- ◆ Не используйте люк при низкой температуре воздуха (ниже -20°C). При низкой температуре функция защиты от защемления может не сработать, что приведет к травмам, а привод люка может быть поврежден.

⚠ ВНИМАНИЕ

- ◆ Функция защиты от заземления не сможет предотвратить заземление пальцев.
- ◆ При закрывании люка убедитесь, что никто не находится на пути его движения и нет опасности получения травм.
- ◆ При выходе из автомобиля следует вынуть и забрать с собой ключ зажигания. (Забрать электронный ключ (модели с кнопкой пуска «Engine START-STOP».)



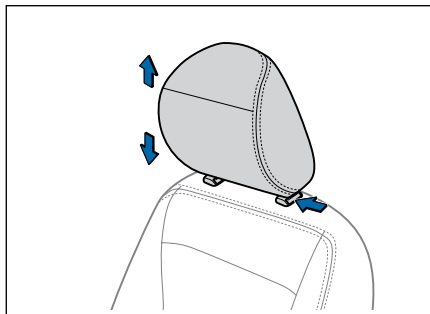
Ручная инициализация люка

В некоторых случаях (после внезапного разряда аккумуляторной батареи или длительной поездки) может потребоваться ручная инициализация люка. Процесс ручной инициализации люка включает в себя ручную инициализацию и самообучение и состоит из следующих действий:

1. Полностью откройте или полностью поднимите люк при помощи переключателя люка.

2. Нажмите переключатель люка В и удерживайте в течение более 10 секунд (если люк находится в полностью открытом положении, нажмите и удерживайте переключатель А), чтобы включить режим инициализации люка.
3. Снова нажмите переключатель люка В и удерживайте его; люк будет подниматься шаг за шагом (если люк находится в открытом положении, он будет предварительно закрыт), пока не достигнет механического предела; после этого люк автоматически опустится на определенное расстояние и остановится. Инициализация люка будет закончена. Во время этих действий необходимо нажать и удерживать переключатель люка.
4. Снова нажмите переключатель люка В и удерживайте в течение 10 секунд, чтобы включить режим самообучения люка.
5. Продолжайте удерживать переключатель люка В, и люк запустит процесс самообучения от наклонного положения.

Подголовники



Правильная регулировка подголовника имеет огромное значение с точки зрения защиты пассажиров и снижения травматизма при дорожно-транспортном происшествии

Подъем

Потяните подголовник вверх и установите его в требуемое положение.

Опускание

Нажмите кнопку фиксации подголовника и одновременно надавите на него вниз до нужного положения, после чего отпустите кнопку.

ⓘ ОСТОРОЖНО

- ◆ Отрегулируйте подголовник таким образом, чтобы голова располагалась по его центру.
- ◆ Используйте оригинальные подголовники, поставляемые с автомобилем.
- ◆ После завершения регулировки надавите на подголовник, чтобы убедиться, что он зафиксирован.
- ◆ Не эксплуатируйте автомобиль со снятыми подголовниками.

Сиденья

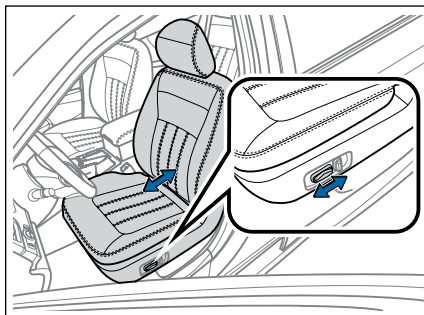
Перед началом вождения установите спинку сиденья в требуемое положение и пристегните ремень безопасности.

Положение сиденья должно обеспечивать правильную посадку и комфортное управление автомобилем: водитель должен удерживать рулевое колесо слегка согнутыми в локтях руками и полностью нажимать педали слегка согнутыми в коленях ногами.

⚠ ВНИМАНИЕ

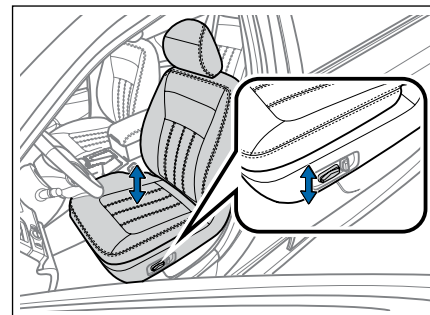
- ◆ При регулировке не задевайте сиденьем пассажиров и багаж.
- ◆ Не отклоняйте чрезмерно спинку сиденья. Не регулируйте положение сиденья во время движения, поскольку это может привести к потере контроля над автомобилем из-за внезапного перемещения сиденья.
- ◆ Запрещается класть какие-либо предметы под сиденья.
- ◆ После регулировки сиденья попытайтесь переместить сиденье и спинку вперед и назад, чтобы удостовериться в его надежной фиксации.
- ◆ Убедитесь, что ремни безопасности не перекручены и не застряли в спинках.

Регулировка сиденья водителя (с электрическим приводом)



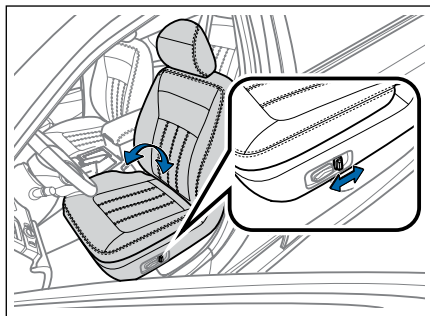
Регулировка положения сиденья водителя

Для регулировки положения сиденья водителя двигайте клавишу управления вперед или назад.



Регулировка угла наклона и высоты подушки сиденья водителя

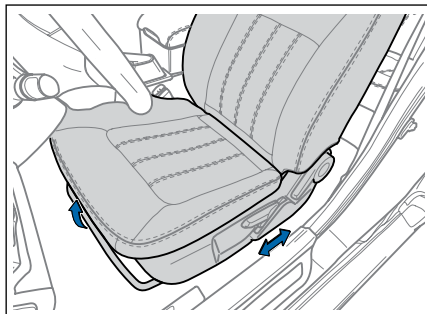
Для регулировки угла наклона и высоты подушки сиденья двигайте рычаг вверх или вниз.



Регулировка угла наклона спинки сиденья водителя

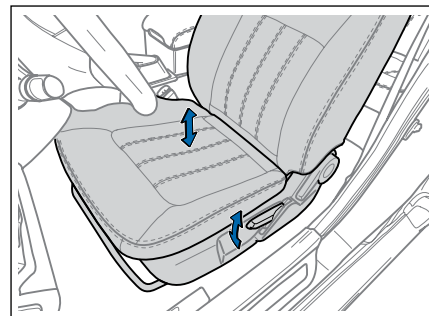
Для регулировки угла наклона спинки сиденья водителя двигайте рычаг вперед или назад.

Регулировка сиденья водителя (ручная)



Регулировка положения сиденья водителя

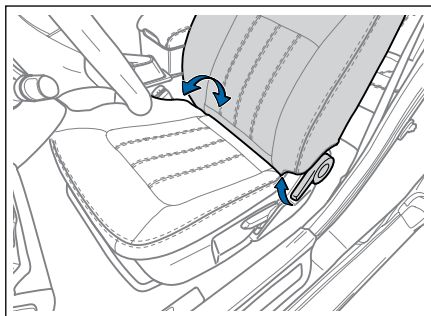
Возьмитесь рукой за середину рычага регулировки положения сиденья и потяните рычаг вверх, затем переместите сиденье в требуемое положение, слегка упираясь ногами в пол, и отпустите рычаг, чтобы зафиксировать сиденье в этом положении. После того как рычаг будет отпущен, следует убедиться, что он вернулся в исходное положение, надежно зафиксировав сиденье и исключив возможность перемещения сиденья во время движения.



Регулировка высоты сиденья водителя

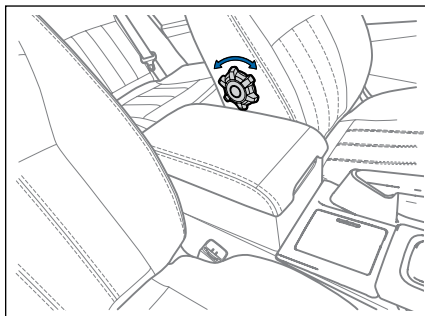
Потяните вверх рычаг регулировки высоты сиденья, установите сиденье в требуемое положение по высоте, а затем отпустите рычаг.

Опустите вниз рычаг регулировки высоты сиденья, установите сиденье в требуемое положение по высоте, а затем отпустите рычаг.



Регулировка угла наклона спинки сиденья водителя

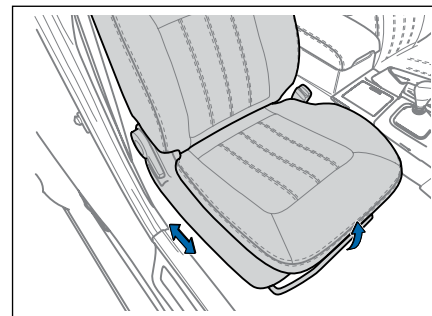
С усилием потяните вверх рычаг регулировки угла наклона спинки сиденья, установите спинку сиденья в требуемое положение и затем отпустите рычаг, чтобы зафиксировать спинку в этом положении. После того как рычаг будет отпущен, следует убедиться, что он вернулся в исходное положение, надежно зафиксировав сиденье и исключив возможность перемещения сиденья во время движения.



Регулировка поясничного подпора сиденья водителя

Не опираясь на спинку сиденья водителя, вращайте ручку, чтобы отрегулировать величину поясничного подпора.

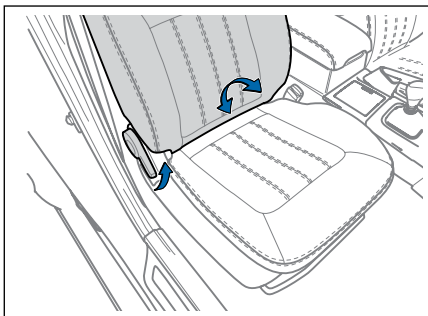
Регулировка сиденья переднего пассажира



Регулировка положения сиденья переднего пассажира

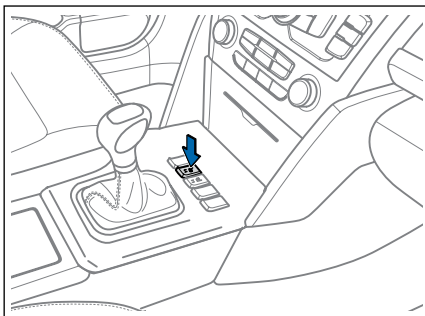
Возьмитесь рукой за середину рычага регулировки положения сиденья и потяните рычаг вверх, затем переместите сиденье в требуемое положение, слегка упираясь ногами в пол, и отпустите рычаг, чтобы зафиксировать сиденье в этом положении. После того как рычаг будет отпущен, следует убедиться, что он вернулся в исходное положение, надежно зафиксировав сиденье и исключив возможность перемещения сиденья во время движения.

Подогрев сидений



Регулировка угла наклона спинки сиденья переднего пассажира

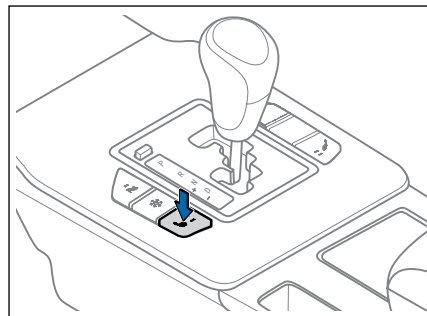
С усилием потяните вверх рычаг регулировки угла наклона спинки сиденья, установите спинку сиденья в требуемое положение и затем отпустите рычаг, чтобы зафиксировать спинку в этом положении. После того как рычаг будет отпущен, следует убедиться, что он вернулся в исходное положение, надежно зафиксировав сиденье и исключив возможность перемещения сиденья во время движения.



Подогрев сиденья водителя (автомобиль с механической трансмиссией)

Нажатиями переключателя подогрева сиденья водителя последовательно переключаются три режима подогрева: «Выключено» → «Подогрев с высокой температурой» → «Подогрев с низкой температурой» → «Выключено».

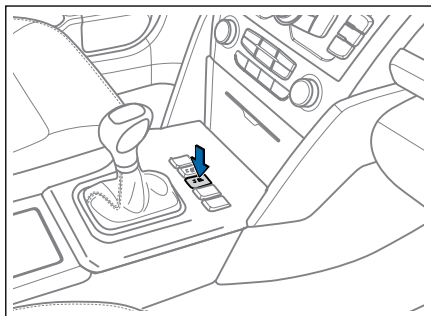
После включения функции подогрева водительского сиденья на переключателе загорается индикатор.



Подогрев сиденья водителя (автомобиль с автоматической трансмиссией)

Нажатиями переключателя подогрева сиденья водителя последовательно переключаются три режима подогрева: «Выключено» → «Подогрев с высокой температурой» → «Подогрев с низкой температурой» → «Выключено».

После включения функции подогрева водительского сиденья на переключателе загорается индикатор.



Подогрев сиденья переднего пассажира

Нажатиями переключателя подогрева сиденья переднего пассажира последовательно переключаются три режима подогрева: «Выключено» → «Подогрев с высокой температурой» → «Подогрев с низкой температурой» → «Выключено».

После включения функции подогрева сиденья переднего пассажира на переключателе загорается индикатор.

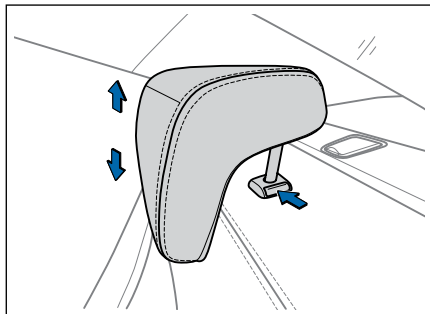
ⓘ ОСТОРОЖНО

- ◆ Не становитесь коленями на сиденье и не нагружайте сильно отдельные участки сиденья, поскольку это может привести к повреждению нагревательных элементов подогрева сиденья.
- ◆ Не ставьте на сиденье предметы неправильной формы и не прикрепляйте к нему острые предметы (иглы, булавки и т.п.).
- ◆ Не используйте для чистки сиденья органические вещества (растворители, бензол, спирт, бензин и т.п.), чтобы не допустить повреждения нагревательного элемента и поверхности сиденья.

⚠ ВНИМАНИЕ

- ◆ Если чувствительность к температуре у водителя или пассажира снижена, при включении функции подогрева они могут получить ожог поверхности спины, ног, бедер и т.д. В таком случае не используйте подогрев сидений.
- ◆ При использовании подогрева сидений пассажиры должны быть очень внимательны, поскольку даже при низкой температуре устройство достаточно сильно нагревается и может вызвать ожог. При перевозке младенцев, детей, пожилых людей, больных или людей с ограниченными возможностями следует соблюдать осторожность.
- ◆ Во избежание перегрева при использовании подогревателей сидений не кладите на сиденья одеяла, матрасы и другие теплоизоляционные предметы.

Заднее сиденье



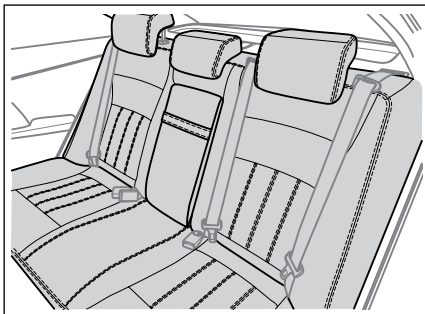
Регулировка подголовников заднего сиденья

Подъем

Потяните подголовник вверх и установите его в требуемое положение.

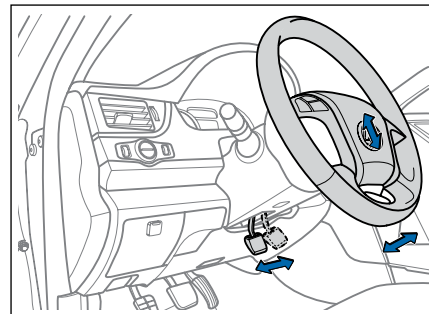
Опускание

Нажмите кнопку фиксации подголовника и одновременно надавите на него вниз до нужного положения, после чего отпустите кнопку.



Заднее сиденье является цельным и не может быть трансформировано или сложено.

Рулевое колесо



1. Возьмитесь одной рукой за рулевое колесо, а второй рукой нажмите на рычаг.
2. Отрегулируйте положение рулевого колеса по собственному усмотрению.
3. После регулировки потяните рычаг вверх, чтобы зафиксировать рулевое колесо в требуемом положении.

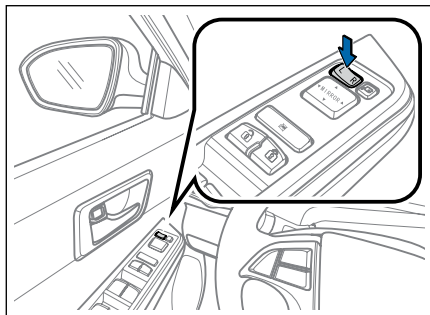
⚠ВНИМАНИЕ

- ◆ Запрещается регулировать положение рулевого колеса во время движения. В противном случае можно утратить контроль над автомобилем, что станет причиной дорожно-транспортного происшествия и приведет к тяжелой травме или гибели.
- ◆ После регулировки потяните рычаг вверх, чтобы зафиксировать рулевое колесо в требуемом положении. В противном случае рулевое колесо может внезапно изменить положение, что приведет к дорожно-транспортному происшествию и в результате к серьезным травмам и даже гибели.

⚠ВНИМАНИЕ

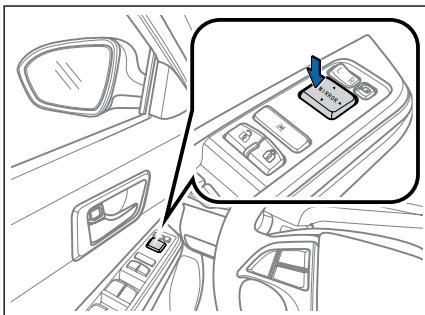
- ◆ Не устанавливайте рулевое колесо в положение напротив лица водителя; в противном случае подушка безопасности может не обеспечить достаточную защиту в случае дорожно-транспортного происшествия. По возможности положение рулевого колеса должно быть отрегулировано таким образом, чтобы оно располагалось напротив груди водителя.

Наружные зеркала заднего вида

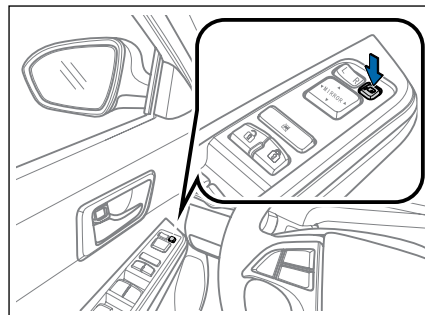


Регулировка наружных зеркал заднего вида с электроприводом

1. Нажмите на левую сторону (L) или на правую сторону (R) переключателя наружных зеркал заднего вида (соответствующие левому или правому наружному зеркалу).

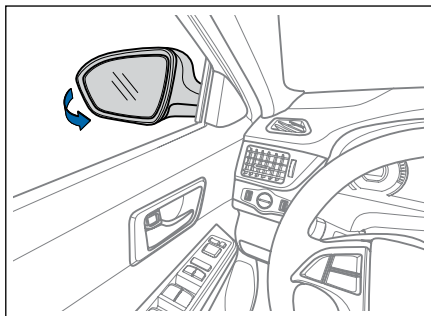


2. Нажимая на клавишу управления, отрегулируйте оптимальное положение наружных зеркал заднего вида.



Складывание наружных зеркал заднего вида с электроприводом

Нажмите кнопку складывания, чтобы сложить наружные зеркала заднего вида.



Ручное складывание наружных зеркал заднего вида

Сложите наружное зеркало заднего вида, нажав на него в направлении к автомобилю.

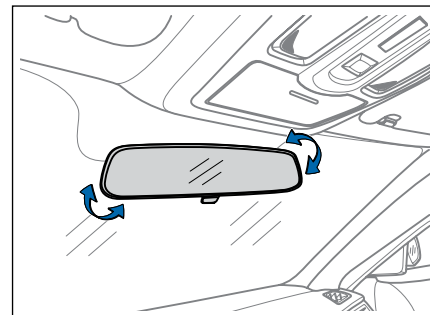
ⓘ ОСТОРОЖНО

- ◆ Заезжая в узкие пространства, например на автомойку, сложите наружные зеркала заднего вида во избежание их повреждения.

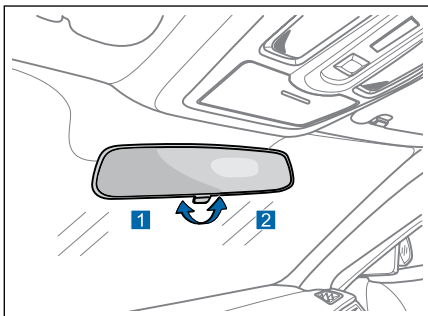
⚠ ВНИМАНИЕ

- ◆ В противном случае можно утратить контроль над автомобилем, что станет причиной дорожно-транспортного происшествия.
- ◆ Зеркало заднего вида с криволинейной поверхностью (выпуклой и сферической) расширяет зону обзора, но уменьшает и удаляет отраженное изображение. Поэтому перед переключением не определяйте расстояние до находящегося позади автомобиля по отраженному изображению, в противном случае это может привести к дорожно-транспортному происшествию из-за ошибочной оценки.

Внутреннее зеркало заднего вида



Удерживая внутреннее зеркало заднего вида, отрегулируйте его вверх или вниз до достижения оптимального положения.



Режим предотвращения ослепления

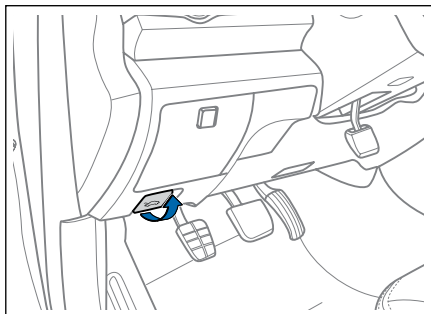
Режим предотвращения ослепления можно включить рычагом, расположенным в нижней части внутреннего зеркала заднего вида.

- 1 Нормальное положение
- 2 Положение для предотвращения ослепления

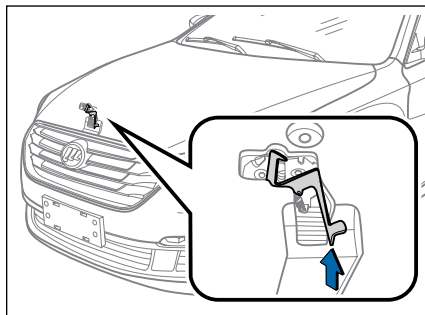
ⓘ ОСТОРОЖНО

- ◆ В состоянии предотвращения ослепления отражающая способность зеркала уменьшается.

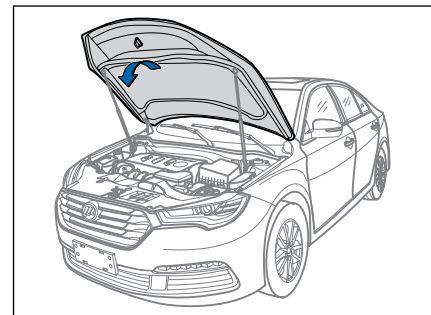
Капот двигателя



1. Потяните на себя ручьятку отпирания капота, расположенную под приборной панелью с левой стороны, чтобы отпереть первичный замок капота. Капот слегка приподнимется.

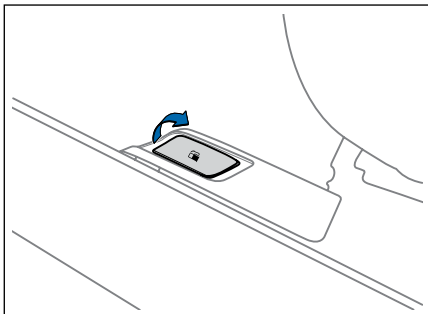


2. Потяните пальцами рычаг предохранительной защелки через зазор между капотом и бампером автомобиля.

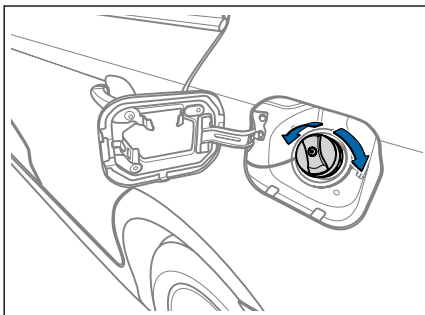


3. Поднимите капот двигателя, чтобы открыть его полностью.
4. Опустите капот двигателя и слегка нажмите на него, чтобы закрыть замок.

Лючок горловины топливного бака



1. Откройте лючок горловины топливного бака, потянув вверх ручку, расположенную слева от водительского сиденья.



2. Медленно поверните крышку заливной горловины против часовой стрелки, чтобы снять ее.
3. После заправки топливом установите крышку на место и медленно поверните ее по часовой стрелке до характерного щелчка, указывающего на плотное затягивание крышки.
4. Закройте лючок заливной горловины топливного бака.

⚠ ВНИМАНИЕ

- ◆ Перед заправкой следует заглушить двигатель.
- ◆ Во время заправки не курите.
- ◆ Не пользуйтесь спичками или зажигалками во время заправки, чтобы не допустить возникновения пожара.
- ◆ Всегда крепко удерживайте крышку заливной горловины и медленно поворачивайте ее, чтобы избежать выплескивания топлива под действием внутреннего давления.
- ◆ После заправки убедитесь в том, что пробка заливной горловины плотно затянута, чтобы предотвратить выплескивание топлива и возможное возгорание.

3. Управление автомобилем

Запуск двигателя и вождение автомобиля.. 67

Подготовка к поездке	67
Обкатка автомобиля	68
Выключатель зажигания	69
Кнопка пуска	
«Engine START STOP»	70
Механическая трансмиссия	71
Автоматическая трансмиссия	72
Запуск двигателя	74
Начало движения	77
Стояночный тормоз	78
Системы помощи при вождении	79
Звуковой сигнал	81
Выключение двигателя	82
Действия при парковке	83
Действия при парковке	84

Панель приборов..... 85

Комбинация приборов.....	85
Тахометр	86
Спидометр	86
Указатель уровня топлива.....	87
Указатель температуры охлаждающей жидкости .	87
Многофункциональный дисплей.....	88

Осветительные приборы и стеклоочиститель..... 101

Осветительные приборы	101
Габаритный огонь	103
Фара ближнего света	103
Корректор света фар.....	103
Фара дальнего света.....	104
Функция автоматического управления фарами (АUTO)	105
Задний противотуманный фонарь	105

Указатель поворота	106
Дневной ходовой огонь	106
Стоп-сигнал	107
Фонарь заднего хода	107
Стеклоочиститель и омыватель ветрового стекла	107

Использование вспомогательных устройств при управлении автомобилем 110

Передний радар предупреждения столкновений (опция)	110
Задний парковочный радар	111

Движение в сложных погодных условиях 113

Экономичное вождение	113
Движение в тумане	115
Движение во время дождя	116
Движение в жаркую погоду	118
Движение в холодную погоду	119

Устройство вызова экстренных оперативных служб с функцией автоматического определения факта ДТП и опрокидывания..... 122

Общие сведения	122
Экстренный вызов	123
Самодиагностика	124
Индикатор состояния	125

Подготовка к поездке

Проверка перед началом вождения

Перед началом вождения необходимо выполнить проверку автомобиля для обеспечения безопасной и комфортной поездки.

Внешний осмотр

- ◆ Осмотрите колеса на предмет повреждений, убедитесь в том, что давление воздуха в шинах соответствует норме, а в канавках протектора отсутствуют камни и посторонние предметы. При необходимости устраните проблему.
- ◆ Проверьте надежность крепления колесных гаек.
- ◆ Убедитесь в том, что все стекла, зеркала заднего вида и внешние световые приборы чистые и не имеют повреждений. Очистите их от снега и льда.
- ◆ Остановите автомобиль на некоторое время и проверьте шасси на предмет утечек топлива, моторного масла, воды или других жидкостей. (Образование под автомобилем лужиц воды во время работы кондиционера не является признаком неисправности.)

- ◆ Проверьте шасси на наличие посторонних предметов.
- ◆ Убедитесь, что передние фары, задние фонари, дополнительный стоп-сигнал и другие фонари работают надлежащим образом.

Проверки в моторном отсеке

- ◆ Убедитесь в том, что уровень тормозной и охлаждающей жидкостей в норме.

Проверки в салоне

- ◆ Убедитесь в наличии полного комплекта инструментов.
- ◆ При запуске двигателя убедитесь, что все приборы и индикаторы на панели приборов работают надлежащим образом.
- ◆ Проверьте исправность замков ремней безопасности, а также убедитесь, что ремни безопасности не изношены и не загрязнены.

Меры предосторожности перед началом движения

- ◆ Уберите разбросанные предметы с панели приборов, которые могут препятствовать обзору или нанести удары пассажирам во время экстренного торможения или дорожно-транспортного происшествия. Это может привести к травмам или повреждениям автомобиля.
- ◆ Отрегулируйте положение сиденья, рулевого колеса, внутреннего и наружных зеркал заднего вида.
- ◆ Убедитесь, что все пассажиры пристегнуты ремнями безопасности.
- ◆ Закройте и запиrite все двери автомобиля и крышку багажного отделения.

ОПАСНОСТЬ

- ◆ Не кладите мобильный телефон, ручку и другие острые предметы на панель приборов. Они могут быть отброшены в сторону салона и стать причиной травмы или смерти.

Обкатка автомобиля

Для обеспечения полного ресурса автомобиля перед обычной эксплуатацией, в ее начальный период следует выполнить обкатку.

Требования на период обкатки:

- ◆ В начале эксплуатации автомобиля воск и масло могут испаряться через систему выпуска отработавших газов, что может привести к появлению дыма и тумана.
- ◆ В первое время после поездок паркуйте автомобиль на открытых парковках, чтобы не загрязнять воздух и не вдыхать дым или туман.
- ◆ В период обкатки расход топлива и моторного масла может быть относительно высоким.
- ◆ Следует выбирать хорошие дороги, не перевозить тяжелых грузов и ограничивать скорость движения. Не допускается движение с полностью нажатой педалью акселератора или с резкими ускорениями.

Не перегружайте автомобиль:

В период обкатки вес перевозимого груза должен быть существенно меньше максимального. В противном случае детали, не прошедшие обкатку, могут быть легко повреждены.

- ◆ При пробеге от 0 до 800 км нагрузка на автомобиль не должна превышать 50% от максимально допустимой грузоподъемности.
- ◆ При пробеге от 800 до 2000 км нагрузка на автомобиль не должна превышать 70% от максимально допустимой грузоподъемности.

Избегайте поездок на большие расстояния:

В период обкатки не допускаются поездки на большие расстояния. Если двигатель постоянно работает в течение длительного времени, его детали подвергаются сильному износу.

Избегайте резкого торможения:

Сведите к минимуму количество резких торможений, чтобы уменьшить износ тормозной системы и избежать больших ударных нагрузок на двигатель со стороны трансмиссии. На протяжении первых 300 км периода обкатки постарайтесь избегать резких торможений.

Избегайте буксировки автомобиля:

В случае неисправности автомобиля используйте эвакуатор с платформой для полной погрузки. Можно повредить автомобиль, используя веревку или трос для буксировки.

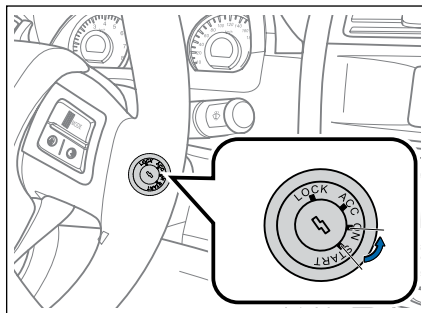
Первичное техническое обслуживание:

Спустя три месяца после покупки автомобиля или после первых 1500–2500 км пробега следует выполнить первичное техническое обслуживание. Это позволит содержать автомобиль в хорошем состоянии. Для выполнения качественного первичного технического обслуживания обратитесь в авторизованный сервисный центр LIFAN.

Выключатель зажигания

Строго соблюдайте правила эксплуатации и поддерживайте нормальную рабочую температуру двигателя. Не меняйте масло перед техническим обслуживанием.

Выполняйте ежедневное техническое обслуживание автомобиля, а также проверяйте и затягивайте наружные болты и гайки, обращайтесь особое внимание на изменения звука и температуры в различных узлах автомобиля в период обкатки и при необходимости выполняйте регулировку.



Чтобы запустить двигатель автомобиля, поверните выключатель зажигания в положение «START». После запуска двигателя отпустите ключ зажигания, и он автоматически вернется в положение «ON».

LOCK: В этом положении можно вставить или извлечь ключ зажигания; рулевое колесо заблокировано, электропитание оборудования выключено.

ACC: Положение для включения электропитания дополнительных электрических устройств автомобиля, например аудиосистемы и прикуривателя.

ON: Включение всех электрических устройств, таких как индикаторы панели приборов и электрические цепи зажигания. Запускается самодиагностика систем автомобиля.

START: Запуск двигателя.

ВНИМАНИЕ

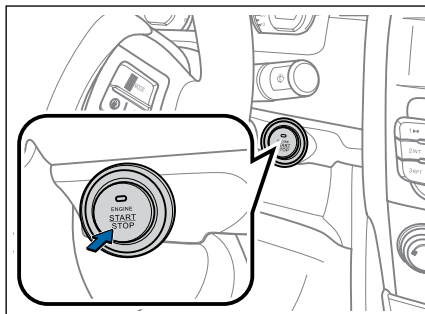
- ◆ Не извлекайте ключ до полной остановки автомобиля, в противном случае рулевое колесо будет заблокировано, что может привести к дорожно-транспортному происшествию.
- ◆ После полной остановки надежно задействуйте стояночный тормоз во избежание перемещения автомобиля.
- ◆ Покидая автомобиль даже на непродолжительное время, извлекайте ключ из замка зажигания. В противном случае оставшиеся в автомобиле люди (особенно дети) могут случайно запустить двигатель или включить внутренние электрические устройства (например, стеклоподъемник) и получить травмы.

⚠ ВНИМАНИЕ

- ◆ Не оставляйте детей или инвалидов без присмотра в автомобиле. Если запереть двери автомобиль при помощи пульта дистанционного управления, находящиеся в автомобиле люди не смогут выйти. В зависимости от погоды воздух в салоне может сильно нагреваться или остывать, что может причинить вред здоровью пассажиров и даже стать причиной смерти.

ⓘ ОСТОРОЖНО

- ◆ Не оставляйте выключатель зажигания в положении «ON» на продолжительное время, если двигатель не работает. В противном случае аккумуляторная батарея может разрядиться и двигатель невозможно будет запустить.

**Кнопка пуска
«Engine START STOP»**

Переключение режимов кнопкой пуска осуществляется так же, как и выключателем зажигания. Двигатель автомобиля можно запустить при выборе режимов «ACCESSORY» или «IG ON».

STOP: Аналогичен режиму «LOCK» выключателя зажигания и является исходным режимом при выключении системы электропитания.

ACCESSORY: Аналогичен положению «ACC» выключателя зажигания. Питание подается на некоторые электрические устройства, такие как аудиосистема и прикуриватель.

IG ON: Аналогичен режиму «ON» выключателя зажигания. Подключены все электрические устройства, такие как вентилятор кондиционера, контрольные лампы панели приборов, цепи зажигания и система самодиагностики автомобиля.

ENGINE ON: Аналогичен положению «START» выключателя зажигания, в котором осуществляет запуск двигателя.

Если не нажимать педаль тормоза, последовательные нажатия кнопки пуска приведут к переключению режимов в следующем порядке:

STOP (LOCK) → ACCESSORY (ACC) → IG ON (ON) → STOP (LOCK).

Соответствующий индикатор на кнопке пуска будет принимать следующие состояния: OFF → Оранжевый → Оранжевый → OFF.

ⓘ ОСТОРОЖНО

- ◆ Используйте кнопку пуска для переключения режимов только в том случае, если электронный ключ находится в автомобиле.
- ◆ Если система питания находится в режиме «ACCESSORY» более 60 минут, она автоматически переходит в режим «STOP».

Механическая трансмиссия

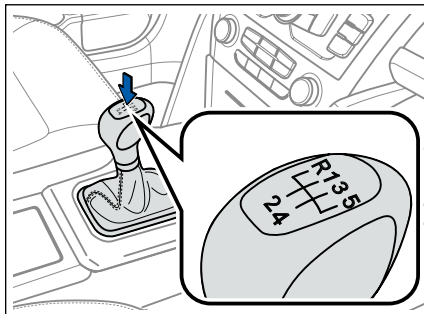


Схема переключения передач изображена на рукоятке рычага переключения передач.

При переключении передач полностью выжмите педаль сцепления, переместите рычаг переключения передач, а затем медленно отпустите педаль.

Выбор соответствующей передачи при движении позволяет двигателю плавно работать и ускоряться. Это способствует уменьшению расхода топлива и сокращению выбросов вредных веществ.

Переключение на повышенную передачу	Нормальная скорость движения
с 1-й на 2-ю	10 км/ч
с 2-й на 3-ю	20 км/ч
с 3-й на 4-ю	40 км/ч
с 4-й на 5-ю	60 км/ч

⚠ ВНИМАНИЕ

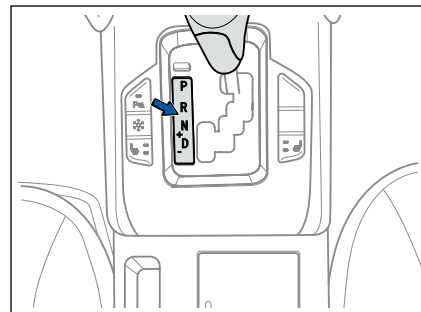
- ◆ Никогда резко не ускоряйтесь и не тормозите на скользкой дороге. В противном случае можно потерять контроль над автомобилем, что приведет к дорожно-транспортному происшествию.

⚠ ОПАСНОСТЬ

- ◆ Не нажимайте без необходимости педаль сцепления и не держите на ней ногу, когда это не требуется для трогания, переключения передач и торможения на низкой скорости. Неполное выключение сцепления вызывает его ускоренный износ и повышение расхода топлива.
- ◆ Не переводите рычаг в положение заднего хода во время движения; это можно делать только после полной остановки автомобиля; в противном случае трансмиссия будет серьезно повреждена, а контроль над автомобилем потерян.

⚠ ОПАСНОСТЬ

- ◆ Дополнительное тормозное усилие может быть получено за счет эффекта торможения двигателем при переключении на пониженную передачу. Это дополнительное усилие поможет поддержать скорость и обеспечить безопасность. Переключение на пониженную передачу помогает сохранить тормозную систему от перегрева во время спуска с горы.

Автоматическая трансмиссия

Выборный диапазон коробки передач отображается на комбинации приборов.

P: парковка

R: задний ход

N: нейтраль

D: вождение

+ : переход на повышенную передачу

- : переход на пониженную передачу

Указания по выбору диапазонов

Диапазон «Р» (парковка)

Используйте диапазон «Р», только когда автомобиль полностью остановлен. При переключении из диапазона «Р» в любой другой диапазон убедитесь, что кнопка пуска двигателя находится в положении «IG ON», а педаль тормоза нажата; в противном случае включение диапазона не произойдет.

ВНИМАНИЕ

- ◆ Не используйте диапазон «Р» (парковка) вместо стояночного тормоза.
- ◆ Перед тем как покинуть автомобиль, удостоверьтесь, что селектор диапазонов находится в положении «Р» (парковка), а рычаг стояночного тормоза полностью затянут, после чего выключите двигатель и заберите с собой электронный ключ.

Диапазон «R» (задний ход)

Используйте этот диапазон при движении задним ходом. Перед включением диапазона «R» убедитесь, что автомобиль полностью остановлен, а двигатель работает на оборотах холостого хода.

Диапазон «N» (нейтраль)

Диапазон «D» (передний ход)

Когда селектор диапазонов находится в положении «D», автоматическая коробка передач выбирает надлежащую передачу в соответствии с условиями движения (например, нормальное движение, движение на подъеме и т.д.).

Использование диапазона «D» позволяет плавно двигаться и экономить топливо.

Перемещая селектор вверх в направлении «+» или вниз в направлении «-», можно переключать передачи с 1-й по 6-ю.

Когда селектор перемещается в диапазон «D», включается 1-я передача (обычно включается 1-я передача, но в зимнем режиме включается 2-я передача).

На жидкокристаллическом дисплее комбинации приборов отображается текущий диапазон коробки передач.

ОСТОРОЖНО

- ◆ Включение диапазона «Р» во время движения приведет к повреждению коробки передач.
- ◆ При остановке автомобиля на уклоне не удерживайте автомобиль при помощи работающего двигателя. Используйте тормоза или стояночную тормозную систему.
- ◆ Если обороты двигателя выше оборотов холостого хода, не переводите селектор из диапазона «N» или «Р» в диапазон «D» или «R».
- ◆ Не переключайтесь во время движения на диапазон «N» для движения накатом, поскольку это приведет к повреждению коробки передач.
- ◆ Включайте диапазон «Р» только после полной остановки автомобиля.

Ручной режим

Во время остановки или движения автомобиля переместите рычаг селектора из диапазона «D» влево, в паз ручного переключения, для включения ручного режима. Для возврата в диапазон «D» переместите рычаг в основной паз переключения.

Ручной режим позволяет быстрее переключать передачи, перемещая рычаг вперед и назад. В отличие от механической коробки передач ручной режим автоматической коробки позволяет выполнять переключения передач при нажатой педали акселератора.

«+»: При одном перемещении селектора диапазонов вперед происходит переключение на одну передачу вверх.

«-»: При одном перемещении селектора диапазонов назад происходит переключение на одну передачу вниз.

Запуск двигателя

Запуск при помощи ключа

Автомобили с механической трансмиссией

1. Убедитесь, что на комбинации приборов не горят предупреждающие индикаторы или контрольные лампы.
2. Убедитесь, что рычаг переключения передач установлен в нейтральное положение, а стояночный тормоз включен.
3. Нажмите педаль тормоза или педаль сцепления.
4. Чтобы запустить двигатель автомобиля, поверните выключатель зажигания в положение «START».

ОСТОРОЖНО

- ◆ При переключении передач нажмите на педаль сцепления до упора, а после включения передачи медленно отпускайте педаль сцепления. Если переключение передачи не требуется, не держите ногу на педали сцепления, в противном случае срок службы сцепления существенно сократится.
- ◆ Как только двигатель запустится, отпустите выключатель зажигания.

Автомобили с автоматической трансмиссией

1. Убедитесь, что на комбинации приборов не горят предупреждающие индикаторы или контрольные лампы.
2. Убедитесь, что селектор диапазонов трансмиссии установлен в нейтральное положение, а стояночный тормоз включен.
3. Нажмите педаль тормоза.

4. Чтобы запустить двигатель автомобиля, поверните выключатель зажигания в положение «START».

Запуск кнопкой пуска «Engine START-STOP»

Автомобили с механической трансмиссией

1. Убедитесь, что на комбинации приборов не горят предупреждающие индикаторы или контрольные лампы.
2. Убедитесь, что рычаг переключения передач установлен в нейтральное положение, а стояночный тормоз включен. (Перед запуском двигателя с нажатой педалью тормоза убедитесь, что коробка передач находится в нейтральном положении; если двигатель запускается при нажатой педали сцепления, то запуск двигателя допускается при любом положении коробки передач.)
3. Нажмите педаль тормоза.
4. Нажмите кнопку пуска. (Владелец автомобиля должен иметь при себе электронный ключ.)

ОСТОРОЖНО

- ◆ Нажмите педаль тормоза, когда рычаг находится в положении «N». Индикатор кнопки пуска загорится зеленым светом, что означает выполнение условий, необходимых для запуска двигателя. Отпустите педаль тормоза после запуска двигателя.
- ◆ Двигатель можно запустить в любом режиме кнопки пуска «Engine START-STOP» (STOP, ACCESSORY, IG ON).

Автомобили с автоматической трансмиссией

1. Убедитесь, что на комбинации приборов не горят предупреждающие индикаторы или контрольные лампы.
2. Убедитесь, что селектор диапазонов установлен в положение «N» или «P», а стояночный тормоз включен.
3. Нажмите педаль тормоза.

4. Нажмите кнопку пуска. (Владелец автомобиля должен иметь при себе электронный ключ.)

Аварийный запуск

Если во время движения двигатель внезапно глохнет, переместите селектор в диапазон «N» и нажмите кнопку пуска для запуска двигателя. (Владелец автомобиля должен иметь при себе электронный ключ.)

ОСТОРОЖНО

- ◆ Для реализации функции аварийного запуска двигателя скорость автомобиля должна быть больше 3 км/ч. В противном случае нажатие кнопки пуска не приведет к запуску двигателя.

ⓘ ОСТОРОЖНО

- ◆ При неисправном состоянии можно использовать функцию принудительного запуска. Переключите кнопку пуска в положение «ACCESSORY», затем нажмите и удерживайте ее в течение 15 секунд для запуска двигателя (ОСТОРОЖНО: убедитесь, что селектор диапазонов находится в нейтральном положении, а педаль тормоза не нажата).

⚠ ВНИМАНИЕ

- ◆ Перед началом движения автомобиля в холодную погоду следует прогреть двигатель на холостом ходу, прежде чем выполнять другие действия. При этом работа двигателя может сопровождаться посторонним шумом, что не является неисправностью. Не допускайте работы двигателя на высоких оборотах, при полностью нажатой педали акселератора или с высокой нагрузкой, поскольку это может привести к неисправности двигателя.
- ◆ Не запускайте двигатель, если автомобиль находится в плохо проветриваемом или закрытом помещении. Поскольку выхлопные газы не имеют запаха и цвета, работа двигателя в закрытом помещении может привести к серьезному отравлению или даже смерти.
- ◆ Не оставляйте автомобиль с работающим двигателем без присмотра.

ⓘ ОСТОРОЖНО

- ◆ В холодную погоду запуск двигателя может быть затруднен. На высотах свыше 2400 м над уровнем моря эта проблема усугубляется сильной разреженностью воздуха.
- ◆ Если температура окружающей среды ниже 0 °С или автомобиль находился на стоянке несколько дней, запустите двигатель и дайте ему поработать на холостом ходу несколько минут, прежде чем начинать движения. Подождите, пока охлаждающая жидкость двигателя прогреется до рабочей температуры, после чего начинайте движение.
- ◆ Когда выключатель зажигания находится в положении «LOCK» или кнопка пуска находится в положении «STOP», а также когда селектор коробки передач находится в диапазоне «Р», электронный замок рулевой колонки будет заблокирован, если закрыть или открыть переднюю левую дверь.

Начало движения

Начало движения в обычных условиях

Автомобили с механической трансмиссией

1. Запуск двигателя. См. раздел «Запуск двигателя» (стр. 74).
2. После достижения устойчивой работы двигателя переведите рычаг переключения передач в положение 1-й передачи.
3. Выключите стояночный тормоз.
4. Медленно отпустите педаль сцепления, одновременно плавно нажимая на педаль акселератора, чтобы увеличить скорость автомобиля.

Автомобили с автоматической трансмиссией

1. Запуск двигателя. См. раздел «Запуск двигателя» (стр. 74).
2. После достижения устойчивой работы двигателя переведите селектор диапазонов в положение «D».
3. Выключите стояночный тормоз.

4. Медленно отпустите педаль тормоза, одновременно плавно нажимая на педаль акселератора, чтобы увеличить скорость автомобиля.

Начало движение на уклоне

Автомобили с механической трансмиссией

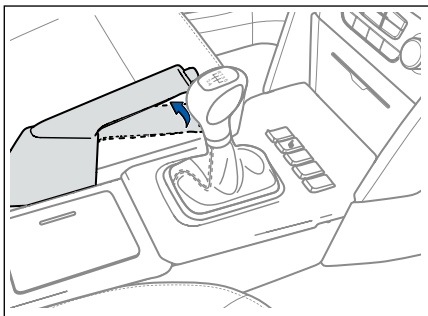
1. Запуск двигателя. См. раздел «Запуск двигателя» (стр. 74).
2. Убедитесь, что рычаг переключения передач установлен в положение 1-й передачи, а стояночный тормоз включен.
3. Нажмите педаль акселератора и отпустите стояночный тормоз, медленно отпуская педаль сцепления.

Автомобили с автоматической трансмиссией

1. Запуск двигателя. См. раздел «Запуск двигателя» (стр. 74).
2. Переключите селектор из диапазона «P» в диапазон «D».
3. Выключите стояночный тормоз.

4. Нажмите педаль акселератора, медленно отпуская педаль тормоза.

Стояночный тормоз



Стояночный тормоз предназначен для использования во время парковки и для удерживания автомобиля на уклоне.

Ручной стояночный тормоз

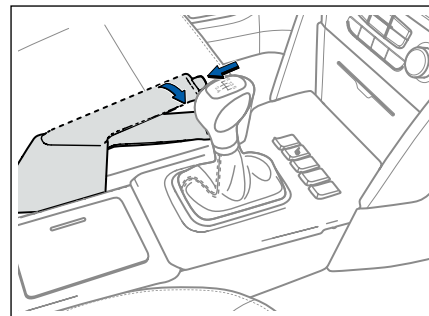
Включение

1. Нажмите педаль тормоза.
2. Потяните вверх рычаг стояночного тормоза.

При включении стояночного тормоза удерживайте автомобиль неподвижным, нажав на педаль тормоза.

ⓘ ОСТОРОЖНО

- ◆ Если выключатель зажигания находится в положении «ON» или кнопка пуска находится в положении «IG ON», при включении стояночного тормоза загорается соответствующий индикатор.



Выключение

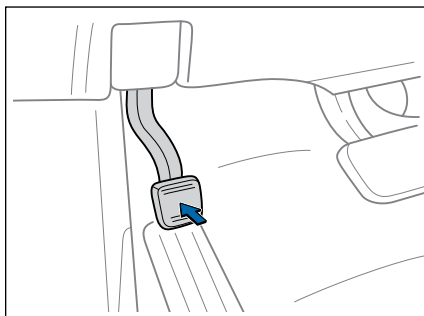
1. Нажмите педаль тормоза.
2. Нажмите кнопку блокировки, чтобы отпустить рычаг стояночного тормоза.

ⓘ ОСТОРОЖНО

- ◆ Если выключатель зажигания находится в положении «ON» или кнопка пуска находится в положении «IG ON», при выключении стояночного тормоза соответствующий индикатор гаснет.

ⓘ ОСТОРОЖНО

- ◆ Не допускается движение с включенным стояночным тормозом. В противном случае детали тормозного механизма перегреются, снизится эффективность торможения и ускорится износ тормозных колодок.
- ◆ Не паркуйте автомобиль на сухой листве, высокой траве или других воспламеняемых материалах.
- ◆ При парковке автомобиля вверх по уклону включите 1-ю передачу (автомобиль с механической трансмиссией) или диапазон «Р» (автомобиль с автоматической трансмиссией).
- ◆ При парковке вниз по уклону включите передачу (диапазон) заднего хода.
- ◆ Перед началом движения убедитесь в том, что рычаг стояночного тормоза полностью опущен.



Ножной стояночный тормоз

Включение

Полностью нажмите педаль стояночного тормоза. Для лучшего торможения вместе с педалью стояночного тормоза нажмите педаль тормоза.

Выключение

Отпустите педаль стояночного тормоза.

Системы помощи при вождении

Принцип действия круиз-контроля

Система круиз-контроля управляет скоростью автомобиля, регулируя степень открытия дроссельной заслонки при помощи управляющих сигналов от датчика положения дроссельной заслонки. После включения функции круиз-контроля блок управления на основании сигнала от датчика положения дроссельной заслонки выполняет точные расчеты для сохранения текущей скорости. Управление углом открытия дроссельной заслонки требуется для точного регулирования топливовоздушной смеси.

Необходимые условия для работы круиз-контроля

Круиз-контроль может быть включен, если перед этим блок управления получил сигнал от тормозной системы (была нажата педаль тормоза).

Круиз-контроль отключается, если скорость автомобиля находится вне допустимого диапазона (менее 35 км/ч или более 140 км/ч); круиз-контроль может быть включен, когда скорость автомобиля нахо-

дится в допустимом диапазоне (более 35 и менее 140 км/ч).

На автомобилях с автоматической трансмиссией включена передача не ниже 3-й.

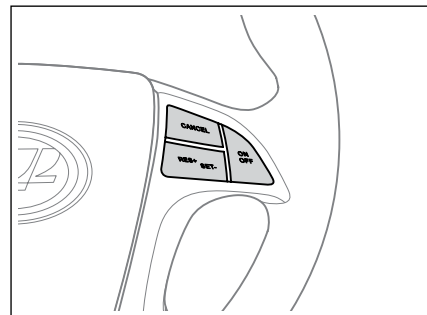
Отсутствуют неисправности, связанные с датчиком спидометра, тормозной системой, круиз-контролем и т.п.

Отключение круиз-контроля (при любом из следующих условий)

- ◆ Отключение круиз-контроля из-за действий водителя: нажатие кнопки «Cancel» (отмена), кнопки «Cruise Off» (отключение круиз-контроля), нажатие педали тормоза, нажатие педали сцепления при нажатой кнопке «Set/Coast» (установка/замедление) или «Resume/Accel» (возобновление/ускорение).
- ◆ Отключение круиз-контроля, связанное с системой электропитания: выключение двигателя, неисправность датчика скорости, неисправность тормозной системы, неисправности системы круиз-контроля, включение передачи ниже 3-й, неисправность ко-

робки передач, слишком высокое или слишком низкое напряжение в бортовой сети, неисправность электронной дроссельной заслонки, ограничение частоты вращения двигателя и т.п.

- ◆ Отключение круиз-контроля по запросу других систем: ESP, TCS, SRS и т.д.
- ◆ Отключение круиз-контроля по причинам, связанным со скоростью: ограничение скорости, превышение уровня ускорения/замедления, установка скорости круиз-контроля, отличающейся от текущей скорости, и т.д.



Описание функций кнопок

ON/OFF (основной выключатель режима круиз-контроля):

При включении этого переключателя (нажать и удерживать в течение 3 секунд) режим круиз-контроля будет включен. В этом режиме можно нажатием кнопки SET установить необходимую скорость для движения с постоянной крейсерской скоростью.

Когда основной переключатель выключен, режим круиз-контроля отключается и значение скорости, сохраненное в блоке управления, удаляется.

CANCEL (переключатель отмены круиз-контроля):

Нажатие этого переключателя приводит к отключению круиз-контроля, если он в данный момент работает.

При повторном нажатии кнопки «Res/ACCEL», если скорость автомобиля более 35 км/ч, работа круиз-контроля будет восстановлена и будет поддерживаться скорость, значение которой было установлено последним.

SET/COAST (переключатель установки скорости/замедления):

Устанавливает текущую скорость автомобиля в качестве крейсерской: после включения основного переключателя круиз-контроля, если скорость автомобиля выше 35 км/ч, нажатие этой кнопки приводит к включению круиз-контроля и сохранению текущей скорости.

Нажатие для замедления: когда автомобиль находится в режиме круиз-контроля, каждое нажатие на переключатель приводит к уменьшению скорости на 1,6 км/ч.

Длительное нажатие для замедления: когда автомобиль находится в режиме круиз-контроля, скорость будет уменьшаться все время, пока нажат переключатель. Длительным считается нажатие переключателя в течение более 0,5 секунды.

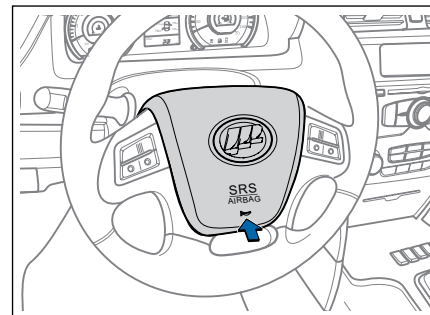
RES/ACCEL (переключатель возобновления режима круиз-контроля/ускорения):

Возобновляет режим круиз-контроля: после включения основного переключателя круиз-контроля, если скорость автомобиля выше 35 км/ч, нажатие этой кнопки приводит к возобновлению режима круиз-контроля и скорость автоматически устанавливается равной последнему заданному значению.

Нажатие для ускорения: Каждое нажатие на переключатель приводит к увеличению скорости на 1,6 км/ч.

Длительное нажатие для ускорения: когда автомобиль находится в режиме круиз-контроля, автомобиль будет ускоряться все время, пока нажат переключатель. Длительным считается нажатие переключателя в течение более 0,75 секунды.

Звуковой сигнал



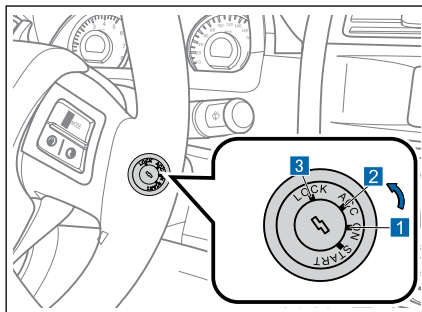
Клавиша звукового сигнала

Звуковой сигнал используется для заблаговременного предупреждения во время движения или в экстренной ситуации для обеспечения безопасности дорожного движения. Независимо от положения ключа зажигания можно нажать на клавишу звукового сигнала в любом месте для подачи звукового сигнала.

ⓘ ОСТОРОЖНО

Во время движения соблюдайте следующие рекомендации при использовании звукового сигнала:

- ◆ Во избежание дорожно-транспортного происшествия всегда подавайте звуковой сигнал и снижайте скорость, приближаясь к крутому повороту, вершине склона или другим участкам, где зона прямой видимости ограничена, а также при обгоне или возникновении чрезвычайной ситуации.
- ◆ Если движущиеся впереди автомобили останавливаются или движутся с низкой скоростью, следует также остановиться или продолжать движение с соответствующей скоростью. Не сигналийте другим водителям или пешеходам, чтобы они поторопились или освободили дорогу.

Выключение двигателя**Выключение двигателя при помощи выключателя зажигания**

- 1 Положение «ON»
- 2 Положение «ACC»
- 3 Положение «LOCK»

Для выключения двигателя поверните выключатель зажигания из положения **1** в положение **2** или положение **3**.

Выключение двигателя при помощи кнопки пуска «Engine START-STOP»

Двигатель можно выключить, нажав кнопку пуска, когда автомобиль полностью остановлен.

Функция аварийного выключения

Во время движения со скоростью более 3 км/ч для выключения двигателя следует нажать кнопку пуска три раза в течение 2 секунд или удерживать ее нажатой в течение 3 секунд. При этом зажигание будет переключено в режим «ACCESSORY».

⚠ ВНИМАНИЕ

- ◆ Вакуумный усилитель тормозов перестает работать после выключения двигателя, поэтому для торможения может потребоваться большое усилие.
- ◆ Когда выключатель зажигания находится в положении «LOCK» или «ACC» или кнопка пуска находится в положении «STOP» или «ACCESSORY», подушки безопасности не работают.
- ◆ Когда выключатель зажигания находится в положении «LOCK» или кнопка пуска находится в положении «STOP», рулевое колесо заблокировано и автомобиль не способен поворачивать. Соблюдайте предельную осторожность для предотвращения дорожно-транспортных происшествий.
- ◆ Если во время движения необходимо заглушить двигатель, выключатель зажигания допускается поворачивать только в положение «ACC».

Действия при парковке

Автомобили с механической трансмиссией

1. Нажмите педаль тормоза, удерживая нажатой педаль сцепления.
2. При необходимости используйте стояночный тормоз. См. раздел «Стояночный тормоз» (стр. 78).

Если необходимо оставить автомобиль на длительную стоянку, установите рычаг переключения передач в нейтральное положение.

Автомобили с автоматической трансмиссией

1. Нажмите педаль тормоза, когда селектор находится в диапазоне «D».
2. При необходимости используйте стояночный тормоз. См. раздел «Стояночный тормоз» (стр. 78).

Если необходимо оставить автомобиль на длительную стоянку, установите селектор в диапазон «P» или «N».

⚠ ОСТОРОЖНО

Меры предосторожности при остановке:

- ◆ Во время парковки следите за тем, чтобы не задеть прохожих или ограждения.
- ◆ Паркуйте автомобиль в правильном положении и следите за тем, чтобы он не препятствовал передвижению других автомобилей.
- ◆ Выключайте двигатель на парковке для отдыха.
- ◆ Выключите все осветительные приборы, проверьте состояние индикаторов и дисплея с текстовой информацией на комбинации приборов, закройте все двери и убедитесь, что противоугонная система активирована.
- ◆ Не оставляйте в автомобиле ценные вещи.

Действия при парковке

Автомобили с механической трансмиссией

1. Нажмите педаль тормоза, удерживая нажатой педаль сцепления.
2. Включите стояночный тормоз. См. раздел «Стояночный тормоз» (стр. 78).
3. Переведите рычаг переключения передач в нейтральное положение (при парковке на уклоне переведите рычаг в положение 1-й передачи или заднего хода и установите под колеса автомобиля упоры, если это необходимо).
4. Выключите двигатель. См. раздел «Выключение двигателя» (стр. 82).
5. Заприте двери.

Автомобили с автоматической трансмиссией

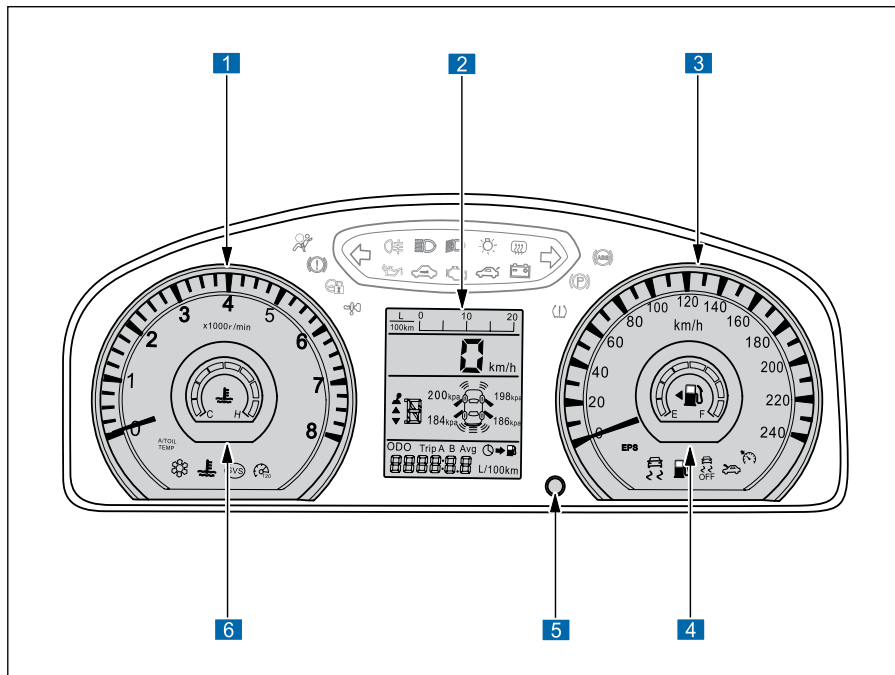
1. Нажмите педаль тормоза, когда селектор находится в диапазоне «D».
2. Включите стояночный тормоз. См. раздел «Стояночный тормоз» (стр. 78).
3. Переведите селектор в диапазон «P» или «N» (при парковке на уклоне установите под колеса автомобиля упоры, если это необходимо).

4. Выключите двигатель. См. раздел «Выключение двигателя» (стр. 82).
5. Заприте дверь и убедитесь, что забрали ключ от автомобиля с собой.

ОСТОРОЖНО

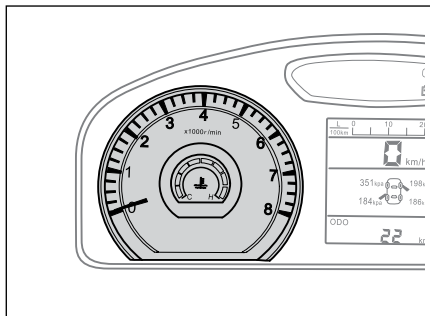
- ◆ Перед выходом из автомобиля убедитесь, что стояночный тормоз включен. См. раздел «Стояночный тормоз» (стр. 78). Выключите двигатель, закройте все окна и заприте двери. Заберите ключ с собой.
- ◆ Не оставляйте автомобиль вблизи легковоспламеняемых материалов.
- ◆ При парковке автомобиля на уклоне: если передняя часть автомобиля направлена в сторону подъема, установите рычаг переключения передач в положение 1-й передачи (автомобили с механической трансмиссией) или селектор в диапазон «P» (автомобили с автоматической трансмиссией); если передняя часть автомобиля направлена в сторону спуска, установите рычаг переключения передач в положение передачи заднего хода (диапазон R) и заблокируйте колеса при необходимости.

Комбинация приборов



- 1 Тахометр
- 2 Многофункциональный дисплей
- 3 Спидометр
- 4 Указатель уровня топлива
- 5 Кнопка настройки
- 6 Указатель температуры охлаждающей жидкости

Тахометр



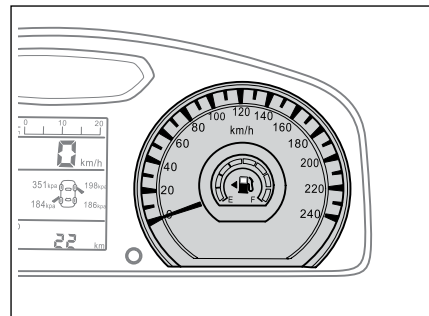
Тахометр показывает частоту вращения двигателя в оборотах в минуту.

Единицей измерения частоты вращения является об/мин. Тахометр отображает диапазон частот вращения двигателя от 0 до 8000 об/мин, красная зона шкалы находится в диапазоне от 6000 до 8000 об/мин.

ОСТОРОЖНО

- ◆ Во время движения следите за показаниями тахометра и не допускайте, чтобы стрелка находилась в красной зоне шкалы. Это может привести к серьезному повреждению двигателя.
- ◆ Работа двигателя на максимальных частотах вращения допускается только в течение короткого промежутка времени, после окончания периода обкатки и при нормальной температуре охлаждающей жидкости.

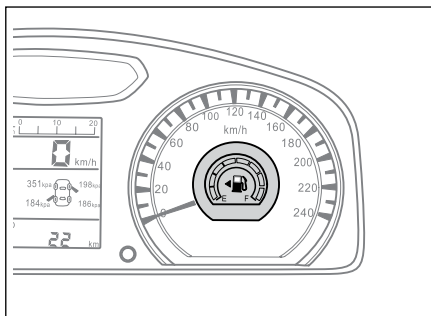
Спидометр



Спидометр показывает скорость движения автомобиля.

Спидометр отображает скорость автомобиля в километрах в час (км/ч); предел показаний составляет 240 км/ч.

Указатель уровня топлива

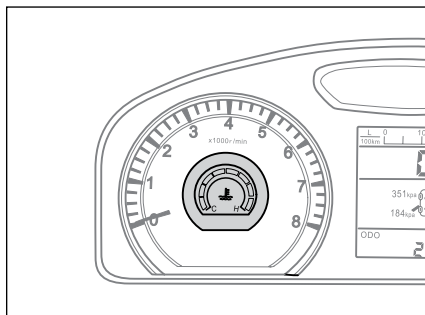


Указатель показывает уровень топлива в баке, когда выключатель зажигания находится в положении «ON» или когда кнопка пуска находится в положении «IG ON». Указатель разделен на восемь индикаторов в пределах отметок «F» и «E». Когда уровень топлива достигает на указателе нижнего индикатора «E», загорается контрольная лампа низкого уровня топлива, указывающая на необходимость заправки автомобиля топливом.

«F» – Полный

«E» – Пустой

Указатель температуры охлаждающей жидкости



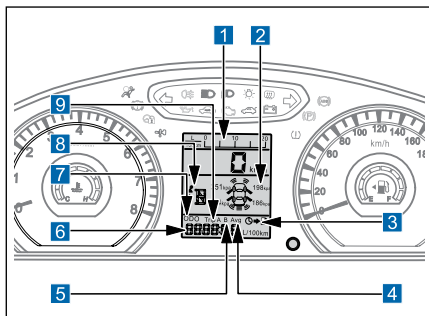
Указатель показывает температуру охлаждающей жидкости, когда выключатель зажигания находится в положении «ON» или когда кнопка пуска находится в положении «IG ON». Указатель разделен на восемь индикаторов в пределах отметок «H» и «C». Когда температура охлаждающей жидкости достигает на указателе шестого индикатора (считая от «C» к «H»), загорается контрольная лампа перегрева двигателя, указывающая на чрезмерно высокую температуру двигателя.

Остановите автомобиль и дайте двигателю остыть, затем проверьте уровень охлаждающей жидкости.

«H» – Горячий (высокая температура)

«C» – Холодный (низкая температура)

Многофункциональный дисплей



- | | | | |
|---|---------------------------|---|------------------------|
| 1 | Мгновенный расход топлива | 6 | Время вождения |
| 2 | Давление воздуха в шинах | 7 | Общий пробег |
| 3 | Запас хода | 8 | Рекомендуемая передача |
| 4 | Средний расход топлива | 9 | Пробег за поездку A |
| 5 | Пробег за поездку B | | |

Функция индикатора переключения передач (GSI)

Индикатор указывает на необходимость включения пониженной или повышенной передачи.

Функция GSI активируется при определенных условиях во время движения.

Основные условия активации функции GSI:

Скорость автомобиля достигает определенного значения, когда выключатель зажигания находится в положении «ON» или когда кнопка пуска находится в положении «IG ON».

Рычаг переключения передач не находится в положении заднего хода.

Педали тормоза не нажаты (только для переключения на повышенную передачу).

Датчик исправен.

Движение автомобиля не сопровождается работой круиз-контроля, активацией систем ESP или ABS.

Функция активируется, когда педаль акселератора нажата, а педаль сцепления не нажата (с целью обеспечения экономичности), и указывает рекомендуемое действие; информация гаснет после выполнения переключения.

Функция рекомендации перехода на повышенную передачу

Переход на повышенную передачу рекомендуется при соблюдении указанных выше условий, если оптимальная (по соображениям экономичности) передача должна быть выше текущей.

При этом на дисплее отображается символ перехода на повышенную передачу и номер соответствующей передачи, которые загораются и гаснут одновременно.

Переключение на текущую оптимальную передачу определяется с учетом скорости автомобиля, частоты вращения двигателя, крутизны уклона и высоты, а затем рекомендуется водителю в нужное время.

ОСТОРОЖНО

- ◆ При резком отпуске педали акселератора во время движения на дисплее все еще может отображаться рекомендация к переходу на повышенную передачу, это не является неисправностью.

Функция рекомендации перехода на пониженную передачу

При этом на дисплее отображается символ перехода на пониженную передачу и номер соответствующей передачи, которые загораются и гаснут одновременно.

Индикатор необходимости перехода на пониженную передачу обычно указывает на чрезмерное уменьшение скорости, характерной для текущей передачи, что может привести к остановке двигателя.

ОСТОРОЖНО

- ◆ Указания функции GSI основываются на основе косвенных данных, поэтому водитель должен управлять автомобилем в соответствии с полными данными об условиях вождения; когда автомобиль движется в условиях, перечисленных ниже, следует игнорировать или считать необязательными рекомендации перейти на повышенную передачу.
- ◆ При движении по извилистой, горной дороге, на уклоне, по обледенелой и заснеженной дороге, дороге с плохим покрытием и в совокупности подобных условий.
- ◆ При движении по городским улицам с низкой скоростью в течение длительного времени, когда не требуется частое переключение передач.
- ◆ При движении в условиях, требующих сосредоточения внимания водителя, например на скользком покрытии, на перекрестке или в плотном потоке.

ОСТОРОЖНО

- ◆ В случае неисправности другой системы управления двигателем, не упомянутой в условиях включения.
- ◆ При движении накатом на нейтральной передаче (на автомобилях с электронной системой впрыска топлива не допускается движение накатом на нейтральной передаче).
- ◆ При движении задним ходом.

Индикатор диапазонов автоматической трансмиссии

Индикатор отображает выбранный диапазон автоматической коробки передач. Отображаемые символы: P, R, N, D, 1, 2, 3, 4, 5, 6.

Дисплей системы контроля давления в шинах

Система контроля давления в шинах имеет функцию предупреждения о неисправности, высоком давлении, низком давлении, а также функцию отображения давления в реальном времени.

Когда система получает неправильные значения давления и температуры в шинах, в комбинацию приборов поступает соответствующая информация и на дисплее отображается символ шины, в которой обнаружена неисправность.

Когда система получает правильные значения давления и температуры в шинах, в комбинацию приборов поступает соответствующая информация и на дисплее отображается текущее давление в шинах в реальном времени.

Переключение режимов дисплея

Нажатием кнопки сброса осуществляется переключение между режимами дисплея в следующем порядке: Общий пробег (ODO) → Поездка А (TRIP А) → Поездка В (TRIP В) → Средний расход топлива (Avg) → Запас хода → Общий пробег (ODO).

ОСТОРОЖНО

- ◆ Короткое нажатие кнопки сброса приводит к переключению отображаемой информации, а удерживание кнопки в течение 1 секунды – к сбросу показаний.

Мгновенный расход топлива и текущее давление в шинах отображаются постоянно.

Общий пробег: отображаемый диапазон (000000–999999) км. При включении комбинации приборов по умолчанию на ней отображается значение общего пробега; отображаемую информацию можно переключить при помощи кнопки сброса; если

в течение 5 секунд после этого кнопка не была нажата, происходит автоматический возврат к отображению общего пробега.

Промежуточный пробег: включает поездку А (Trip А) и поездку В (Trip В), отображаемый диапазон значений составляет 0,0–9999,9 км.

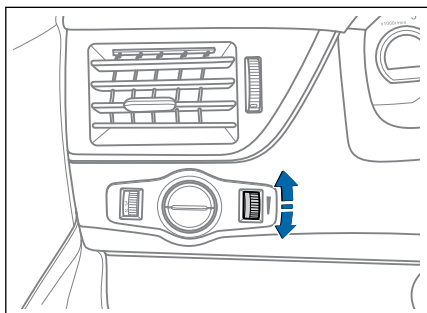
Запас хода: отображаемый диапазон значений 50–999 км, при запасе хода менее 50 км будет отображаться символ «----».

Средний расход топлива: отображается автоматически, в соответствии с общим расходом топлива двигателем.

Время вождения: отображаемый диапазон продолжительности поездки составляет 0:00–99:59.

Время вождения рассчитывается от запуска двигателя (время работы двигателя, даже если автомобиль не движется); если значение не будет сброшено, то при следующем запуске двигателя будет отображаться общее время, пока оно не будет сброшено.

Регулировка яркости подсветки комбинации приборов



Подсветка шкал комбинации приборов и ЖК-дисплея имеет два режима – дневной и ночной (включение которого происходит одновременно с габаритными огнями).

Дневной режим: когда выключатель зажигания переводится в положение «ON» или кнопка пуска переводится в положение «IG ON», лампа подсветки комбинации приборов горит с максимальной яркостью, уровень подсветки можно регулировать.


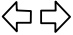



Ночной режим: когда выключатель зажи-

гания находится в положении «ON» или кнопка пуска находится в положении «IG ON», включите габаритные огни и вращайте барабан регулировки яркости лампы подсветки комбинации приборов вверх, если необходимо увеличить яркость, или вниз, если необходимо ее уменьшить.

Контрольные лампы и индикаторы

	Контрольная лампа низкого уровня топлива
	Контрольная лампа перегрева двигателя
	Контрольная лампа низкого уровня тормозной жидкости/индикатор неисправности системы EBD
	Контрольная лампа неисправности электронной системы управления двигателем/неисправности автоматической трансмиссии
	Контрольная лампа низкого давления масла
A/OIL TEMP	Контрольная лампа температуры рабочей жидкости автоматической трансмиссии

	Контрольная лампа открытой крышки багажника
	Индикатор превышения скорости
	Контрольная лампа неисправности системы PEPS
	Контрольная лампа неисправности электронного замка рулевой колонки
	Индикатор включения фар ближнего света
	Индикатор включения фар дальнего света

	Индикатор включения габаритных огней
	Индикатор включения указателя поворота (загораются по отдельности)
	Индикатор включения аварийной сигнализации (загораются одновременно)
	Индикатор включения задних противотуманных фонарей
	Индикатор срабатывания системы ESP
	Индикатор отключения системы ESP

	Индикатор работы круиз-контроля
	Индикатор включения обогрева заднего стекла
	Индикатор включения зимнего режима
	Контрольная лампа неисправности системы OBD двигателя (или неисправности автоматической трансмиссии)
	Индикатор включения стояночного тормоза
	Индикатор противоугонной системы

	Контрольная лампа неисправности системы подушек безопасности
	Контрольная лампа неисправности антиблокировочной системы тормозов (ABS)
	Индикатор зарядки аккумуляторной батареи
	Индикатор неисправности системы TPMS
	Контрольная лампа открытого капота двигателя
EPS	Контрольная лампа неисправности электроусилителя рулевого управления

Контрольная лампа низкого уровня топлива

Когда выключатель зажигания установлен в положении «ON» или кнопка пуска находится в положении «IG ON», контрольная лампа низкого уровня топлива загорается для самодиагностики и гаснет спустя 2 секунды.

Когда в топливном баке остается мало топлива, загорается контрольная лампа низкого уровня топлива, предупреждающая водителя о необходимости заправить автомобиль.

Контрольная лампа перегрева двигателя

Когда выключатель зажигания переводится в положение «ON» или кнопка пуска переводится в положение «IG ON», контрольная лампа перегрева двигателя загорается для самодиагностики и гаснет спустя 2 секунды.

Если во время движения температура охлаждающей жидкости чрезмерно повышается, контрольная лампа перегрева двигателя начинает мигать или горит непрерывно. Остановите автомобиль в безопасном месте и дайте двигателю поработать на холостом ходу, пока он не остынет, затем выключите двигатель. Проверьте уровень охлаждающей жидкости; если уровень слишком низкий, следует определить причину утечки и долить до нормы после устранения неисправности.

Контрольная лампа неисправности тормозной системы

Когда выключатель зажигания переводится в положение «ON» или кнопка пуска переводится в положение «IG ON», контрольная лампа неисправности тормозной системы загорается на несколько секунд и гаснет после завершения самодиагностики. Это свидетельствует о том, что тормозная система работает нормально. Если контрольная лампа мигает или горит постоянно, это указывает на наличие неисправности в тормозной системе, поэтому следует остановить автомобиль и связаться с сервисным центром LIFAN.

ОСТОРОЖНО

- ◆ Не продолжайте движение, если уровень тормозной жидкости в бачке слишком низкий.

Контрольная лампа неисправности электронной системы управления двигателем/неисправности автоматической трансмиссии

Данная лампа загорается в случае неисправности двигателя (за исключением системы OBD) или неисправности автоматической трансмиссии. Причину неисправности можно определить по диагностическому коду DTC, который считывается специальным диагностическим оборудованием.

Контрольная лампа низкого давления масла

Когда выключатель зажигания переводится в положение «ON» или кнопка пуска переводится в положение «IG ON», загорается контрольная лампа низкого давления масла. После запуска двигателя контрольная лампа низкого давления масла гаснет.

Если контрольная лампа продолжает гореть или мигает при работающем двигателе, это указывает на низкий уровень моторного масла или неисправность системы смазки. Если после доливки моторного масла контрольная лампа не гаснет в течение 10 секунд после запуска двигателя, немедленно выключите двигатель и обратитесь в авторизованный сервисный центр LIFAN.

ОСТОРОЖНО

- ◆ Во избежание повреждения двигателя не допускайте его работы с низким давлением масла.

A/TOIL
TEMP

Контрольная лампа температуры рабочей жидкости автоматической трансмиссии

Когда выключатель зажигания находится в положении «ON» или кнопка пуска находится в положении «IG ON», контрольная лампа температуры рабочей жидкости автоматической трансмиссии загорается в случае перегрева или повреждения автоматической коробки передач.



Контрольная лампа открытой крышки багажника

Когда выключатель зажигания или кнопка пуска находятся в определенном положении, контрольная лампа открытой крышки багажника горит, если багажник не закрыт.



Индикатор превышения скорости (опция)

Во время движения со скоростью более 120 км/ч индикатор превышения скорости загорается для напоминания водителю о том, что следует снизить скорость. Ин-

дикатор гаснет, когда скорость становится меньше 119 км/ч.



Контрольная лампа неисправности системы PEPS

Эта контрольная лампа загорается, когда от контроллера системы бесключевого доступа и запуска двигателя (PEPS) поступает сигнал о неисправности, и горит до тех пор, пока сигнал не перестанет поступать.



Контрольная лампа неисправности электронного замка рулевой колонки

Если 3 раза подряд регистрируется сбой в работе электронного замка блокировки рулевой колонки, контроллер системы PEPS посылает сигнал о неисправности и включает контрольную лампу. Контрольная лампа мигает с интервалом 0,5 секунды до тех пор, пока сигнал не перестанет поступать.



Индикатор включения фар ближнего света

Когда выключатель зажигания находится

в положении «ON» или кнопка пуска находится в положении «IG ON», индикатор включения фар ближнего света горит, если включены фары ближнего света. Индикатор включения фар ближнего света гаснет одновременно с выключением фар ближнего света.



Индикатор включения фар дальнего света

Когда выключатель зажигания находится в положении «ON» или кнопка пуска находится в положении «IG ON», индикатор включения фар дальнего света горит, если включены фары дальнего света. Индикатор включения фар дальнего света гаснет одновременно с выключением фар дальнего света.



Индикатор включения габаритных огней

Когда выключатель зажигания или кнопка пуска находятся в определенном положении, индикатор включения габаритных огней загорается при включении габаритных огней.

↔ **Индикатор включения указателя поворота**

При включении указателя поворота индикатор вспыхивает синхронно с указателями поворота и подается прерывистый звуковой сигнал. При выключении указателя поворота индикатор гаснет и подача звукового сигнала прекращается.

↔ **Индикатор включения аварийной сигнализации**

При нажатии переключателя аварийной сигнализации индикатор включения аварийной сигнализации вспыхивает синхронно со всеми указателями поворота и подается прерывистый звуковой сигнал. При выключении переключателя аварийной сигнализации индикатор гаснет вместе с указателями поворота и подача звукового сигнала прекращается.

🚗 **Индикатор включения задних противотуманных фонарей**

Когда выключатель зажигания находится в положении «ON» или кнопка пуска находится в положении «IG ON», индикатор

включения задних противотуманных фонарей горит, если включены задние противотуманные фонари.

🚗 **Индикатор срабатывания системы ESP**

Если индикатор срабатывания электронной системы стабилизации (ESP) мигает с интервалом 0,5 секунды, это указывает на срабатывание системы.

Включение индикатора во время движения свидетельствует о неисправности системы. Если горит этот индикатор, можно продолжать движение, однако при движении по плохой дороге устойчивость автомобиля может быть нарушена.

🚗 **Индикатор отключения системы ESP**

Включение этого индикатора свидетельствует о том, что электронная система стабилизации (ESP) отключена.

🚗 **Индикатор работы круиз-контроля**

Включение этого индикатора свидетельствует о том, что круиз-контроль работает.

При отключении круиз-контроля индикатор гаснет.

🚗 **Индикатор включения зимнего режима**

Включение этого индикатора свидетельствует о включении зимнего режима. При включении зимнего режима повышается безопасность и устойчивость автомобиля на заснеженной дороге. Выключение этого индикатора свидетельствует о выключении зимнего режима.

Используйте этот режим только на заснеженной дороге. В противном случае расход топлива будет повышенным. Отключайте этот режим при движении по обычной дороге.

🚗 **Контрольная лампа неисправности системы OBD двигателя (или неисправности автоматической трансмиссии)**

Когда выключатель зажигания переводится в положение «ON» или кнопка пуска переводится в положение «IG ON», загорается контрольная лампа неисправ-

ности двигателя. После запуска двигателя контрольная лампа гаснет при отсутствии неисправностей в системе или остается гореть, если неисправности обнаружены.

Если контрольная лампа продолжает гореть после запуска двигателя или загорается во время движения, остановитесь в безопасном месте и выключите двигатель. Проверьте состояние контрольной лампы неисправности системы OBD двигателя после запуска двигателя. Если контрольная лампа неисправности системы OBD двигателя продолжает гореть, это указывает на неисправность системы контроля выбросов вредных веществ (включая неисправность автоматической трансмиссии). Выключите двигатель и обратитесь в авторизованный сервисный центр LIFAN.

Индикатор включения стояночного тормоза

Когда выключатель зажигания переводится в положение «ON» или кнопка пуска переводится в положение «IG ON», индикатор неисправности тормозной системы

и включения стояночного тормоза загорается для самодиагностики и гаснет спустя 3 секунды.

Индикатор продолжает гореть в случае неисправности тормозной системы или при включенном стояночном тормозе. Если индикатор продолжает гореть после выключения стояночного тормоза, следует остановить автомобиль для проверки.

Если стояночный тормоз неисправен, не продолжайте движение; в противном случае может произойти дорожно-транспортное происшествие. Незамедлительно обратитесь в авторизованный сервисный центр LIFAN для проверки тормозной системы.

Индикатор противоугонной системы

Индикатор противоугонной системы гаснет после запуска двигателя или периодически загорается на 0,2 секунды с интервалом в 3 секунды при активированной противоугонной системе автомобиля.



Контрольная лампа неисправности системы подушек безопасности

Когда выключатель зажигания переводится в положение «ON» или кнопка пуска переводится в положение «IG ON», контрольная лампа неисправности системы подушек безопасности загорается на несколько секунд и гаснет после завершения самодиагностики; это свидетельствует о том, что система подушек безопасности работает нормально.

Если контрольная лампа неисправности системы подушек безопасности загорается при каких-либо других условиях, это указывает на возможную неисправность системы подушек безопасности или/и преднатяжителей ремней безопасности. Как можно скорее обратитесь в авторизованный сервисный центр LIFAN.



Контрольная лампа неисправности системы ABS

Когда выключатель зажигания переводится в положение «ON» или кнопка пуска переводится в положение «IG ON»,

контрольная лампа неисправности антиблокировочной системы загорается на 3 секунды и гаснет после завершения самодиагностики. Это свидетельствует о том, что антиблокировочная система работает нормально.

Если контрольная лампа загорается во время движения, это указывает на неисправность системы ABS. Как можно скорее обратитесь в авторизованный сервисный центр LIFAN.

В случае неисправности системы ABS штатная тормозная система будет продолжать работать в обычном режиме.



Индикатор зарядки аккумуляторной батареи

Когда выключатель зажигания находится в положении «ON» или кнопка пуска находится в положении «IG ON», загорается индикатор зарядки аккумуляторной батареи. Контрольная лампа системы зарядки гаснет после запуска двигателя.

Если контрольная лампа продолжает гореть при работающем двигателе, это указывает на неисправность системы зарядки.

Отключите электрические устройства, ненужные в данный момент (такие, как аудиосистема). Как можно скорее обратитесь в авторизованный сервисный центр LIFAN.

Индикатор неисправности системы TPMS

Когда выключатель зажигания переводится в положение «ON» или кнопка пуска переводится в положение «IG ON», контрольная лампа неисправности системы контроля давления в шинах (TPMS) загорается на несколько секунд и гаснет после завершения самодиагностики. Это свидетельствует о том, что система TPMS работает нормально.

Если значение давления воздуха в какой-либо шине становится выше 250 кПа или ниже 150 кПа, загорается индикатор неисправности системы TPMS.

Если значение давление в определенной шине отображается символом «---», это обозначает, что соответствующее значение не получено. Индикатор неисправности системы TPMS загорается в следующих случаях:

В случае неисправности соответствующего датчика индикатор неисправности системы TPMS остается включенным.

Если индикатор неисправности продолжает гореть в течение более 60–90 секунд, как можно быстрее обратитесь в авторизованный сервисный центр LIFAN.



Контрольная лампа открытого капота двигателя

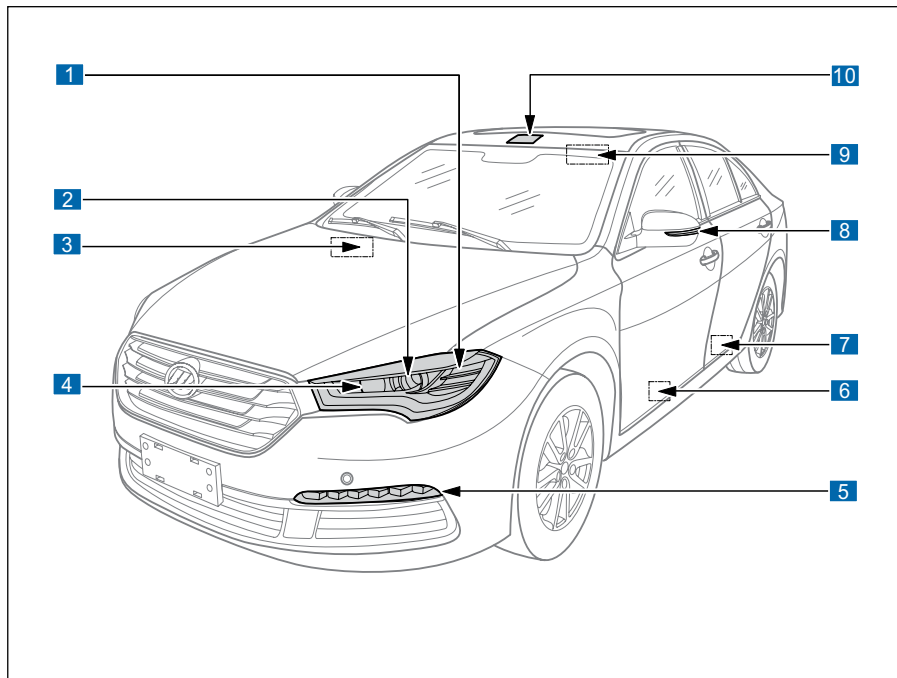
Когда выключатель зажигания находится в положении «ON» или кнопка пуска находится в положении «IG ON», контрольная лампа загорается, если не закрыт капот двигателя.

EPS Индикатор неисправности электроусилителя рулевого управления

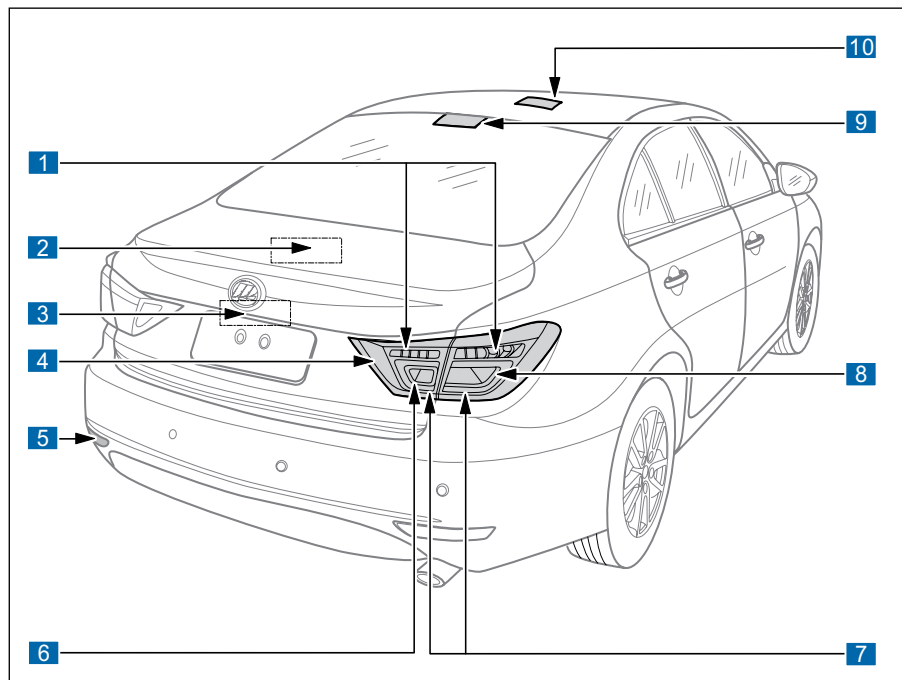
Когда выключатель зажигания переводится в положение «ON» или кнопка пуска переводится в положение «IG ON», контрольная лампа неисправности электроусилителя рулевого управления (EPS) загорается на несколько секунд и гаснет, если система работает нормально.

Если контрольная лампа продолжает гореть, это означает, что в электроусилителе рулевого управления имеется неисправность; контроллер автоматически отключает электропитание, и рулевое управление начинает работать без дополнительного усиления. В этом случае немедленно остановите автомобиль в безопасном месте и обратитесь в авторизованный сервисный центр LIFAN.

Осветительные приборы

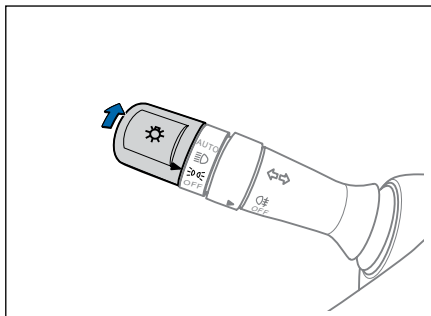


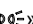
- 1 Габаритный огонь
- 2 Фара ближнего света/дальнего света
- 3 Лампа освещения перчаточного ящика
- 4 Указатель поворота
- 5 Дневной ходовой огонь
- 6 Лампа подсветки передней двери
- 7 Лампа подсветки задней двери
- 8 Наружное зеркало заднего вида с встроенным повторителем указателя поворота
- 9 Лампа подсветки косметического зеркала
- 10 Передний потолочный светильник



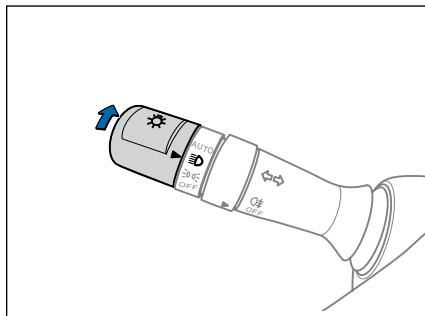
- 1 Указатель поворота
- 2 Лампа подсветки багажного отделения
- 3 Фонарь подсветки номерного знака
- 4 Задний противотуманный фонарь
- 5 Световозвращатель
- 6 Огонь заднего хода
- 7 Габаритный огонь
- 8 Стоп-сигнал
- 9 Дополнительный стоп-сигнал
- 10 Задний потолочный светильник


Габаритный огонь



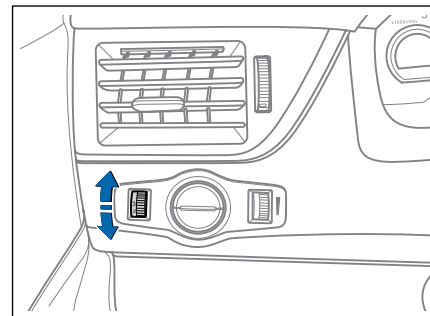
Для включения габаритных огней поверните переключатель управления освещением в положение «».

Фара ближнего света



Для включения фар ближнего света поверните головку переключателя света в положение «», когда выключатель зажигания находится в положении «ON» или кнопка пуска находится в положении «IG ON».

Корректор света фар

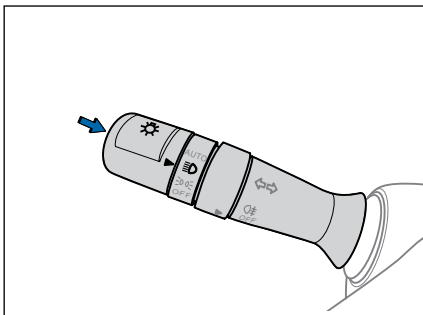


Используется, чтобы избежать ослепления встречных водителей при подъеме луча света фар на загруженном автомобиле, когда выключатель зажигания находится в положении «ON» или кнопка пуска находится в положении «IG ON» и фары ближнего света включены. В такой ситуации следует отрегулировать направление света фар.

Корректор высоты света фар имеет четыре ступени снизу вверх: 0, 1, 2, 3.

При повороте переключателя регулировки света фар вниз оптическая ось фар ближнего света опускается. При повороте переключателя регулировки света фар вверх оптическая ось фар ближнего света поднимается.

Фара дальнего света



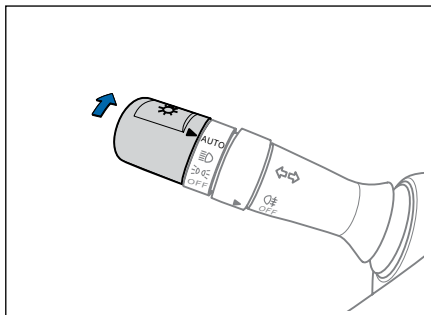
Для включения фар дальнего света перевести переключатель света фар от себя, когда выключатель зажигания находится в положении «ON» или кнопка пуска находится в положении «IG ON», и горят фары ближнего света.

Для выключения фар дальнего света поднимите переключатель света фар вверх, в среднее положение.

⚠ ВНИМАНИЕ

- ◆ Не используйте фары дальнего света при появлении встречного автомобиля на расстоянии до 150 метров.

Функция автоматического управления фарами (AUTO)



Переключатель света фар должен находиться в положении «AUTO».

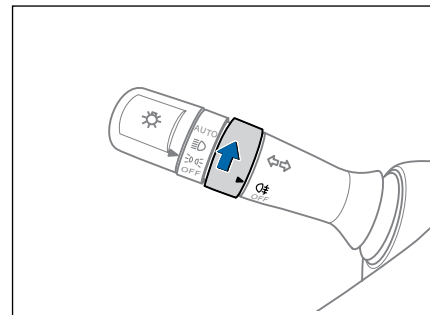
Когда выключатель зажигания находится в положении «ON» или кнопка пуска находится в положении «IG ON», включением и выключением света фар управляет датчик, находящийся в передней части кузова, в зависимости от степени наружной освещенности: габаритные огни и фары ближнего света или фары дальнего света включаются автоматически, если освещенность недостаточная,

и выключаются, когда уровень освещенности увеличивается.

Когда переключатель света фар находится в положении «AUTO», а выключатель зажигания находится в положении «LOCK» или кнопка пуска находится в положении «STOP», нажмите кнопку запираения на электронном ключе или микровыключатель на ручке передней левой двери: фары останутся гореть в течение 30 секунд, а потом погаснут автоматически. («РЕ»: Микровыключатель на ручке передней левой двери)

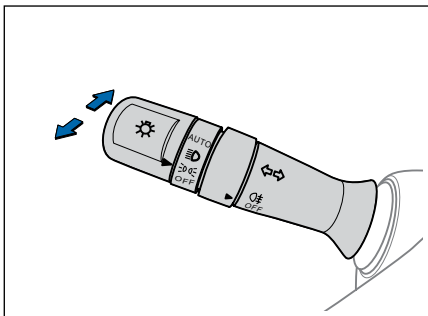
Когда переключатель света фар находится в положении «AUTO», выключатель зажигания находится в положении «LOCK» или кнопка пуска находится в положении «STOP», при недостаточной освещенности фары включаются автоматически при нажатии кнопки отпирания на электронном ключе или при нажатии микровыключателя на ручке передней левой двери (если электронный ключ находится в пределах радиуса действия). Если зажигание в течение 30 секунд не переключается в режим «IG ON», фары и габаритные огни гаснут автоматически.

Задний противотуманный фонарь



Задний противотуманный фонарь можно включить, повернув кольцо выключателя заднего противотуманного фонаря в положение «☁», когда выключатель зажигания находится в положении «ON» или кнопка пуска находится в положении «IG ON», а габаритные огни или фары ближнего света включены.

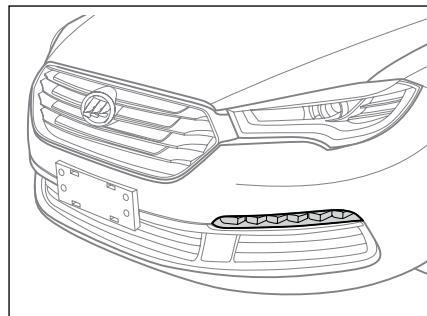
Указатель поворота



Когда выключатель зажигания находится в положении «ON» или кнопка пуска находится в положении «IG ON», переместите рычаг переключателя управления освещением вверх, чтобы включить указатель правого поворота и его повторитель в наружном зеркале. Переместите рычаг переключателя управления освещением вниз, чтобы включить указатель левого поворота и его повторитель в наружном зеркале.

При повороте автомобиля переместите рычаг в соответствующем направлении для включения указателя поворота. После завершения поворота рычаг автоматически вернется в исходное положение и указатель поворота выключится.

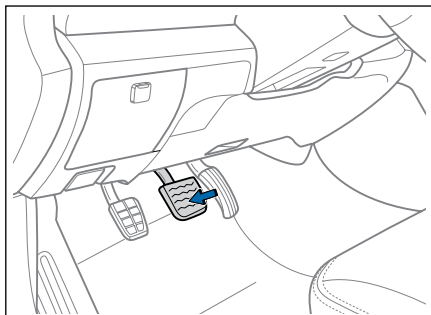
Дневной ходовой огонь



Дневные ходовые огни включаются при запуске двигателя и выключаются в зависимости от состояния фар головного света.

При включении фар после запуска двигателя дневные ходовые огни гаснут; если фары будут выключены, дневные ходовые огни вновь загорятся.

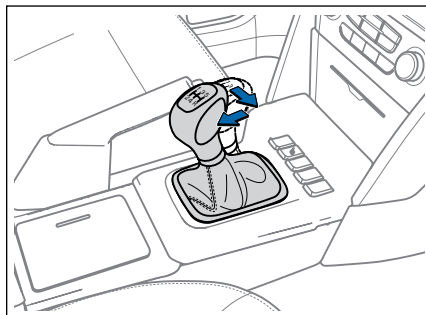
Стоп-сигнал



Стоп-сигналы и дополнительный стоп-сигнал включаются при нажатии педали тормоза.

После отпускания педали тормоза стоп-сигналы и дополнительный стоп-сигнал гаснут.

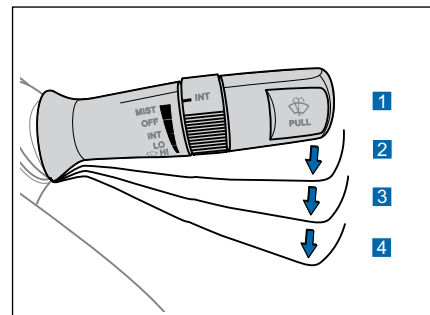
Фонарь заднего хода



Фонари заднего хода загораются при включении передачи заднего хода, если выключатель зажигания находится в положении «ON» или кнопка пуска находится в положении «IG ON».

Фонари заднего хода гаснут после выключения передачи заднего хода

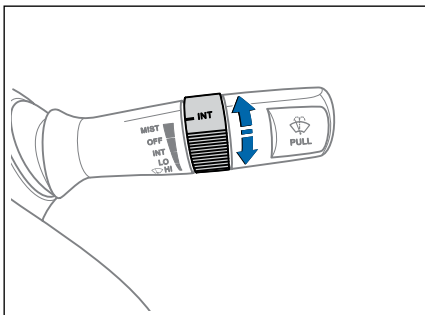
Стеклоочиститель и омыватель ветрового стекла



Управление стеклоочистителем и омывателем ветрового стекла возможно, когда выключатель зажигания находится в положении «ON» или кнопка пуска находится в положении «IG ON». Выбор режимов работы стеклоочистителя осуществляется последовательным перемещением рычага управления:

- 1 OFF: исходное положение, когда стеклоочиститель ветрового стекла выключен.

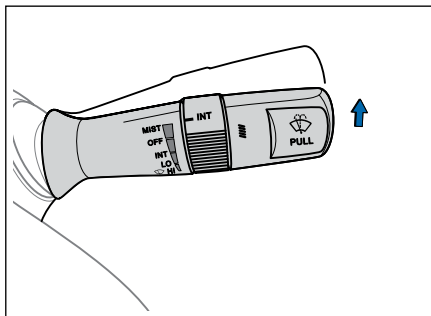
- 2 INT: прерывистый режим работы стеклоочистителя ветрового стекла.
- 3 LO: режим низкой скорости работы стеклоочистителя ветрового стекла.
- 4 HI: режим высокой скорости работы стеклоочистителя ветрового стекла.



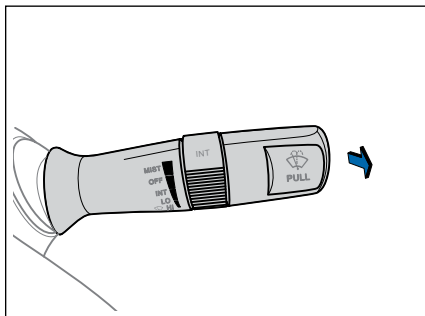
Когда рычаг переключен в положение «INT», интервал прерывистой работы можно отрегулировать в пределах 4–10 секунд. Вращение вперед кольца на рычаге увеличивает значение интервала, вращение назад – уменьшает.

ОСТОРОЖНО

- ◆ Управление стеклоочистителем и омывателем ветрового стекла возможно, когда выключатель зажигания находится в положении «ON» или кнопка пуска находится в положении «IG ON».



Для однократного срабатывания стеклоочистителя толкните рычаг вверх, в положение «MIST», из исходного положения; стеклоочиститель будет работать с низкой скоростью, пока рычаг удерживается в этом положении.

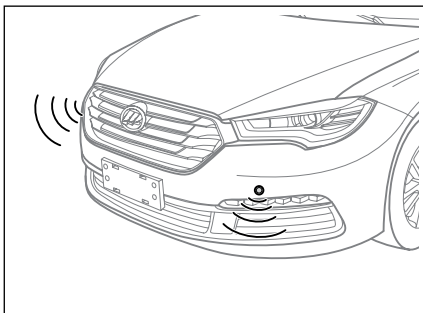


Чтобы на ветровое стекло подавалась жидкость стеклоомывателя, а стеклоочиститель работал с низкой скоростью, потяните рычаг на себя. Когда рычаг будет отпущен, жидкость перестанет подаваться на ветровое стекло, а стеклоочиститель отключится после выполнения трех срабатываний.

ⓘ ОСТОРОЖНО

- ◆ Не используйте стеклоочиститель, если ветровое стекло сухое. В противном случае стекло будет повреждено и его срок службы сократится.

Передний радар предупреждения столкновений (опция)



Передний радар предупреждения столкновений представляет собой радиолокационное устройство, установленное в переднем бампере. Если скорость движения не превышает 10 км/ч, передний радар предупреждения столкновений определяет наличие препятствий и подает соответствующий сигнал на multifunctional display, который отображает дистанцию до препятствия и направление к нему. В то же время громкоговорители подают соответствующий звуковой сигнал для обеспечения безопасности автомобиля.

ON

Передний радар предупреждения столкновений начинает работать, когда замок зажигания находится в положении «ON» или кнопка пуска находится в положении «IG ON», и если селектор выбора диапазона АКПП не находится в положении «N», а автомобиль движется вперед со скоростью менее 10 км/ч.

ⓘ ОСТОРОЖНО

- ◆ Когда скорость составляет 0, передний радар предупреждения столкновений работает при запущенном двигателе.

OFF

Передний радар предупреждения столкновений отключается, когда автомобиль движется со скоростью более 10 км/ч.

Можно временно отключить систему переднего и заднего радаров предупреждения столкновений при помощи переключателя на панели приборов.

Дальность обнаружения

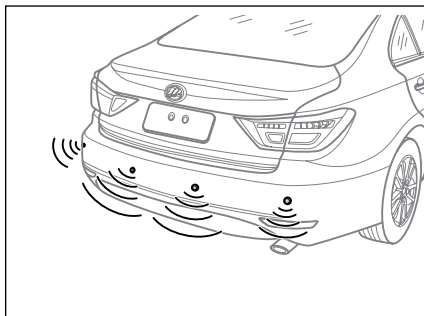
При уменьшении расстояния между препятствием и передним бампером частота звукового сигнала увеличивается.

Зона А	Зона В	Зона С
Продолжительный звуковой сигнал	Прерывистый звуковой сигнал с высокой частотой	Отсутствие предупреждающего сигнала
≤30	31–50	>51
Единицы: см		

ⓘ ОСТОРОЖНО

- ◆ Передний и задний радары предупреждения столкновений являются только вспомогательными устройствами для водителя. Во время управления автомобилем следует принимать во внимание фактическую дорожную обстановку, учитывая разнообразие и сложность препятствий, условия эксплуатации и другие факторы.

Задний парковочный радар



Задний парковочный радар – это система радиолокационных датчиков, установленных на заднем бампере автомобиля. Во время движения задним ходом или парковки задний радар определяет наличие препятствий вокруг автомобиля при помощи датчиков и подает соответствующий сигнал на многофункциональный дисплей, который отображает дистанцию и направление до препятствия. В то же время громкоговорители подают соответствующий звуковой сигнал для обеспечения безопасности автомобиля при парковке и предупреждения столкновений.

ON

Если выключатель зажигания находится в положении «ON» или кнопка пуска находится в положении «IG ON», то при включении передачи заднего хода задний парковочный радар активируется и датчики включаются без подачи звукового сигнала. (Система исправна.)

ⓘ ОСТОРОЖНО

- ◆ При скорости свыше 10 км/ч все датчики не работают.
- ◆ Расстояние обнаружения и тон звукового сигнала левого и правого боковых датчиков парковочного радара отличаются от таковых для правого и левого средних датчиков

OFF

Задний парковочный радар отключается автоматически при выключении передачи заднего хода.

Нажатием выключателя на приборной панели можно временно отключить задний парковочный радар.

Определение неисправностей

Когда выключатель зажигания находится в положении «ON» или кнопка пуска находится в положении «IG ON», система выполняет самодиагностику. Если самодиагностика выполнена успешно, система начинает работать через 0,5 секунды. Если один или более датчиков неисправны, система начинает работать через 2 секунды, а на многофункциональный дисплей поступает и отображается информация о неисправности.

Дальность обнаружения

Расстояние обнаружения и тон звукового сигнала левого и правого боковых датчиков изменяются следующим образом:

Зона А	Зона В	Зона С
Продолжительный звуковой сигнал	Прерывистый звуковой сигнал с высокой частотой	Отсутствие предупреждающего сигнала
≤30 см	31 ± 60 см	>61 см
Единицы: см		

Расстояние обнаружения и тон звукового сигнала левого и правого средних датчиков изменяются следующим образом:

Зона А	Зона В	Зона С	Зона D
Продолжительный звуковой сигнал	Прерывистый звуковой сигнал с высокой частотой	Прерывистый звуковой сигнал с постоянной частотой	Отсутствие предупреждающего сигнала
≤30	31~100	101~150	>150
Единицы: см			

Экономичное вождение

Движение в экономичном режиме позволяет сократить расход топлива и продлить срок службы автомобиля. Расход топлива в экономичном режиме сокращается примерно на 10–15%. Чтобы уменьшить затраты на топливо и техническое обслуживание, соблюдайте приведенные ниже рекомендации.

Своевременно переключайте передачи

Если при движении не требуется торможение двигателем, старайтесь включать более высокие передачи. Это поможет значительно сократить расход топлива.

Не нажимайте педаль акселератора до упора

Не двигайтесь на автомобиле с предельно высокой скоростью. Расход топлива, выбросы вредных веществ и шум увеличиваются пропорционально скорости движения. Движение на низкой скорости позволяет снизить расход топлива.

Сократите время работы двигателя на холостом ходу

По возможности выключайте двигатель при стоянии в автомобильных пробках, в ожидании на железнодорожных переездах или при долгом ожидании разрешающего сигнала светофора. При выключении двигателя на 30–40 секунд экономится больше топлива, чем расходуется для его повторного запуска.

Прогрев двигателя до рабочей температуры на холостом ходу занимает много времени, а износ двигателя и уровень выбросов вредных веществ существенно увеличиваются. Поэтому сразу после запуска двигателя начинайте движение, избегая работы двигателя с высокой частотой вращения.

Не следует постоянно увеличивать или уменьшать скорость.

Не следует постоянно увеличивать или уменьшать скорость. При ускорении нажимайте педаль акселератора плавно и равномерно. Постоянные ускорения и замедления приводят к увеличению расхода топлива.

Избегайте экстренного торможения без необходимости

Избегайте экстренного торможения и поддерживайте постоянную скорость. Постарайтесь засечь время работы уличных светофоров, чтобы сократить время ожидания на перекрестках, или пользуйтесь объездными дорогами. На дороге поддерживайте достаточное расстояние до движущихся впереди автомобилей, чтобы избежать экстренного торможения и снизить связанный с этим износ тормозной системы.

Регулярное обслуживание

Регулярное обслуживание позволяет обеспечить при движении хорошие показатели экономичности. Проведение технического обслуживания необходимо для обеспечения безопасности движения и поддержания надлежащего состояния автомобиля, а также для экономии топлива. Расход топлива у плохо отрегулированного двигателя может быть выше на 10%, чем у двигателя в нормальном состоянии.

Избегайте поездок на короткие дистанции

Двигатель и устройство очистки отработавших газов должны работать при оптимальной температуре, что позволяет эффективно уменьшить расход топлива и уровень выбросов отработавших газов.

Расход топлива увеличивается в холодную погоду, но после того, как автомобиль проедет примерно 4 км, двигатель прогревается до рабочей температуры и расход топлива приходит в норму. Поэтому старайтесь избегать поездок на короткие расстояния.

Проверьте давление в шинах

Накачивайте шины в соответствии с установленными нормами давления воздуха в шинах. Если давление воздуха в шинах недостаточное, шины изнашиваются быстрее, а расход топлива увеличивается.

Отрегулируйте углы установки передних колес

При движении по неровным дорогам снижайте скорость. Неправильные углы установки передних колес способствуют

ускоренному износу шин и увеличению нагрузки на двигатель, что вызывает повышенный расход топлива.

Не перевозите грузы без необходимости

Не перевозите в автомобиле предметы, в которых отсутствует необходимость. Это увеличивает нагрузку на автомобиль и повышает расход топлива.

Экономьте электроэнергию и топливо

Электроэнергия вырабатывается генератором с приводом от двигателя; чем больше потребление электроэнергии, тем больше топлива необходимо, чтобы его выработать. Отключите электрические устройства, ненужные в данный момент. Обогрев заднего стекла и сидений также потребляет много тока.

Движение в зимнем режиме также увеличивает расход топлива. Отключите зимний режим после возвращения на нормальную дорогу с заснеженной дороги.

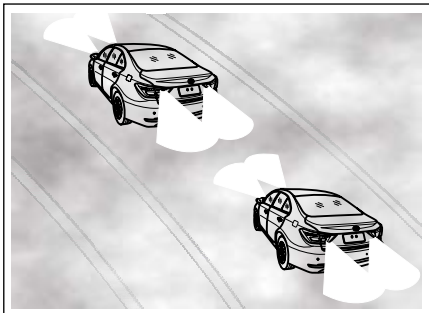
Поддерживайте оптимальное техническое состояние автомобиля

Поддерживайте оптимальное техническое состояние автомобиля. Загрязнение воздушного фильтра, свечей зажигания и моторного масла, неправильно отрегулированные тепловые зазоры клапанов и многие другие факторы оказывают негативное влияние на работу двигателя и способствуют повышению расхода топлива. Чтобы продлить срок службы деталей автомобиля и снизить расход топлива, всегда проводите техническое обслуживание регулярно и в полном объеме. Если автомобиль часто эксплуатируется в неблагоприятных условиях, сократите интервал между обслуживаниями.

▲ ВНИМАНИЕ

- ◆ Не выключайте двигатель во время движения. При неработающем двигателе усилитель рулевого управления и усилитель тормозов не работают.

Движение в тумане



Основные рекомендации

- ◆ При движении в тумане включите противотуманные фары. Подавайте звуковой сигнал для предупреждения пешеходов и других водителей.
- ◆ Если слышен звуковой сигнал других автомобилей, немедленно подайте звуковой сигнал для обозначения местоположения своего автомобиля.

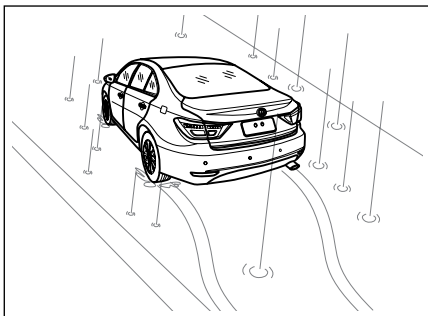
⚠ ОПАСНОСТЬ

- ◆ Перед началом движения проверьте исправность таких приборов автомобиля, как фары, противотуманные фары и т.п. Это поможет предотвратить аварию, следствием которой могут стать тяжелые травмы или даже смерть.
- ◆ В дни, когда возможен туман, избегайте поездок и путешествий. Из-за ограниченной видимости движение в тумане может легко привести к дорожно-транспортному происшествию.
- ◆ Не протирайте ветровое стекло во время движения.

ⓘ ОСТОРОЖНО

- ◆ При движении в тумане снизьте скорость и поддерживайте безопасную дистанцию до движущихся впереди автомобилей.
- ◆ При движении во время тумана не нажимайте и не отпускайте резко педаль акселератора, также не тормозите резко и не поворачивайте рулевое колесо слишком быстро. Если необходимо снизить скорость, медленно отпустите педаль акселератора и нажмите на педаль тормоза несколько раз, чтобы отрегулировать скорость и избежать риска столкновения с идущим сзади транспортным средством.

Движение во время дождя



Соблюдайте осторожность при движении в дождливую погоду, поскольку во время дождя видимость ухудшается, стекла могут запотеть, а дорога становится скользкой.

⚠ ОПАСНОСТЬ

- ◆ Во время дождя двигайтесь с низкой скоростью. Поскольку во время дождя видимость ухудшается, а дорога становится скользкой, повышается риск аварий, вследствие которых возможны травмы или смерть.

Меры предосторожности при движении во время дождя

- ◆ Если пошел дождь, снизьте скорость автомобиля и избегайте резких торможений, поскольку дорога становится скользкой.
- ◆ Во время дождя своевременно протирайте наружные зеркала, чтобы скапливающаяся на них вода не ухудшила обзорность.
- ◆ При плохой видимости включите противотуманные фары и ближний свет фар.
- ◆ При движении по мокрой дороге не нажимайте и не отпускайте резко педаль акселератора, чтобы избежать заноса автомобиля. Если необходимо снизить скорость, медленно отпустите педаль акселератора и нажмите на педаль тормоза несколько раз, чтобы отрегулировать скорость и избежать риска столкновения с идущим сзади транспортным средством.
- ◆ Если невозможно продолжать движение на автомобиле в дождливую погоду или во время грозы, припаркуйте его в месте, в котором вероятность подтопления водой минимальна, и включите аварийную сигнализацию, чтобы предупредить водителей движущихся позади автомобилей.
- ◆ После дождя вымойте автомобиль, чтобы кислота, содержащаяся в дождевой воде, не повредила лакокрасочное покрытие кузова.

ОСТОРОЖНО

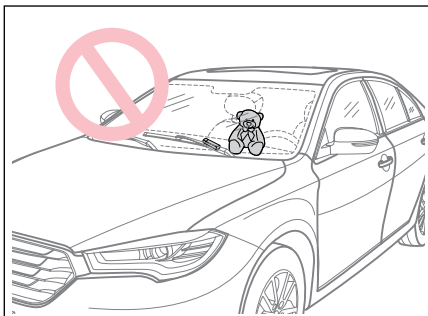
- ◆ Соблюдайте предельную осторожность при движении по скользкой дороге.
- ◆ При резком торможении, ускорении или повороте рулевого колеса на скользкой дороге колеса могут утратить сцепление с дорожным покрытием и водитель может потерять контроль над автомобилем, что приведет к возникновению аварийной ситуации.
- ◆ При переключении передачи частота вращения двигателя заметно изменяется, поэтому в дождливую погоду автомобиль может занести, что повышает риск возникновения аварии.
- ◆ Не перемещайтесь по залитым водой дорогам. При движении по затопленным дорогам вода может попасть в двигатель и повредить его.

- ◆ После поездки по затопленной водой дороге нажмите на педаль тормоза, чтобы убедиться в нормальной работе тормозных механизмов. При намокании тормозных колодок одного из колес эффективность торможения существенно снижается, и только сухие колодки противоположного колеса обеспечивают надлежащее торможение. Это увеличивает риск аварии при повороте рулевого колеса.

Если автомобиль перемещался по дороге, залитой водой, или стоял в воде, обратитесь в авторизованный сервисный центр LIFAN, чтобы проверить следующее:

- ◆ Эффективность работы тормозных механизмов.
- ◆ Качество и состояние топлива и масла, состояние двигателя, трансмиссии, дифференциала и т.д. (Если цвет масла становится белым, это означает, что в масло попала вода. Следует отбуксировать автомобиль на эвакуаторе в авторизованный сервисный центр LIFAN для проверки и ремонта.)
- ◆ Надлежащая смазка приводных валов, различных подшипников, карданных шарниров и др.

Движение в жаркую погоду



При движении в жаркую погоду соблюдайте соответствующие меры предосторожности для обеспечения своей безопасности и безопасности пассажиров.

Летом не оставляйте автомобиль под прямыми солнечными лучами на длительное время, а также не размещайте легковоспламеняющиеся предметы (например, зажигалки, бумагу, тканевые игрушки и др.) на поверхности приборной панели или возле нее.

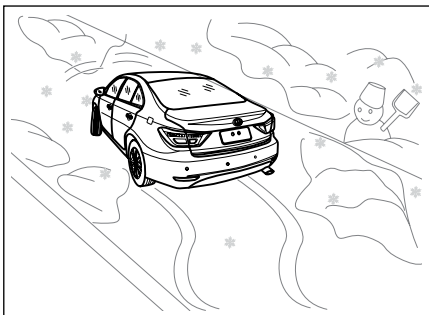
Предупреждение перегрева двигателя

В жаркую погоду двигатель может быстро перегреваться. Поэтому летом как можно чаще проверяйте уровень охлаждающей жидкости и удаляйте накипь с расширительного бачка и рубашки охлаждения, а также грязь с ребер радиатора.

ⓘ ОСТОРОЖНО

- ◆ Не допускается управлять автомобилем в обуви на высоких каблуках.
- ◆ Во избежание самовозгорания в жаркую погоду регулярно проверяйте электрические цепи автомобиля на предмет коротких замыканий или повреждений, а также проверяйте надежность крепления свечей зажигания, состояние аккумуляторной батареи, отсутствие утечек в трубопроводах и др.
- ◆ С увеличением температуры давление воздуха в шинах также увеличивается, что может привести к разрыву шины. Если индикатор неисправности системы TPMS продолжает гореть во время движения, следует немедленно остановить автомобиль и продолжить движение, когда шина остынет.

Движение в холодную погоду



При движении в холодную погоду соблюдайте соответствующие меры предосторожности для обеспечения своей безопасности и безопасности пассажиров.

⚠ ОПАСНОСТЬ

- ◆ Зимой условия для вождения наиболее неблагоприятны по сравнению с другими временами года. Во время движения соблюдайте предельную осторожность и двигайтесь с низкой скоростью, чтобы избежать дорожно-транспортных происшествий, которые могут привести к травмам и даже гибели.

Меры предосторожности при движении в холодную погоду

- ◆ Перед началом движения убедитесь, что оборудование и системы автомобиля, такие как рулевое колесо, тормоза, световые приборы, звуковой сигнал, стеклоочиститель и др., работают исправно.

- ◆ Следует уделять большое внимание безопасности движения в зимнее время и осведомленности о действиях в чрезвычайных ситуациях. При выезде на дорогу сконцентрируйтесь на управлении автомобилем и соблюдайте безопасный скоростной режим.
- ◆ Поскольку после снегопада дорога становится скользкой, старайтесь ехать с постоянной скоростью; не выполняйте резких маневров, избегайте резких ускорений и торможений. Во время движения ускоряйтесь плавно и поддерживайте низкую или умеренную скорость.
- ◆ При трогании нажимайте на педаль акселератора плавно, чтобы избежать пробуксовки колес и заноса автомобиля.

Меры предосторожности при парковке в снежную погоду

- ◆ Паркуйте автомобиль в месте, где нет снежных сугробов или воды, чтобы предотвратить примерзание колес.

- ◆ Установите перед колесами доски, чтобы снег не забился в пространство между колесом и аркой кузова.
- ◆ Не оставляйте автомобиль под деревьями, чтобы избежать повреждений, вызванных упавшим куском льда.
- ◆ Поднимите щетки стеклоочистителя, чтобы предотвратить их примерзание к стеклу; в противном случае резиновая накладка или электродвигатель стеклоочистителей могут быть повреждены.
- ◆ Тщательно удалите снег и воду с фары, чтобы избежать ее повреждения снегом или замерзшей водой.
- ◆ Паркуйте автомобиль на ровной поверхности.
- ◆ После остановки откройте двери на несколько минут, чтобы охладить салон, а затем закройте их. Уравняйте температуру внутри и снаружи автомобиля, чтобы предотвратить замерзание стекол.

Техническое обслуживание автомобиля в зимний период

Проверьте тип охлаждающей жидкости двигателя. Не используйте антифризы на спиртовой основе.

Проверьте состояние аккумулятора батареи

В холодное время года мощность аккумуляторной батареи снижается, поэтому регулярно проверяйте ее состояние, чтобы быть уверенным, что мощности батареи будет достаточно для запуска двигателя.

Проверьте соответствие вязкости моторного масла ожидаемым температурам

В холодную погоду трудности с запуском двигателя могут быть вызваны использованием неправильной марки масла, которое не подходит для зимнего периода, а также несвоевременной заменой масла.

Используйте незамерзающую жидкость стеклоомывателя

Незамерзающую жидкость стеклоомывателя можно приобрести у авторизованного дилера LIFAN и в большинстве магазинов автозапчастей.

Не включайте стояночный тормоз при парковке автомобиля в холодную погоду

При низкой температуре скопившиеся на деталях стояночного тормоза снег или вода замерзнут, что затруднит или сделает невозможным выключение стояночного тормоза. При парковке установите рычаг переключения передач в положение первой передачи или передачи заднего хода (механическая трансмиссия) или установите селектор в положение «P» или «R» (автоматическая трансмиссия) и заблокируйте два передних колеса упорами.

Не допускайте скопления льда и снега на арках колес

Если под подкрылком скапливается снег и лед, могут возникнуть трудности при повороте автомобиля. Регулярно проверяйте подкрылок на наличие скопившегося снега и льда.

Подготовьте инструменты заранее

Заранее подготовьте все необходимые инструменты на случай непредвиденной ситуации. Рекомендуется подготовить следующее оборудование: цепи противоскольжения, очиститель для стекол, мешок с песком, сигнальный проблесковый маяк, кабель для запуска от внешнего источника питания и др.

Устройство вызова экстренных оперативных служб с функцией автоматического определения факта ДТП и опрокидывания

На ваш автомобиль установлено Устройство вызова экстренных оперативных служб (УВЭОС). Данное устройство предназначено для оповещения служб экстренного реагирования о произошедшей аварии или возникновении другой чрезвычайной ситуации.

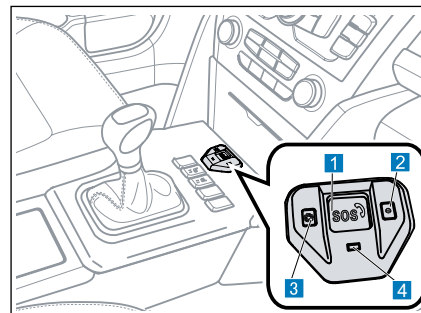
Общие сведения

УВЭОС осуществляет вызов в систему экстренного реагирования при аварии ЭРА-ГЛОНАСС, используя для этого сеть GSM/UMTS. Вызов может быть осуществлен в ручном режиме, при нажатии водителем или пассажиром кнопки «Экстренный вызов», или автоматически, если встроенные в устройство датчики зафиксируют факт опрокидывания ТС или существенные перегрузки в момент ДТП, угрожающие жизни людей в салоне автомобиля.

Экстренный вызов в автоматическом режиме обеспечивается когда выключатель зажигания находится в положении «ON» или кнопка пуска находится в положении «IG ON» или в течении 4 часов после его выключения. Экстренный вызов в ручном режиме возможен когда выключатель зажигания находится в положении «ON» или кнопка пуска находится в положении «IG ON», так и при выключенном зажигании.

После установления соединения с системой ЭРА-ГЛОНАСС устройство передаст набор данных, включающий координаты местоположения автомобиля, его VIN код, время ДТП и прочую информацию необходимую для скорейшего оказания помощи. По завершению передачи данных будет установлено голосовое соединение с оператором системы, для чего в составе устройства имеется микрофон и динамик.

Блок интерфейса пользователя



- 1 Кнопка «Экстренный вызов»
- 2 Микрофон
- 3 Кнопка «Дополнительные функции»
- 4 Индикатор состояния

Кнопка «Дополнительные функции», используется для отмены экстренного вызова и доступа к сервисным функциям.

Экстренный вызов

При возникновении ДТП или любой нештатной ситуации, требующей вызова экстренных оперативных служб, действуйте следующим образом:

1. Посмотрите на индикатор состояния УВЭОС. Если индикатор мигает или горит зеленым цветом, значит ДТП было определено в автоматическом режиме и вызов экстренных служб уже производится (пункт 2 пропустить).
2. Нажмите кнопку «Экстренный вызов», если устройство еще не перешло в данный режим.

ВНИМАНИЕ

- ◆ Время нажатия на кнопку должно составлять не менее 2 секунд.

Вы можете отменить вызов экстренных служб нажатием кнопки «Дополнительные функции», если связь со службами экстренного реагирования еще не установлена и вызов был инициирован вручную.

ВНИМАНИЕ

- ◆ Запрещено нажимать кнопку «Экстренный вызов», когда в вызове экстренных служб нет необходимости. Ложные вызовы ведут к перегрузке инфраструктуры ЭРА-ГЛОНАСС и нарушают нормальную работу операторов.
3. При начале экстренного вызова будет проиграно голосовое сообщение «Производится экстренный вызов». После установления соединения с экстренными службами будет произведена передача набора данных с информацией, необходимой для скорейшего оказания помощи. Передача информации может занять до 20 секунд. Дождитесь окончания передачи данных и установления голосовой связи с оператором службы экстренного реагирования. Для удобства общения с оператором прочие источники звука в салоне автомобиля (аудиосистема) будут отключены. Отвечайте на вопросы оператора, стараясь говорить в сторону блока интерфейса пользователя.

При возникновении каких-либо проблем (например, нестабильность сигнала GSM сети), устройство сделает несколько попыток совершения экстренного вызова. Если установление связи со службой экстренного реагирования все же невозможно, индикатор на блоке интерфейса пользователя будет мигать красным цветом, также будет проиграно голосовое сообщение «Экстренный вызов невозможен». В этом случае попытайтесь вызвать экстренные службы любыми другими возможными способами.

Завершение голосового соединения со службой экстренного реагирования возможно только по инициативе оператора службы. После завершения связи (зеленый индикатор погаснет), при необходимости, вы можете повторно совершить экстренный вызов, нажатием соответствующей кнопки. По окончании экстренного вызова оператор экстренных служб может осуществить обратный вызов для общения с людьми в салоне, соединение при этом установится автоматически.

Самодиагностика

УВЭОС имеет функцию самодиагностики работоспособности всех основных его компонентов. Процедура самодиагностики включается каждый раз когда выключатель зажигания находится в положении «ON» или кнопка пуска находится в положении «IG ON» при этом индикатор состояния УВЭОС загорается красным цветом на 4 секунды. Самодиагностика включается также периодически при наличии зажигания. Если в процессе самодиагностики будет выявлена неисправность, индикатор состояния будет гореть красным цветом постоянно (при включенном зажигании).

Для локализации неисправности вы можете перевести УВЭОС в режим тестирования. Переход в режим тестирования возможен только когда выключатель зажигания находится в положении «ON» или кнопка пуска находится в положении «IG ON» и отсутствии перемещения автомобиля в течении 1 минуты. Для перехода в режим тестирования кратковременно нажмите кнопку «Дополнительные функции» и следуйте инструкциям, проигрываемым устройством через динамик. В процессе проверок отдельных компонентов устройство будет

сообщать об исправности каждого из них. Переход в режим тестирования запрещен в течении 2 часов после завершения экстренного вызова.

⚠ ВНИМАНИЕ

- ◆ При наличии неисправности корректная работа УВЭОС не гарантируется. Как можно быстрее обратитесь в авторизованный сервисный центр для устранения неисправности.

УВЭОС оснащено встроенной резервной аккумуляторной батареей, которая позволяет осуществлять его работу даже в случае разрушения / отключения АКБ автомобиля вследствие ДТП.

⚠ ВНИМАНИЕ

- ◆ Если отключить основную АКБ автомобиля, встроенная в УВЭОС резервная аккумуляторная батарея разряжается. Поэтому при последующем подключении основного аккумулятора до полного восстановления заряда резервной АКБ УВЭОС, самодиагностика может выявлять неисправность, что не является поводом для обращения в сервисный центр и ее замены. Заряд резервной АКБ УВЭОС производится автоматически когда выключатель зажигания находится в положении «ON» или кнопка пуска находится в положении «IG ON» и положительной температуре батареи. Время полного заряда может достигать 10 часов.

Индикатор состояния

Возможные варианты индикации состояния устройства и соответствующие им режимы работы представлены в таблице ниже:

Режим работы	Индикация режима
Запуск самодиагностики, когда выключатель зажигания находится в положении «ON» или кнопка пуска находится в положении «IG ON»	Загорается красный на 4 секунды
Режим тестирования	Переменное свечение красный-зеленый
Выявлена неисправность	Горит красный
Экстренный вызов: дозвон и передача данных	Прерывистое свечение зеленым
Экстренный вызов: инициализация и голосовое соединение с оператором	Горит зеленый
Экстренный вызов невозможен	Прерывистое свечение красным

4. Оборудование салона

Система кондиционирования воздуха 128

Электронная панель управления системой кондиционирования воздуха	128
Управление функциями	129
Отопитель	133
Кондиционер воздуха	133
Дефлекторы вентиляции	134
Панель управления автоматической системой кондиционирования воздуха	135
Управление функциями	136

Развлекательная система 138

Панель управления аудиосистемой (с проигрывателем компакт-дисков)	138
Управление функциями	139
Панель управления аудиосистемой (с MP5)	142

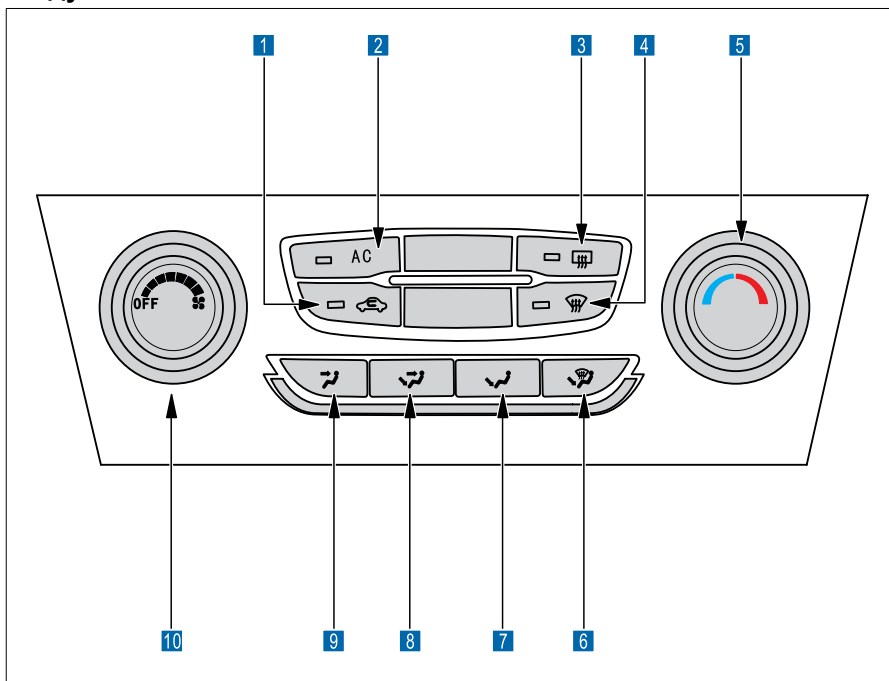
Основы работы	145
Использование радио	146
Установка/извлечение карты памяти SD	148
Использование AUX	151
Использование Bluetooth	151
Краткая информация по интерфейсу Bluetooth	152
Другие функции	155
Настройки системы	158

Отделения для хранения вещей 163

Перчаточный ящик	163
Отделение для вещей со стороны водителя	163
Отделения для вещей на передних дверях	164
Отделения для вещей на задних дверях	164
Отделение для очков	164

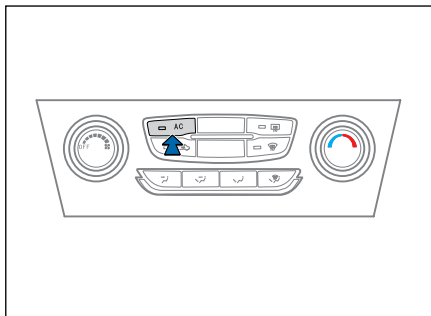
Отделение для вещей в центральном подлокотнике переднего сиденья	165	Потолочная ручка	173
Подстаканник	166	Подлокотник двери	174
Отделение для вещей на центральной консоли ..	166	Разъем подключения USB/AUX	174
Багажное отделение	167	Электрическая розетка	175
Освещение салона	168	Многофункциональный дисплей	175
Передний потолочный светильник	168		
Задний потолочный светильник	169		
Лампа освещения перчаточного ящика	169		
Косметическое зеркало	169		
Лампа подсветки порога	170		
Лампа подсветки багажного отделения	170		
Дополнительные устройства	171		
Солнцезащитный козырек	171		
Косметическое зеркало	171		
Передняя пепельница и прикуриватель	171		
Задняя пепельница	173		

Электронная панель управления системой кондиционирования воздуха



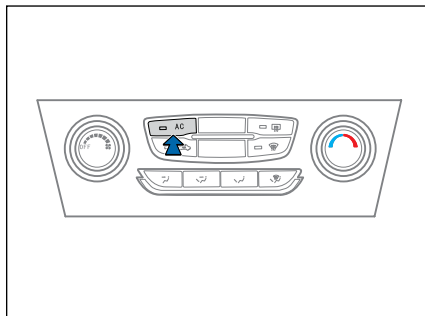
- 1 Кнопка включения рециркуляции
- 2 Выключатель кондиционера
- 3 Кнопка включения обогрева заднего стекла
- 4 Кнопка обдува ветрового стекла
- 5 Ручка регулировки температуры
- 6 Кнопка подачи воздуха в направлении пола и ветрового стекла
- 7 Кнопка подачи воздуха в направлении пола
- 8 Кнопка подачи воздуха в направлении пола и салона
- 9 Кнопка подачи воздуха в направлении салона
- 10 Ручка регулировки интенсивности обдува

Управление функциями



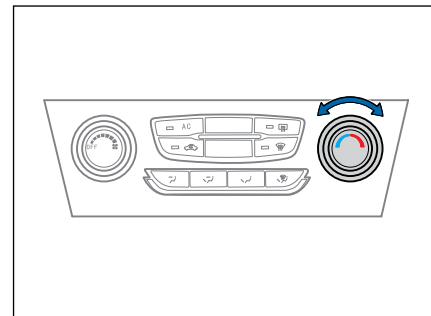
Включение кондиционера воздуха

Нажмите кнопку «AC» для включения кондиционера, когда выключатель зажигания находится в положении «ON» или кнопка пуска находится в положении «IG ON». При этом загорится индикатор в кнопке и на ЖК-дисплее отобразится сообщение «A/C».



Выключение кондиционера воздуха

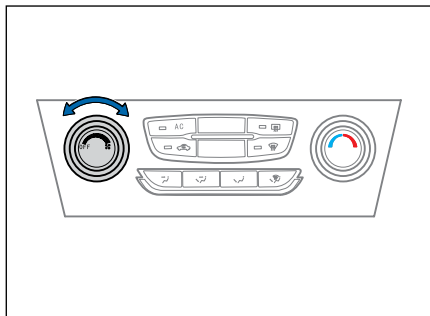
Если кондиционер включен, нажмите кнопку «AC» для его выключения, индикатор «AC» погаснет, сообщение на ЖК-дисплее пропадет, а кондиционер воздуха перейдет в режим вентиляции.



Регулировка температуры

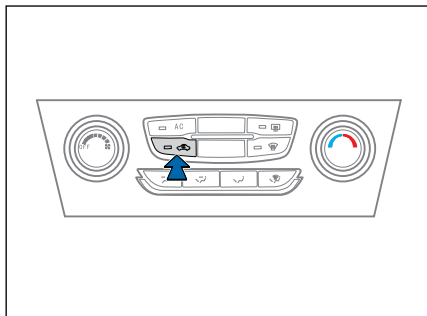
При вращении ручки регулировки температуры по часовой стрелке в сторону красной зоны температура воздуха повышается (для обогрева салона).

При вращении ручки регулировки температуры против часовой стрелки в сторону синей зоны температура воздуха понижается (для кондиционирования воздуха).



Регулировка интенсивности обдува

При вращении ручки регулировки скорости вентилятора по часовой стрелке интенсивность обдува увеличивается. При вращении ручки регулировки скорости вентилятора против часовой стрелки интенсивность обдува уменьшается. На ЖК-дисплее отображается величина расхода воздуха.



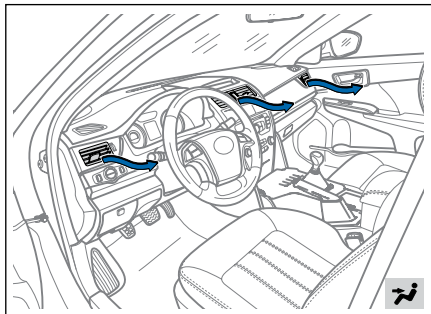
Переключение между режимами рециркуляции и подачи свежего воздуха

Нажмите кнопку включения рециркуляции, чтобы включить режим внутренней циркуляции воздуха, при этом загорится индикатор режима рециркуляции; снова нажмите кнопку, чтобы включить режим забора свежего воздуха, при этом индикатор режима рециркуляции погаснет.

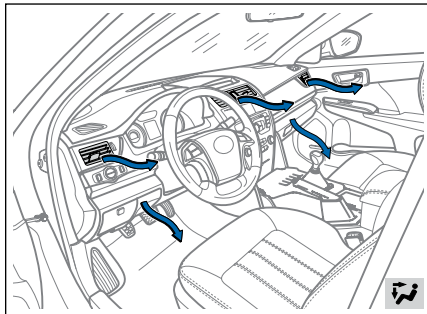
ⓘ ОСТОРОЖНО

- ◆ Не следует использовать режим внутренней циркуляции воздуха слишком долго, поскольку это приведет к запотеванию окон автомобиля.
- ◆ Режим внутренней циркуляции следует использовать в неблагоприятных условиях окружающей среды, например на пыльных участках дорог или рядом со строительными площадками, предварительно закрыв все окна автомобиля. После возвращения на нормальную дорогу следует включить режим забора свежего воздуха и проветрить салон автомобиля.

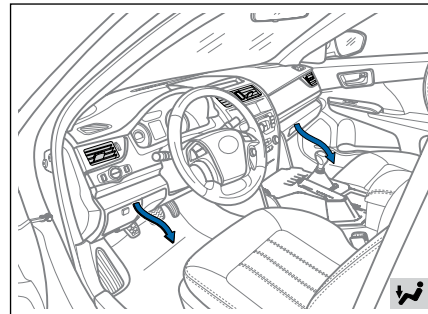
Выбор режима подачи воздуха



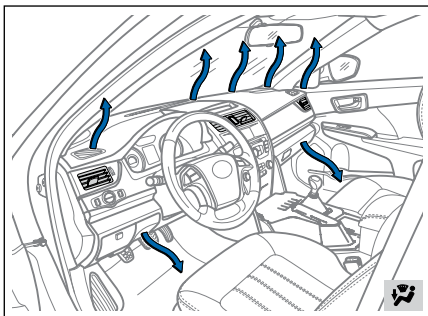
Подача воздуха в направлении салона



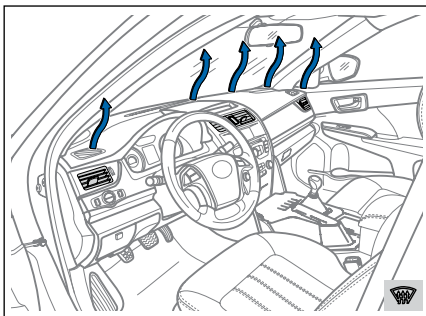
Подача воздуха в направлении пола и салона



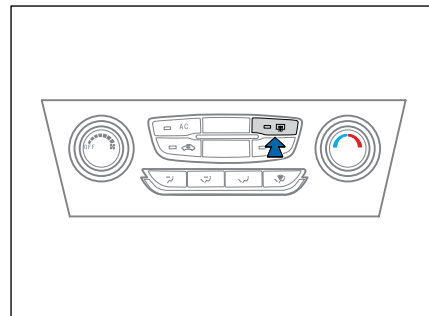
Подача воздуха в направлении пола



Подача воздуха в направлении пола и ветрового стекла



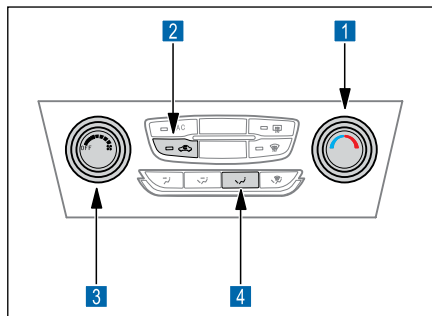
Подача воздуха в направлении ветрового стекла



Нажмите кнопку включения обогрева заднего стекла для обогрева заднего стекла, при этом загорится индикатор данного режима; снова нажмите кнопку для отключения обогрева заднего стекла, при этом индикатор данного режима погаснет.

При температуре наружного воздуха около 0 °С обогрев заднего стекла будет работать в течение приблизительно 10 минут, после чего автоматически отключится.

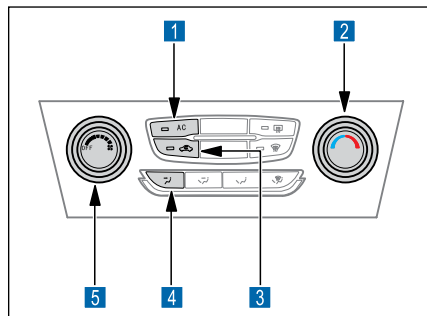
Отопитель



В холодную погоду для обогрева салона автомобиля следует выполнять следующие действия:

- 1 Поверните ручку регулировки температуры в направлении красной зоны.
- 2 Переключите забор воздуха в режим рециркуляции.
- 3 Поверните ручку регулировки интенсивности обдува по часовой стрелке.
- 4 Нажмите кнопку подачи воздуха в направлении пола.

Кондиционер воздуха

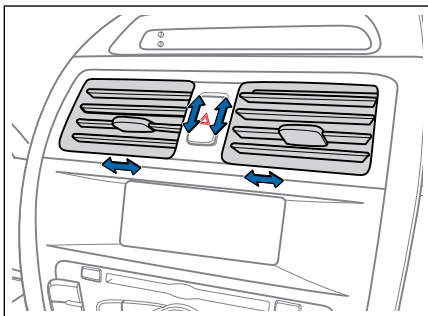


В жаркую погоду для охлаждения салона автомобиля сначала полностью откройте окна, чтобы выпустить нагретый воздух, а затем выполните следующие действия:

- 1 Нажмите кнопку «AC» включения кондиционера.
- 2 Поверните ручку регулировки температуры в направлении синей зоны.
- 3 Переключите забор воздуха в режим забора свежего воздуха.
- 4 Нажмите кнопку подачи воздуха в направлении салона.

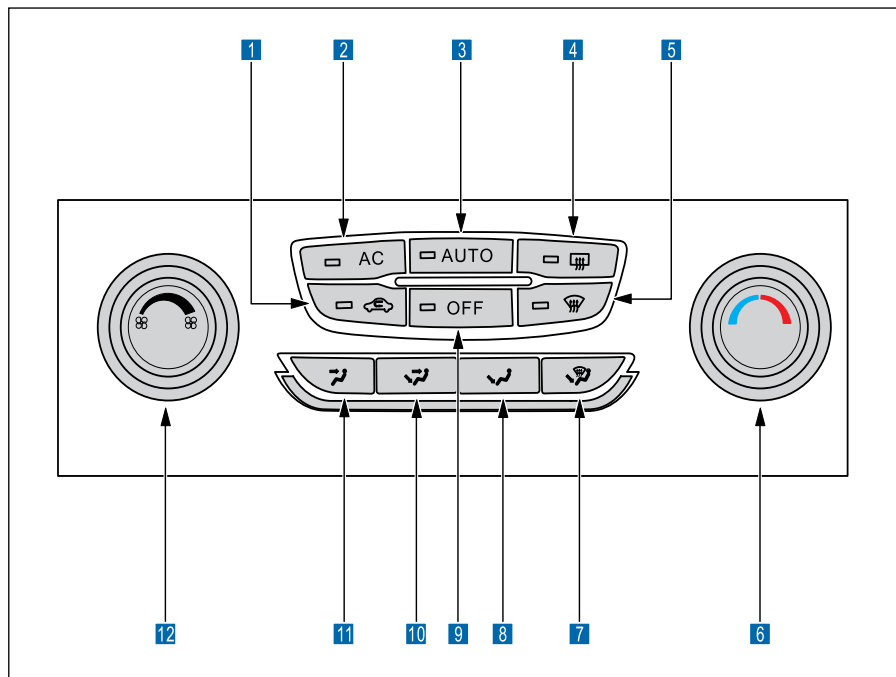
- 5 Поверните ручку регулировки интенсивности обдува по часовой стрелке.

Дефлекторы вентиляции



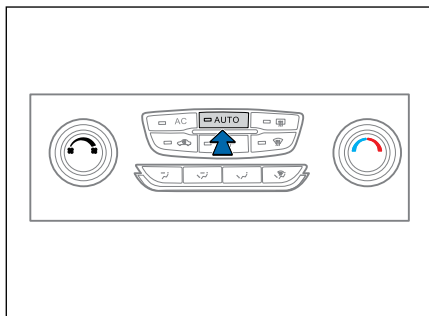
Используйте рычажок дефлектора для регулировки направления воздушного потока.

Панель управления автоматической системой кондиционирования воздуха



- 1 Кнопка включения рециркуляции
- 2 Выключатель кондиционера
- 3 Кнопка включения автоматического режима
- 4 Кнопка включения обогрева заднего стекла
- 5 Кнопка обдува ветрового стекла
- 6 Ручка регулировки температуры
- 7 Кнопка подачи воздуха в направлении пола и ветрового стекла
- 8 Кнопка подачи воздуха в направлении пола
- 9 Кнопка выключения кондиционера.
- 10 Кнопка подачи воздуха в направлении пола и салона
- 11 Кнопка подачи воздуха в направлении салона
- 12 Ручка регулировки интенсивности обдува

Управление функциями



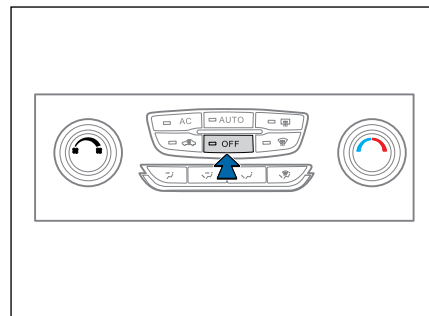
Автоматическое управление кондиционером

- ◆ При нажатии кнопки «AUTO», когда выключатель зажигания находится в положении «ON» или кнопка пуска находится в положении «IG ON», кондиционер воздуха переключается в режим автоматического управления и загорается индикатор «AUTO».

- ◆ Когда кондиционер воздуха находится в режиме автоматического управления, вращение рукоятки регулировки интенсивности обдува, изменение режима забора воздуха или режима обдува приводит к отключению автоматического режима управления и включению ручного управления кондиционером воздуха.
- ◆ Когда кондиционер воздуха находится в автоматическом режиме, можно продолжать использовать кнопку включения обогрева заднего стекла и ручку регулировки температуры.

ⓘ ОСТОРОЖНО

- ◆ Когда кондиционер находится в автоматическом режиме, значение температуры в салоне устанавливается равным 24 °С.



Нажмите кнопку «OFF» выключения кондиционера для отключения кондиционера и остановки вентилятора и компрессора.

Включение кондиционера воздуха

См. описание функций системы кондиционирования воздуха (стр. 129).

Регулировка температуры

См. описание функций системы кондиционирования воздуха (стр. 129).

Регулировка интенсивности обдува

См. описание функций системы кондиционирования воздуха (стр. 130).

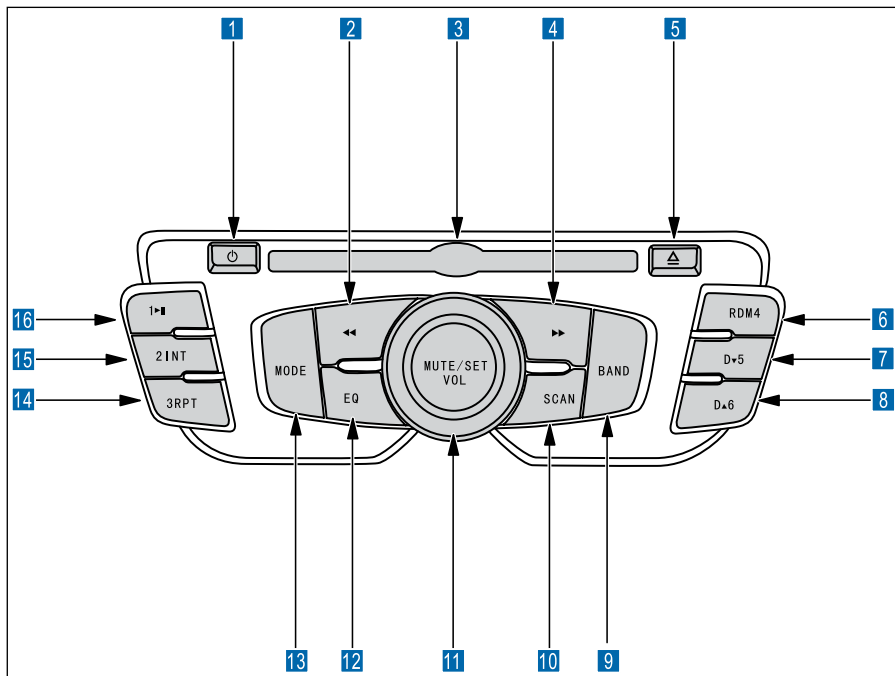
Переключение между режимами рециркуляции и подачи свежего воздуха

См. описание функций системы кондиционирования воздуха (стр. 130).

Выбор режима подачи воздуха





См. описание функций системы кондиционирования воздуха (стр. 131).


Панель управления аудиосистемой (с проигрывателем компакт-дисков)



- 1 Кнопка включение/отключения
- 2 Кнопка быстрого перехода вперед
- 3 Слот загрузки/выгрузки компакт-диска
- 4 Кнопка быстрого перехода назад
- 5 Кнопка извлечения компакт-диска
- 6 Кнопка предварительной установки 4
- 7 Кнопка предварительной установки 5
- 8 Кнопка предварительной установки 6
- 9 Кнопка выбора радиочастотного диапазона
- 10 Кнопка сканирования
- 11 Кнопка отключения звука/кнопка звуковых эффектов/ручка регулировки громкости
- 12 Кнопка настройки баланса
- 13 Кнопка переключения режимов
- 14 Кнопка предварительной установки 3
- 15 Кнопка предварительной установки 2
- 16 Кнопка предварительной установки 1

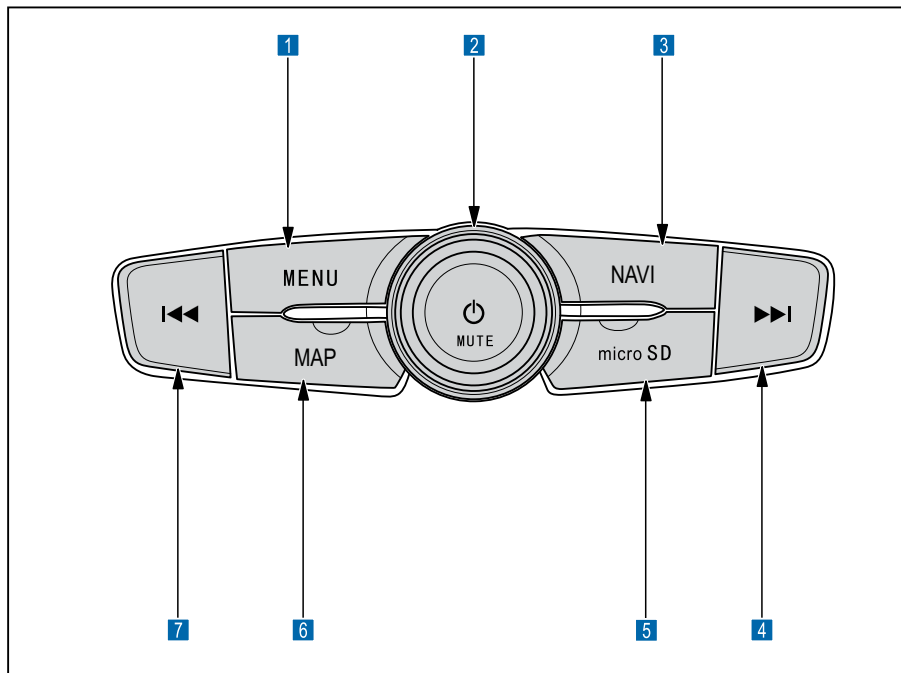
Управление функциями

Обозначение кнопки	Описание	Управление функциями	
	Кнопка включения/отключения	Нажмите кнопку для включения аудиосистемы; повторное нажатие приведет к ее выключению. Нажатие и удерживание в течение 5 секунд вернет настройки аудиосистемы к исходным.	
	Кнопка извлечения компакт-диска	Нажмите данную кнопку для извлечения компакт-диска из проигрывателя. Если диск находится в извлеченном положении, нажатие кнопки приводит к загрузке компакт-диска.	
	Кнопка быстрого перехода назад	Радио	Кратко нажмите кнопку для автоматического сканирования каналов в обратном направлении (в направлении увеличения частоты). Удерживайте кнопку для ручной настройки каналов в обратном направлении (в направлении увеличения частоты).
		CD/MP3	Кратко нажмите кнопку для проигрывания следующего трека. Удерживайте кнопку для ускоренного воспроизведения треков в прямом направлении.
	Кнопка быстрого перехода вперед	Радио	Кратко нажмите кнопку для автоматического сканирования каналов в прямом направлении (в направлении уменьшения частоты). Удерживайте кнопку для ручной настройки каналов в прямом направлении (в направлении уменьшения частоты).
		CD/MP3	Кратко нажмите кнопку для проигрывания предыдущего трека. Удерживайте кнопку для ускоренного воспроизведения треков в обратном направлении.
MUTE/SEL/ VOL	Кнопка отключения звука/кнопка звуковых эффектов/ручка регулировки громкости	Кратко нажмите кнопку для отключения звука. Удерживайте кнопку для переключения между функциями настройки уровня баланса левого/правого канала, высоких/низких частот, общим диапазоном частот и т.д. Вращайте ручку по часовой стрелке для увеличения громкости; вращайте против часовой для уменьшения.	



Обозначение кнопки	Описание	Управление функциями	
1 	Кнопка предварительной установки 1	FM/AM	Удерживайте кнопку в течение 2 секунд для сохранения канала за кнопкой «1». Кратко нажмите кнопку для удаления канала, сохраненного за кнопкой «1».
		CD/MP3/USB	Кратко нажмите для постановки на паузу и отключения звука. Повторно нажмите для отмены паузы и возобновления воспроизведения.
2INT	Кнопка предварительной установки 2	FM/AM	Удерживайте кнопку в течение 2 секунд для сохранения канала за кнопкой «2». Кратко нажмите кнопку для удаления канала, сохраненного за кнопкой «2».
		CD/USB	Кратко нажмите кнопку для автоматического проигрывание каждой песни в течение 10 секунд, начиная с первой. Повторно нажмите кнопку для отмены.
3RPT	Кнопка предварительной установки 3	FM/AM	Удерживайте кнопку в течение 2 секунд для сохранения канала за кнопкой «3». Кратко нажмите кнопку для удаления канала, сохраненного за кнопкой «3».
		CD/USB	Кратко нажмите кнопку для циклического воспроизведения текущей песни. Повторно нажмите кнопку для отмены.
4RDM	Кнопка предварительной установки 4	FM/AM	Удерживайте кнопку в течение 2 секунд для сохранения канала за кнопкой «4». Кратко нажмите кнопку для удаления канала, сохраненного за кнопкой «4».
		CD/MP3/USB	Нажмите кнопку для включения режима случайного воспроизведения.
D ▼ 5	Кнопка предварительной установки 5	FM/AM	Удерживайте кнопку в течение 2 секунд для сохранения канала за кнопкой «5». Кратко нажмите кнопку для удаления канала, сохраненного за кнопкой «5».
		MP3	Нажмите кнопку для выбора предыдущей папки.

Обозначение кнопки	Описание	Управление функциями	
D ▲ 6	Кнопка предварительной установки 6	FM/AM	Удерживайте кнопку в течение 2 секунд для сохранения канала за кнопкой «6».
		MP3	Кратко нажмите кнопку для удаления канала, сохраненного за кнопкой «6».
MODE	Кнопка переключения режимов	Нажмите кнопку для последовательного переключения режимов РАДИО (FM/AM) – CD – USB – AUX.	
BAND	Кнопка выбора радиочастотного диапазона	Радио	Нажмите кнопку для переключения диапазонов AM1 ~ AM2 ~ FM1 ~ FM2 ~ FM3.
		CD/USB/AUX	Удерживайте кнопку нажатой для автоматического поиска и запоминания станций.
SCAN	Кнопка сканирования	Радио	Нажмите кнопку для переключения в режим «Радио».
		CD/USB	Поиск и сканирование каналов с проигрыванием каждого найденного канала в течение 10 секунд.
EQ	Кнопка настройки баланса	Поиск и сканирование треков с проигрыванием каждого трека в течение 10 секунд. Нажмите кнопку для переключения между настройками эквалайзера JAZZ – VOCAL – POP – CLASSIC – ROCK-BASS	

Панель управления аудиосистемой (с MP5)



- 1 Главное меню
- 2 Кнопка включения/кнопка отключения звука/ручка регулировка громкости
- 3 Кнопка навигации GPS
- 4 Кнопка быстрого перехода вперед/поиска в направлении увеличения частоты
- 5 Слот для карты памяти SD
- 6 Слот для карты памяти навигационной системы
- 7 Кнопка быстрого перехода назад/поиска в направлении уменьшения частоты

Обозначение кнопки	Описание	Управление функциями	
MENU	Вход в главное меню	Нажмите для выхода из главного меню, если оно активно; нажмите для входа в главное меню, если активно любое другое меню.	
 MUTE	Кнопка включения/кнопка отключения звука/ручка регулировки громкости	Кнопка отключения звука	Когда аудиосистема работает, нажмите кнопку для отключения звука; нажмите кнопку еще раз, чтобы включить звук.
		Кнопка включения/отключения	Удерживайте кнопку нажатой (дольше 2 секунд).
		Ручка регулировки громкости	Вращайте ручку по часовой стрелке для увеличения уровня громкости. Вращайте ручку против часовой стрелки для уменьшения уровня громкости.
NAVI	Кнопка навигационной системы		
	Кнопка быстрого перехода вперед/поиска в направлении увеличения частоты	Кнопка быстрого перехода вперед	Удерживайте кнопку (дольше 2 секунд) для быстрого перехода назад/повторного воспроизведения текущего трека.
		Кнопка быстрого перехода назад	Кратко нажмите кнопку.
		Кнопка поиска	—
micro SD	Слот для карты памяти SD	<ol style="list-style-type: none"> 1. При установке карты памяти SD главное меню автоматически переключается на соответствующее меню. 2. Действуйте в соответствии с подсказками на экране. 	

Обозначение кнопки	Описание	Управление функциями	
MAP	Слот для карты памяти навигационной системы	—	
I◀◀	Кнопка быстрого перехода назад/поиска в направлении уменьшения частоты	Кнопка быстрого перехода назад	Удерживайте кнопку (дольше 2 секунд) для быстрого перехода назад/повторного воспроизведения текущего трека.
		Кнопка быстрого перехода вперед	Кратко нажмите кнопку.
		Кнопка поиска	—

Основы работы

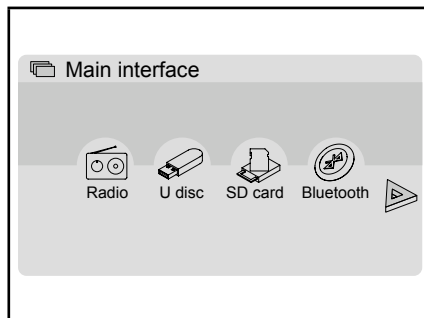
Включение питания

1. Если устройство выключено путем извлечения ключа, для возобновления подачи питания и восстановления настроек снова вставьте ключ в замок зажигания.
2. Если устройство выключено путем нажатия кнопки питания на панели, одновременно нажмите кнопку питания на устройстве.

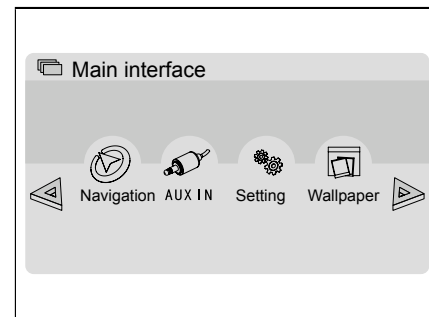
Выключение питания


1. Извлеките ключ. Система будет выключена автоматически после распознавания отключения электропитания.
2. Нажмите и удерживайте кнопку питания более 2 секунд для автоматического выключения устройства.


Переход в главное меню



Главное меню отображается при первом включении питания.



Нажмите значок  в главном меню или проведите по экрану влево под горизонтальной чертой, чтобы перейти к следующим пунктам главного меню.

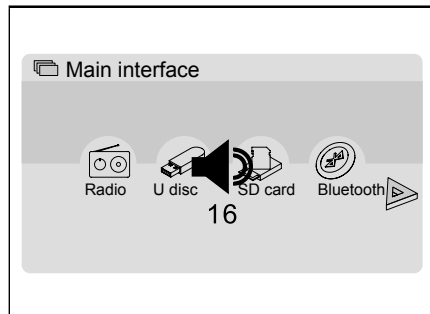
Нажмите значок  в главном меню или проведите по экрану вправо под горизонтальной чертой, чтобы перейти к следующим пунктам главного меню.

При нажатии значка функции осуществляется переход к соответствующей функции.

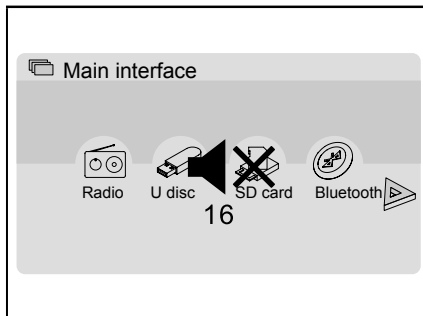
Регулировка громкости

Регулировка громкости осуществляется вращением ручки VOL.

Значки громкости отличаются в обычном режиме и в режиме выключения звука.



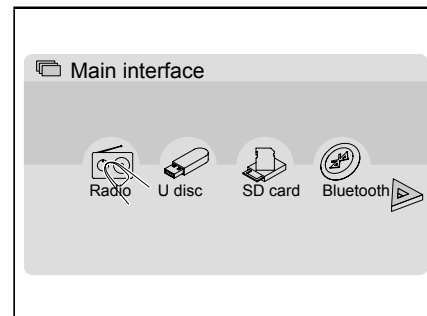
В обычном режиме




В режиме выключения звука

Использование радио

Вход/выход



На главном экране интерфейса коснитесь значка  для входа в интерфейс радио.

Выбор других источников звука приведет к выходу из интерфейса радио.

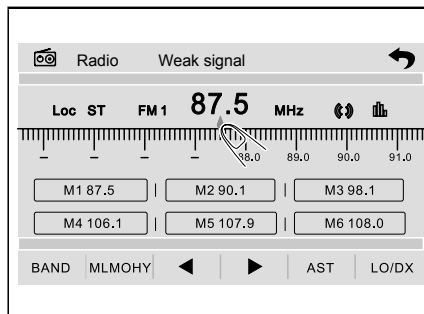
Выбор диапазона

В интерфейсе радио коснитесь значка для переключения между диапазонами FM1 – FM2 – FM3 – AM1 – AM2.

Запоминание радиостанций вручную

При кратковременном касании значка на экране интерфейса радио начинает мигать круглая точка. Касание выбранной частоты сохраняет станцию в памяти.

Поиск радиостанций



В интерфейсе радио кратковременно нажмите значок ◀ для перехода на один шаг по диапазону в направлении уменьшения частоты; коснитесь значка ▶ для перехода на один шаг по диапазону в направлении увеличения частоты; длительное нажатие значка ◀ запустит поиск предыдущей уверенно принимаемой радиостанции; длительное нажатие значка ▶ запустит поиск следующей уверенно принимаемой радиостанции.


Автоматический поиск и сохранение радиостанций

В интерфейсе радио коснитесь значка AST для автоматического поиска радиостанций по силе сигнала и сохранения их в памяти. (Нажмите еще раз для остановки сканирования и воспроизведения текущего канала.)

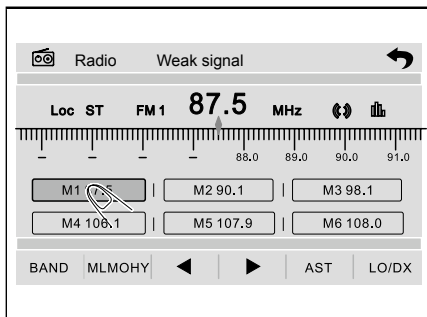
В диапазоне FM можно сохранить 18 станций (по шесть в FM1, FM2 и FM3).

Включение/выключение приема местных радиостанций

Если в интерфейсе радио после кратковременного касания значка LO/DX значок Loc имеет оранжевый цвет, это указывает на то, что включен режим приема местных радиостанций; если значок Loc имеет белый цвет, режим приема местных радиостанций выключен. При поиске в режиме приема местных радиостанций в памяти сохраняются только местные станции с сильным сигналом.

Включение/выключение выравнивания громкости. Если в интерфейсе радио значок  после кратковременного касания имеет желтый цвет, это указывает на то, что выравнивание громкости включено; если значок имеет белый цвет, выравнивание громкости выключено.

Выбор сохраненных в памяти радиостанций



В интерфейсе радио сначала выберите диапазон, затем коснитесь сохраненной в памяти радиостанции с номером от 1 до 6, чтобы начать ее прием.

Установка/извлечение карты памяти SD

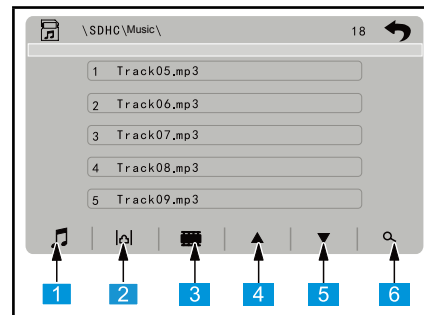
Установка

После установки карты SD система автоматически переключится на воспроизведение с карты памяти.


Извлечение

Для извлечения карты памяти SD сначала выйдите из режима ее воспроизведения, после чего надавите на карту для ее разблокировки. Карта будет автоматически выдвинута.

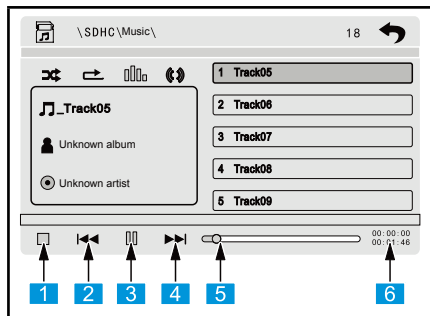
Вход в режим воспроизведения карты SD




- 1 Воспроизведение музыки
- 2 Просмотр изображений
- 3 Воспроизведение видео
- 4 Предыдущая страница
- 5 Следующая страница
- 6 Выбор композиции

В главном окне интерфейса коснитесь значка  для входа в режим воспроизведения карты SD.

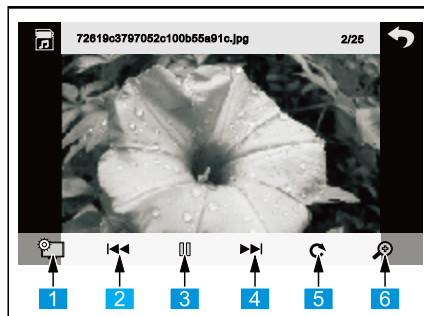
Воспроизведение




- 1 Стоп
- 2 Предыдущая композиция
- 3 Воспроизведение, пауза
- 4 Следующая композиция
- 5 Индикатор хода воспроизведения
- 6 Время воспроизведения

Коснитесь значка  на панели управления в интерфейсе воспроизведения карты памяти SD для просмотра списка композиций; коснитесь интересующей композиции для воспроизведения и перехода в интерфейс воспроизведения. Или же прокрутите список для выбора требуемой композиции.

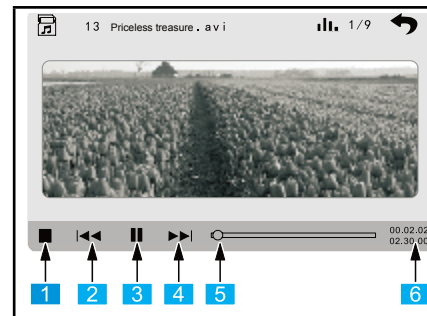
Изображения




- 1 Выберите изображение, которые вы хотите установить в качестве фонового рисунка
- 2 Предыдущая композиция
- 3 Воспроизведение, пауза
- 4 Следующая композиция
- 5 Поворот изображения
- 6 Увеличение изображения

Коснитесь значка  на панели управления в интерфейсе воспроизведения карты памяти SD для просмотра списка изображений; коснитесь интересующего изображения для его просмотра и перехода в интерфейс просмотра изображений.

Воспроизведение видео



- 1 Стоп
- 2 Предыдущая композиция
- 3 Воспроизведение, пауза
- 4 Следующая композиция
- 5 Индикатор хода воспроизведения
- 6 Время воспроизведения

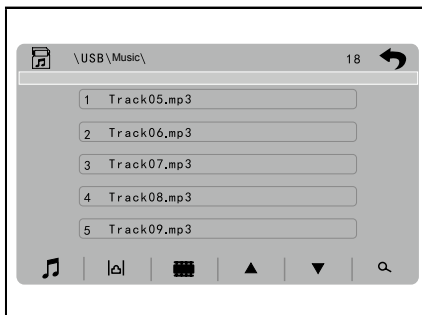
Коснитесь значка  на панели управления в интерфейсе воспроизведения карты памяти SD для просмотра списка видеороликов; коснитесь интересующего видеоролика для его просмотра и перехода в интерфейс воспроизведения видео.

В интерфейсе воспроизведения видео коснитесь любого места на экране для воспроизведения в полноэкранном режиме. Коснитесь экрана еще раз для выхода из полноэкранного режима. Коснитесь значка ↶ для возврата в главное меню, в котором можно будет прокручивать список данных и выбирать материалы для воспроизведения.

i Примечание:

- Интерфейсы SDHC и USB бортовой системы совместимы с картами памяти SD/флэш-накопителями емкостью до 32 Гб.
- Во избежание потери данных не извлекайте карту SD до того, как воспроизведение будет поставлено на паузу.

Режим воспроизведения USB



В главном окне интерфейса коснитесь значка ↶ для входа в режим воспроизведения флэш-накопителя.

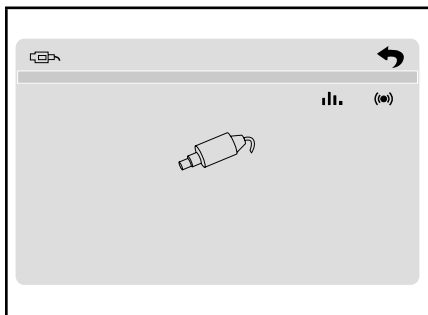
После того как система считывает флэш-накопитель, будут доступны возможности, аналогичные воспроизведению карт SD.


i Примечание:

- Поскольку флэш-накопители и проигрыватели MP3 представляют собой устройства, изготовленные разными производителями, возможны проблемы при воспроизведении с флэш-накопителя. Свяжитесь с производителем флэш-накопителя.
- Извлеките флэш-накопитель до того, как воспроизведение будет поставлено на паузу, чтобы избежать потери данных.

Использование AUX

Вход/выход

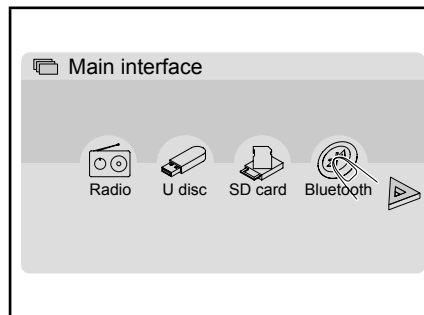



На главной странице интерфейса коснитесь значка  для перехода в режим входа AUX.

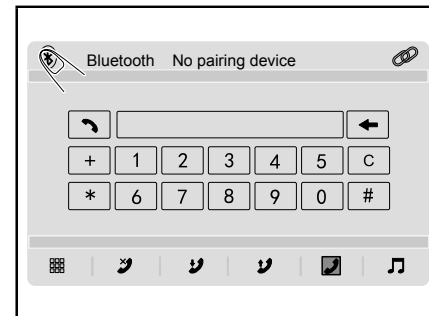
Коснитесь значка  для выхода из режима AUX.


Использование Bluetooth

Вход/выход

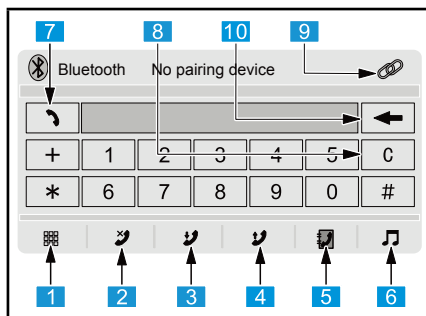


На главной странице интерфейса коснитесь значка  для перехода к интерфейсу Bluetooth.



При кратковременном касании значка  в интерфейсе Bluetooth будет осуществлен выход из интерфейса.

Краткая информация по интерфейсу Bluetooth



- 1 Интерфейс набора номера
- 2 Пропущенные вызовы
- 3 Принятые вызовы
- 4 Набранные номера
- 5 Телефонная книга
- 6 Выключатель музыки Bluetooth
- 7 Набор номера
- 8 Удалить
- 9 Выключатель сопряженного устройства
- 10 Кнопка «Стереть влево»

152

Сопряжение/подключение

Для использования функции hand free через Bluetooth подключите ваш телефон к системе Bluetooth автомобиля. После установки соединения на телефоне отобразится название устройства и произойдет выбор найденной бортовой системы Bluetooth. От пользователя потребуется ввести код сопряжения бортовой системы Bluetooth (код по умолчанию – 0000). Затем бортовая система отобразит название устройства, указав тем самым на успешное сопряжение.

i Примечание:

- Из-за различия версий модулей Bluetooth и программных приложений, применяемых в телефонах, некоторые функции могут отличаться на разных телефонах и даже быть несовместимыми на практике. Мы приносим извинения за любые причиненные неудобства, являющиеся следствием указанных различий.

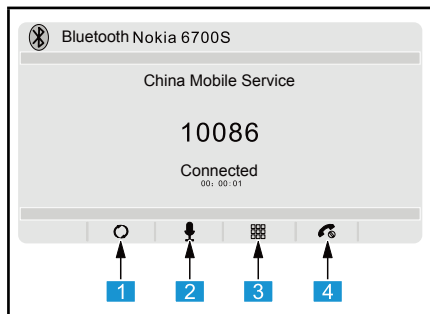
Набор номера

Совершить телефонный вызов можно непосредственно с телефона или с помощью цифровой клавиатуры на экране.

Набранный с помощью интерактивной цифровой клавиатуры номер будет отображаться в соответствующем поле на экране. Если номер набран неверно, коснитесь значка ←, чтобы поочередно удалить цифры, или значка C, чтобы удалить все цифры сразу.


Для совершения вызова после ввода номера коснитесь значка 📞.


Интерфейс набора номера

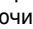


- 1 Конфиденциальный разговор
- 2 Отключение микрофона
- 3 Интерфейс набора номера через Bluetooth
- 4 Завершение вызова

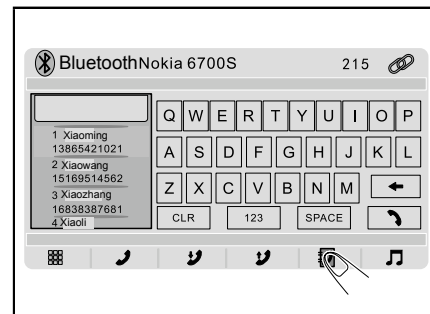
Если поступает входящий звонок, система включает функцию связи через Bluetooth в любом режиме работы устройства и функцию hand free, предоставляя возможность ответить на вызов.



Коснитесь значка  в интерфейсе бортовой системы или на телефоне для завершения вызова.

Конфиденциальный разговор: коснитесь значка , чтобы отключить телефон от Bluetooth; нажмите указанный значок снова, чтобы восстановить осуществление голосовой связи через Bluetooth.

Отключение микрофона: коснитесь значка , чтобы выключить микрофон. Таким образом ваш собеседник не сможет услышать не предназначенную для него информацию. Нажмите значок еще раз, чтобы включить микрофон. Ваш собеседник снова может слышать вас.

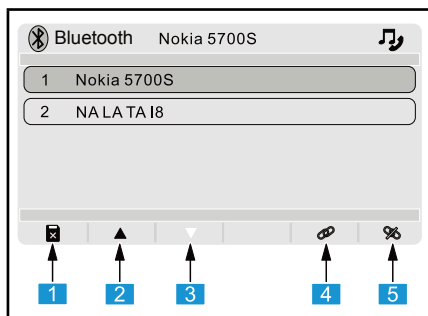
Телефонная книга



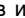

В интерфейсе Bluetooth коснитесь значка , чтобы войти в интерфейс телефонной книги; кратковременное касание значка  приведет к выходу из интерфейса телефонной книги.

В интерфейсе телефонной книги проведите пальцем влево по телефонному номеру, чтобы совершить по нему вызов. Также поиск нужного номера можно выполнить с помощью алфавитного указателя справа.

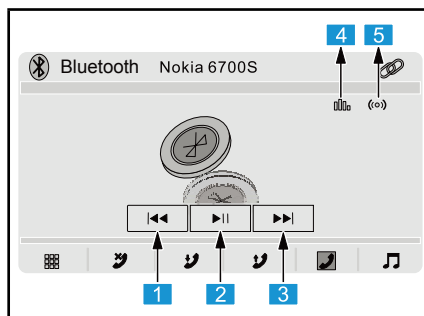
Отчет о сопряженных по Bluetooth устройствах




- 1 Очистить
- 2 Предыдущее
- 3 Следующее
- 4 Подключение
- 5 Отключение

Находясь в интерфейсе Bluetooth, коснитесь значка  для перехода к интерфейсу отчета о сопряженных устройствах; коснитесь значка  для возврата в интерфейс набора номера через Bluetooth.

Стереовоспроизведение музыки через Bluetooth



- 1 Предыдущее
- 2 Воспроизведение/пауза
- 3 Следующее
- 4 Настройки эквалайзера
- 5 Выравнивание громкости

Находясь в интерфейсе Bluetooth, коснитесь значка  для перехода к режиму воспроизведения музыки.

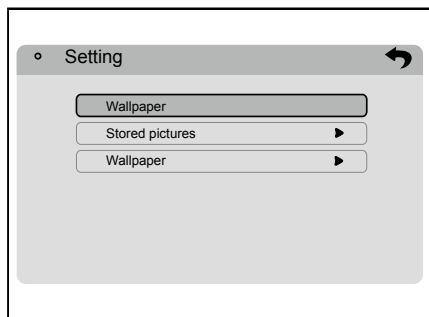
Внесите модуль Bluetooth автомобиля в список доверенных устройств. После подключения телефона к бортовой системе должна стать доступной функция стереовоспроизведения музыки.


Примечание:

- Стереовоспроизведение музыки через Bluetooth может обеспечить только телефон, поддерживающий такой режим передачи.
- Воспроизведение музыки с телефона возможно только в режиме Bluetooth.

Другие функции

Фоновый рисунок

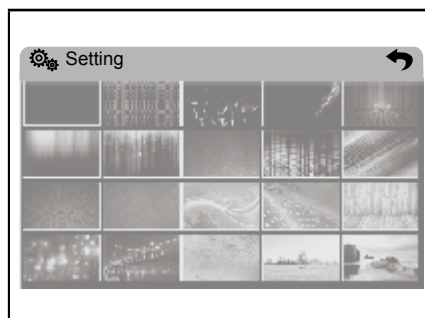


В интерфейсе главного меню коснитесь значка  для перехода к настройкам фонового рисунка.

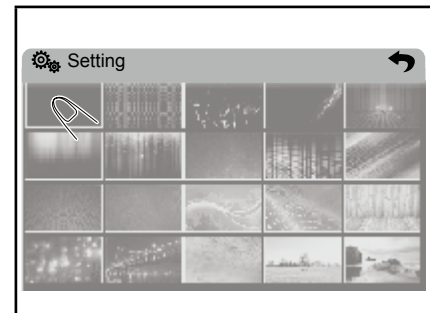
С помощью интерфейса в виде перечня фоновых рисунков можно изменить фон рабочего стола, выбрав либо Stored picture («Сохраненное изображение») или Wallpaper («Фоновый рисунок»).

Сохраненные изображения: измените фон экрана, используя изображения, сохраненные в GPS.

Фоновый рисунок: изображения, имеющиеся в системе.

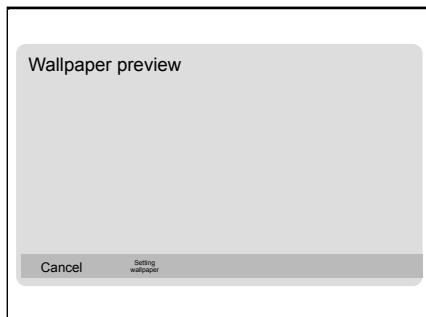


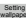
В интерфейсе настроек временно коснитесь значка «Wallpaper» на экране для входа в перечень фоновых рисунков.

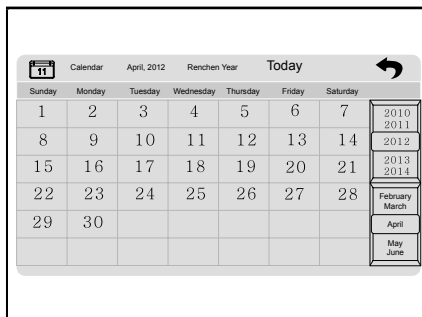



Коснитесь фонового рисунка для его предварительного просмотра.

«Вечный» календарь

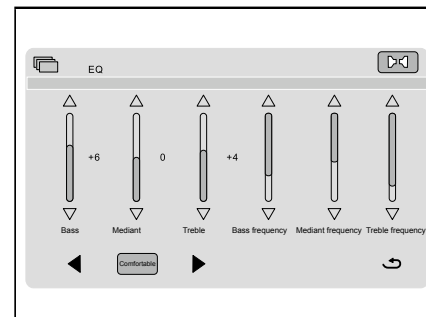



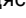
Коснитесь значка  для подтверждения установки изображения в качестве фонового рисунка.





В главном меню коснитесь значка  для перехода в интерфейс «вечного» календаря.

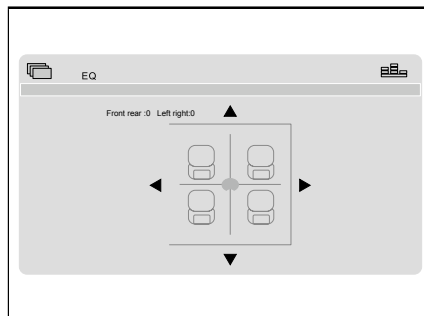
С помощью цифровых кнопок наберите дату на «вечном» календаре, чтобы посмотреть соответствующие цикл солнечной активности, дату и год, а также дату по китайскому лунному календарю.



Находясь в интерфейсе функции, коснитесь значка  для входа в настройки эквалайзера. Выбор значка  сверху слева в интерфейсе радио, стереовоспроизведения музыки через Bluetooth и в других интерфейсах также направляет пользователя к настройкам эквалайзера.

В интерфейсе эквалайзера коснитесь стрелок  и , расположенных по бокам от кнопки Comfortable («Комфортное звучание»), для выбора эффекта в зависимости от среды и личных предпочтений.

Находясь в интерфейсе эквалайзера, коснитесь значка ↶ для возврата к значениям и режиму по умолчанию.



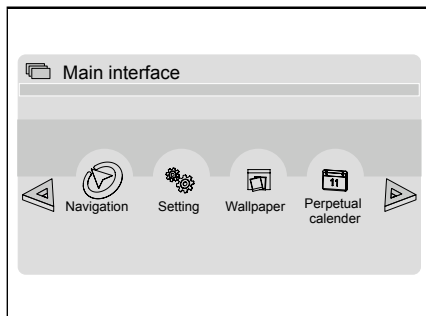
Находясь в интерфейсе эквалайзера, коснитесь значка [EQ] для перехода к интерфейсу настройки эквалайзера.


В эквалайзере используйте кнопки ▲, ▼, ◀ и ▶ для регулировки настроек звучания.

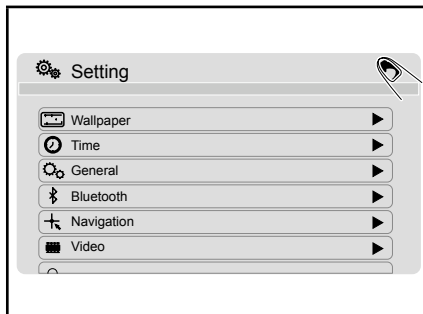
Находясь в интерфейсе эквалайзера, коснитесь значка [EQ] для возврата к интерфейсу регулировки эквалайзера. Или же коснитесь значка [EQ] для выхода из интерфейса настройки эквалайзера.


Настройки системы

Вход/выход

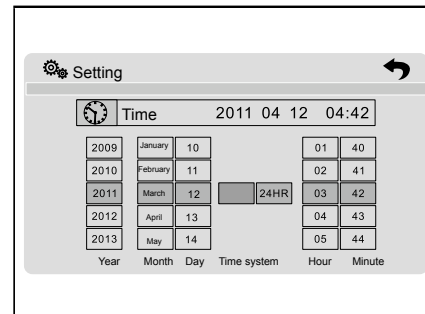



На главной странице интерфейса коснитесь значка  для перехода к интерфейсу настроек системы.





Кратковременно коснитесь значка  в верхнем правом углу экрана с перечнем пунктов меню.

Настройки времени

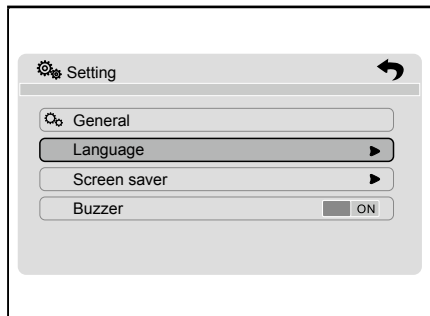



В интерфейсе настроек коснитесь значка  Time для перехода в интерфейс настроек времени.

Перемещайте годы, месяцы, числа, часы и минуты, чтобы ввести требуемую дату и время.

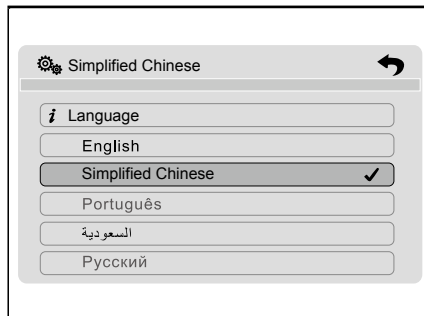
Формат времени: можно выбрать между 12-часовым и 24-часовым форматом; например, после касания значка  время будет отображаться в формате .

Универсальные настройки

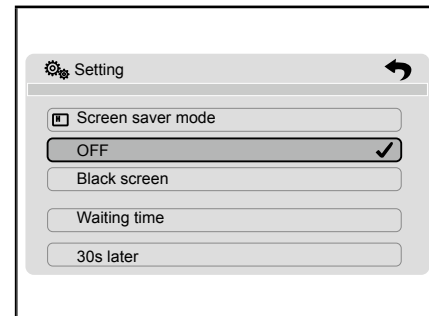


В интерфейсе настроек коснитесь на экране значка  для перехода к интерфейсу общих настроек.

Коснитесь на экране значка соответствующей функции для внесения изменений в требуемую общую настройку.


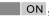



Коснитесь значка «Language» для перехода в интерфейс настроек языка, в котором можно выбрать язык экранного меню.

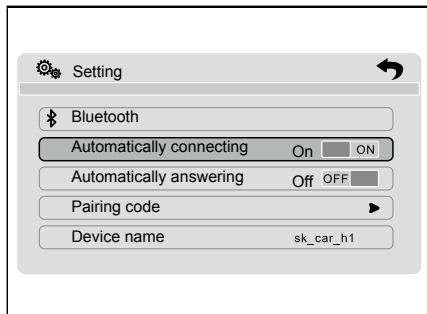



Коснитесь значка «Screen saver» для перехода в интерфейс настроек экранной заставки.

Выберите требуемые настройки в меню. Например, если экранная заставка настроена по часам, а время ожидания составляет 30 секунд, экран автоматически начнет отображать экранную заставку по истечении указанного интервала.




Зуммер: если после касания значка  отображается , зуммер включен; если отображается , зуммер выключен.

Настройки Bluetooth



В интерфейсе настроек коснитесь значка  для перехода к интерфейсу настроек Bluetooth.

Коснитесь на экране значка соответствующей функции для внесения изменений в требуемую настройку Bluetooth.

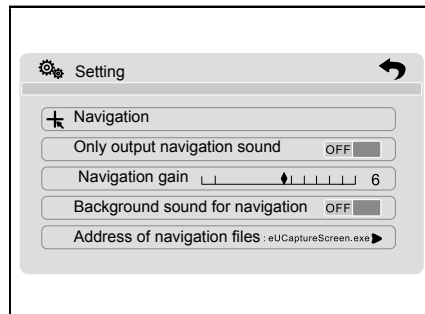
Автоматическое подключение: после отключения Bluetooth от внешнего устройства при появлении устройства в радиусе действия подключение будет восстановлено автоматически. Если после касания значка  отображается , это указывает на то, что функция автоматического подключения включена; если отображается  – функция выключена.


Автоматический ответ: функция автоматического ответа на вызовы.




Код сопряжения: для подключения устройства Bluetooth требуется код (код по умолчанию – 0000). Пользователь может изменить данный код через меню настройки функции Bluetooth.

Название устройства: пользователь также может изменить имя устройства Bluetooth.



Настройки навигационной системы



В интерфейсе настроек коснитесь значка  для перехода к интерфейсу настроек навигационной системы.

Только звуковые подсказки навигационной системы: если после касания значка  отображается , это указывает на включение опции «Только звуковые подсказки навигационной системы»; если отображается , данная опция выключена.

Перемещение ползунка усиления громкости навигационной системы влево уменьшает громкость звука, а вправо – увеличивает.

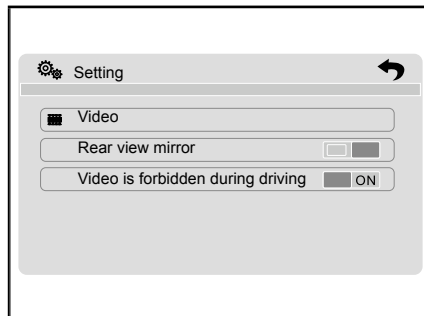
Фоновые звуки навигационной системы: если после касания значка  ON, это указывает на включение опции «Фоновые звуки навигационной системы»; если отображается  OFF, данная опция выключена.


При выборе пункта меню Navigation file address («Путь к файлу навигационной системы») откроется навигационное приложение и будет показан путь к карте памяти навигационной системы.

Примечание:


- Запрещается случайным образом изменять путь к файлам навигационной системы.



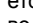
Настройки видео



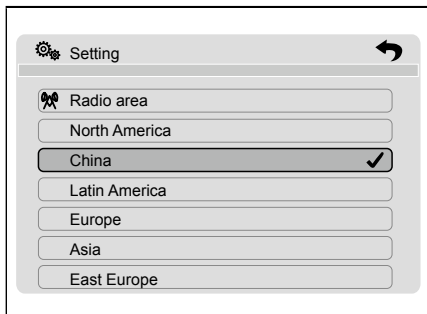
В интерфейсе настроек коснитесь значка  Video для перехода к интерфейсу настроек видео.


Коснитесь значка соответствующей функции для внесения изменений в требуемую настройку видео.

Камера заднего вида: коснитесь значка  для переключения между обычным видом с камеры заднего вида и изображением.

Запрет воспроизведения видео во время движения: если после нажатия значка  ON отображается  ON, это указывает на то, что запрет воспроизведения видео во время движения включен; если отображается  OFF, запрет воспроизведения видео во время движения выключен.

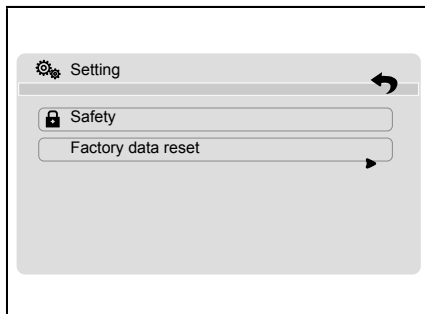
Региональные настройки радио




В интерфейсе настроек коснитесь значка  Radio region для перехода к интерфейсу региональных настроек радио.

Коснитесь соответствующей области на экране для выбора текущей частоты регионального радио.

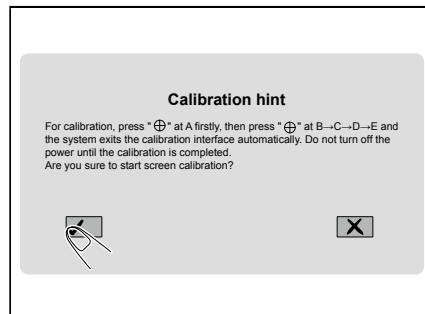
Настройки безопасности




В интерфейсе настроек коснитесь значка  Safety для входа в интерфейс настроек безопасности; коснитесь соответствующего значка на экране для изменения требуемых настроек безопасности.

Восстановление заводских настроек: При необходимости восстановления части заводских настроек, связанных с бортовой системой (таких как язык надписей), коснитесь пункта Factory data reset («Восстановление заводских настроек»).

Калибровка сенсорного экрана



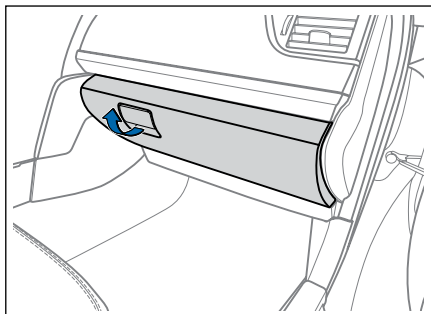
В интерфейсе настроек коснитесь значка  Screen для перехода к интерфейсу настроек калибровки сенсорного экрана.

Нажмите на символ «+» с помощью стилуса для калибровки экрана согласно предложенной последовательности. Система автоматически выйдет из интерфейса калибровки после завершения процедуры.

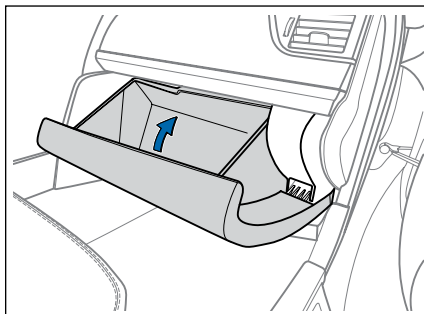
 **Примечание:**

- Не прикасайтесь к устройству до завершения процедуры калибровки.

Перчаточный ящик



Потяните ручку перчаточного ящика, чтобы открыть крышку.

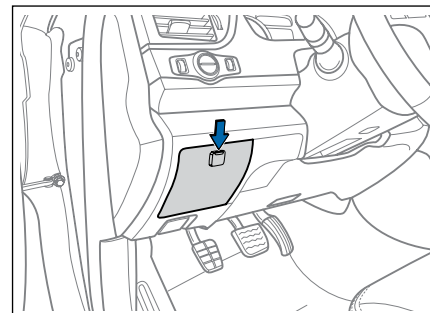


Поднимите крышку перчаточного ящика вверх, чтобы закрыть ее.

⚠ ВНИМАНИЕ

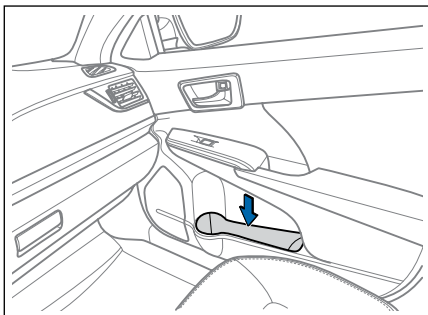
- ◆ Во время движения перчаточный ящик должен быть закрыт; в противном случае в экстренной ситуации или при дорожно-транспортном происшествии находящиеся в нем предметы могут вылететь и нанести травмы пассажирам.

Отделение для вещей со стороны водителя



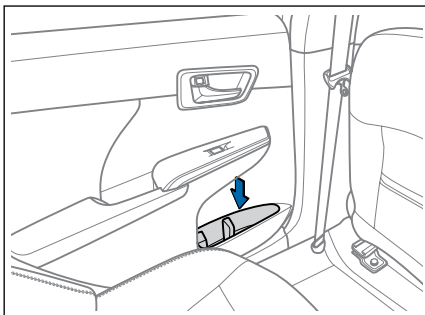
Чтобы открыть отделение для вещей со стороны водителя, нажмите кнопку замка.

Отделения для вещей на передних дверях



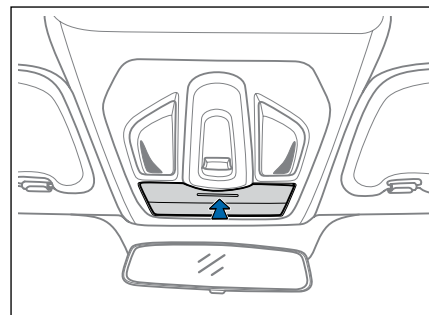
Отделения для вещей на передних дверях могут использоваться для хранения бутылок с напитками, других небольших вещей и т.д.

Отделения для вещей на задних дверях

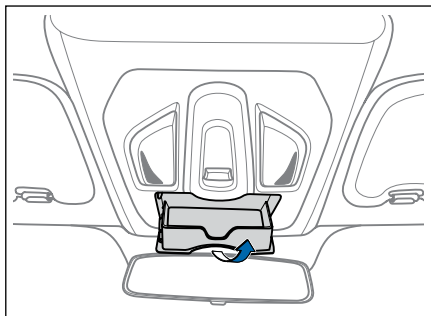


Отделения для вещей в обивке задних дверей могут использоваться для хранения карт, других небольших вещей и т.д.

Отделение для очков

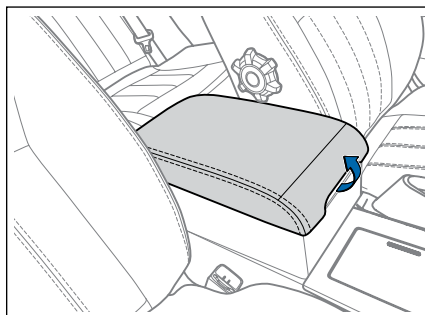


Нажмите на крышку, чтобы открыть отделение для очков.

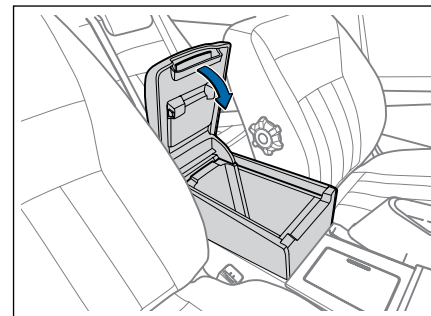


Нажмите на отделение для очков, чтобы его закрыть.

Отделение для вещей в центральном подлокотнике переднего сиденья



Чтобы открыть отделение для вещей, потяните вверх крышку.

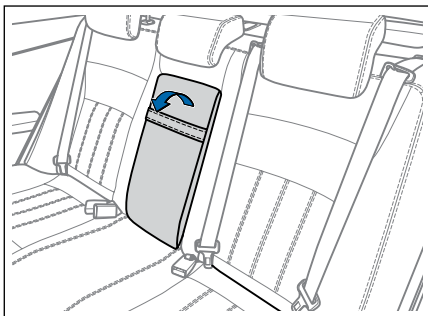


Закройте крышку вниз до фиксации.

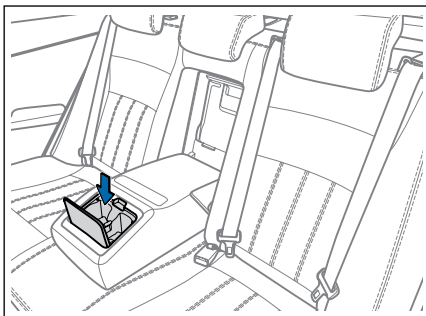
ⓘ ОСТОРОЖНО

- ◆ Не кладите любые чувствительные к нагреву предметы (шоколад, лекарства и т.д.) в отделение для вещей в центральном подлокотнике передних сидений.

Подстаканник

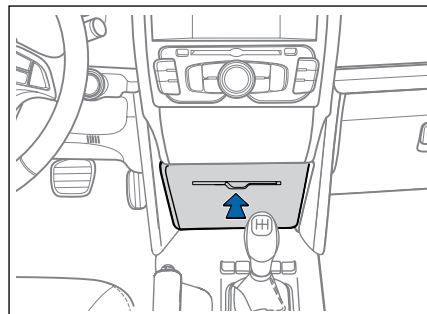


Для использования подстаканника в центральном подлокотнике переднего сиденья следует откинуть подлокотник.



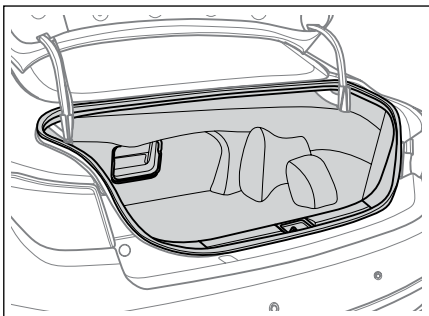
Подстаканник в центральном подлокотнике заднего сиденья предназначен для удобного размещения стаканов и бутылок с напитками.

Отделение для вещей на центральной консоли



Чтобы открыть и использовать отделение для вещей на центральной консоли, нажмите на его крышку.

Багажное отделение



Чтобы использовать багажное отделение автомобиля, откройте его крышку.

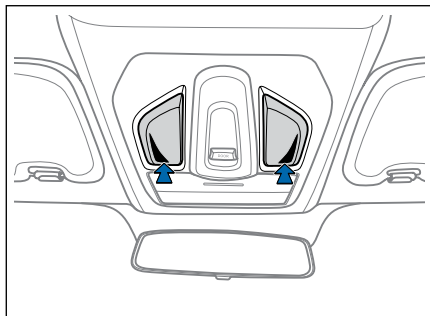
Для обеспечения устойчивости автомобиля соблюдайте следующие меры предосторожности при загрузке багажа.

- ◆ Распределяйте груз по возможности равномерно.
- ◆ Кладите тяжелые предметы по возможности ближе к переднему краю багажного отделения.

⚠ ВНИМАНИЕ

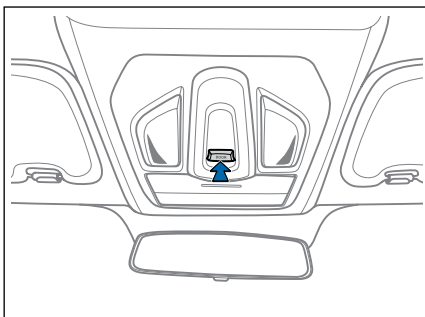
- ◆ Багаж, перевозимый в салоне автомобиля, может привести к серьезному дорожно-транспортному происшествию.
- ◆ Незакрепленный груз может неожиданно сместиться во время поездки, что приведет к нарушению устойчивости автомобиля.
- ◆ В случае экстренного торможения или дорожно-транспортного происшествия любые незакрепленные предметы в салоне автомобиля могут полететь вперед, травмируя пассажиров.
- ◆ Закрепляйте тяжелые предметы в багажнике крепежными стропами. **ОСТОРОЖНО:** При перевозке тяжелых предметов центр тяжести автомобиля смещается, что сказывается на устойчивости автомобиля.

Передний потолочный светильник



Нажмите на боковую часть рассеивателя потолочного светильника, чтобы включить светильник.

Вновь нажмите на боковую часть рассеивателя, чтобы выключить светильник.

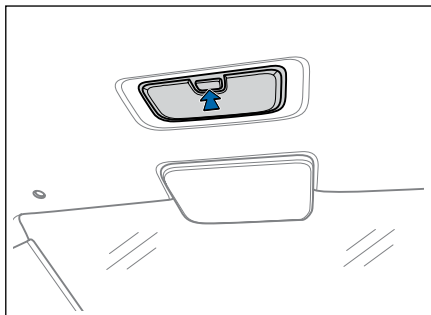


Управление в зависимости от состояния двери

Переведите выключатель переднего потолочного светильника в положение «DOOR»; в этом случае при отпирании запертого автомобиля кнопкой на пульте дистанционного управления передний потолочный светильник будет автоматически включен.

При переводе выключателя зажигания из положения «ON» в положение «LOCK» или при открывании любой двери автомобиля (включая крышку багажника) передний потолочный светильник будет автоматически включен. После того как двери автомобиля будут закрыты и заперты нажатием кнопки на пульте дистанционного управления, передний потолочный светильник будет автоматически выключен.

Задний потолочный светильник

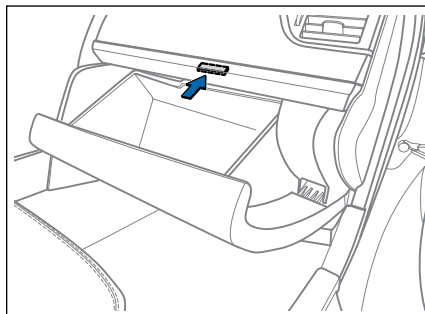


Нажмите правую сторону выключателя заднего потолочного светильника для включения освещения.

Нажмите левую сторону выключателя заднего потолочного светильника для выключения освещения.

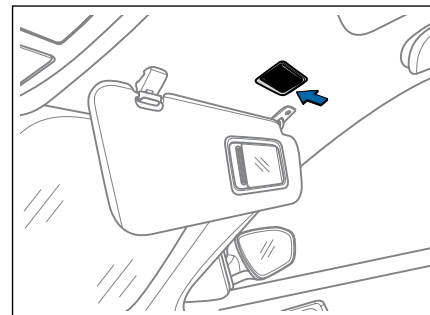
Установите переключатель заднего потолочного светильника в среднее положение, чтобы включить режим, аналогичный режиму работы переднего потолочного светильника при положении «DOOR» выключателя. Более подробную информацию о переднем потолочном светильнике см. в разделе «Управление в зависимости от состояния двери» (стр. 168).

Лампа освещения перчаточного ящика



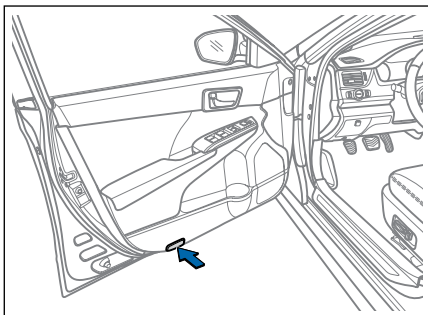
Если габаритные огни включены, то при открывании крышки перчаточного ящика загорится лампа освещения перчаточного ящика.

Косметическое зеркало



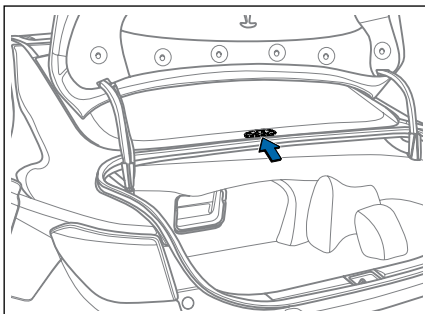
Опустите солнцезащитный козырек и сдвиньте шторку косметического зеркала, после чего включится лампа подсветки; закройте шторку или просто поднимите солнцезащитный козырек, после чего лампа подсветки выключится.

Лампа подсветки порога



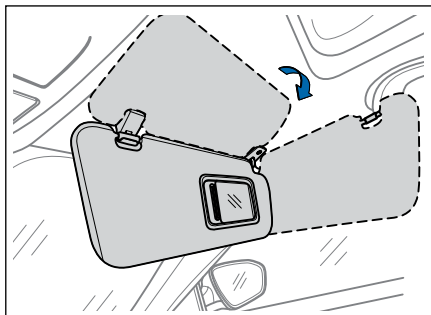
Лампа подсветки порога загорается при открывании двери и гаснет при ее закрывании.

Лампа подсветки багажного отделения



Лампа подсветки багажного отделения загорается при открывании крышки багажного отделения и гаснет при ее закрывании.

Солнцезащитный козырек

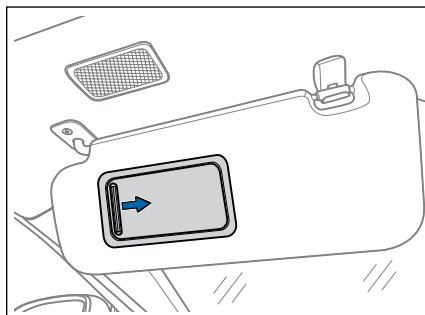


Потяните солнцезащитный козырек вниз, чтобы опустить его.

Потяните его вверх, чтобы поднять.

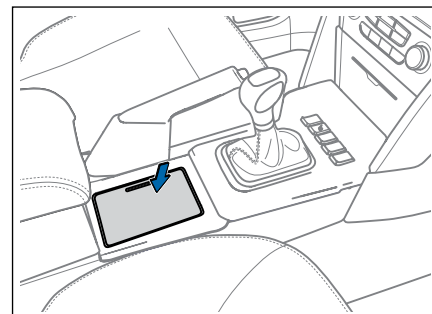
Козырек также можно использовать для защиты от яркого бокового света. Если необходимость в солнцезащитном козырьке отсутствует, поднимите его вверх.

Косметическое зеркало

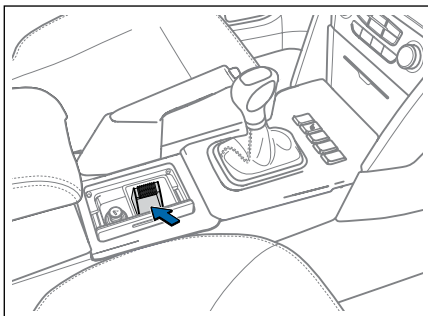


Для использования косметического зеркала опустите солнцезащитный козырек и сдвиньте шторку зеркала.

Передняя пепельница и прикуриватель



Нажмите вертикально вниз крышку пепельницы в центре консоли для доступа к пепельнице и прикуривателю.

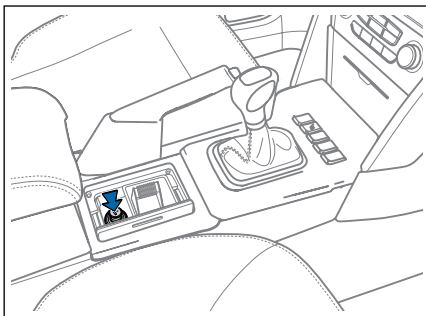


Использование пепельницы

1. При курении стряхивайте пепел в пепельницу. После курения необходимо полностью погасить окурок в пепельнице, чтобы избежать его возгорания.
2. Закройте пепельницу, когда окурок будет потушен.

Для очистки пепельницы от пепла выньте внутреннюю часть пепельницы, сжав ее с обеих сторон и потянув наружу.

После очистки от пепла установите внутреннюю часть пепельницы в гнездо.



Использование прикуривателя

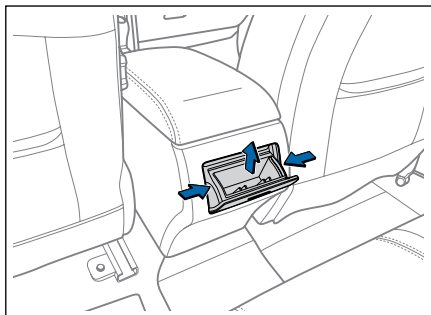
1. Использование прикуривателя возможно, когда выключатель зажигания находится в положении «ACC» или кнопка пуска находится в положении «ACCESSORY».
2. Нажмите на прикуриватель, подождите некоторое время, и прикуриватель выскочит автоматически после нагрева; после этого его можно вынуть для прикуривания.
3. Прикурите сигарету от раскаленной спирали прикуривателя.

4. После использования вставьте прикуриватель обратно в гнездо и закройте крышку.

⚠ ВНИМАНИЕ

- ◆ Не держите прикуриватель в нажатом состоянии чрезмерно долго; это может привести к возгоранию из-за перегрева прикуривателя.
- ◆ Не вставляйте какие-либо посторонние предметы в гнездо прикуривателя.
- ◆ После прикуривания сигареты следует немедленно вставить прикуриватель обратно в гнездо и не класть его в любых других местах.
- ◆ При использовании прикуривателя следует соблюдать осторожность, чтобы не обжечь себя и других людей.

Задняя пепельница



Использование задней пепельницы

Откройте пепельницу перед использованием и закройте после использования.

Очистка задней пепельницы

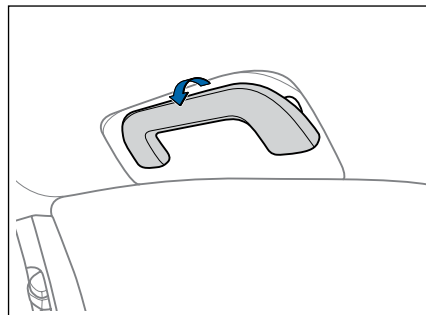
Для очистки пепельницы от пепла выньте внутреннюю часть пепельницы, сжав с обеих сторон и потянув наружу.

После очистки от пепла установите внутреннюю часть пепельницы в гнездо.

⚠ВНИМАНИЕ

- ◆ После использования следует полностью закрыть пепельницу, чтобы избежать возможных происшествий во время движения или травм при экстренном торможении.
- ◆ После курения необходимо полностью погасить окурок в пепельнице, чтобы избежать его возгорания.
- ◆ Не допускается класть в пепельницу любые воспламеняющиеся материалы, например бумагу. Горячий пепел от сигареты может зажечь такой материал, что приведет к возникновению пожара.

Потолочная ручка

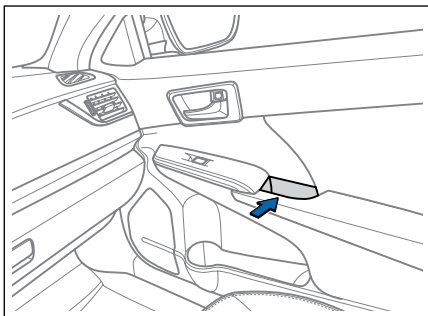


Во время поездки пассажиры могут держаться за потолочную ручку.

⚠ВНИМАНИЕ

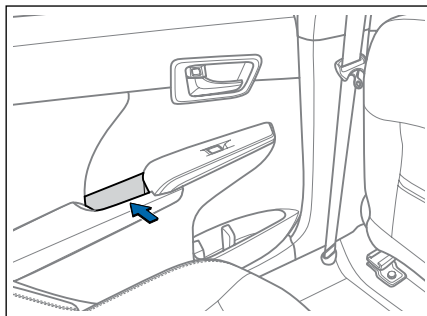
- ◆ Не используйте потолочную ручку при посадке в автомобиль или высадке из него, а также при вставании с сиденья.
- ◆ Не вешайте на потолочную ручку тяжелые предметы и не прилагайте к ней большого усилия.

Подлокотник двери



Подлокотник передней двери

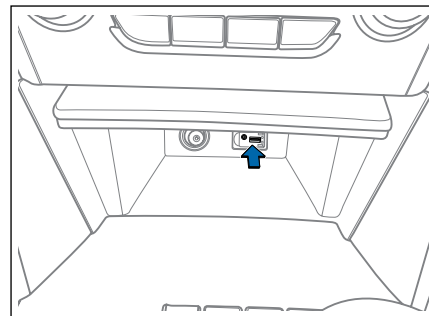
Подлокотники передних дверей могут использоваться для закрывания дверей.



Подлокотник задней двери

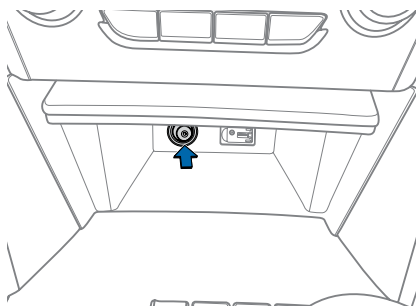
Подлокотники задних дверей могут использоваться для закрывания дверей.

Разъем подключения USB/AUX



Разъем подключения USB/AUX находится в отделении для вещей на центральной консоли.

Электрическая розетка



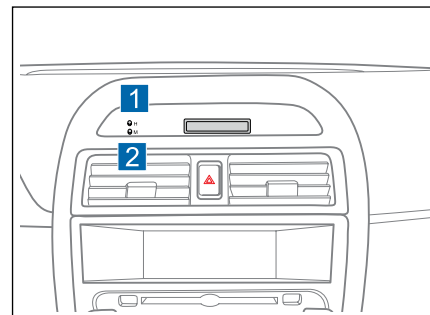
В отделении для вещей на центральной консоли предусмотрена электрическая розетка, предназначенная для подключения различных электрических приборов мощностью до 120 Вт.

Когда автомобиль не движется, электрические устройства, подключенные к розетке, могут использоваться только в течение короткого промежутка времени, чтобы не допустить разрядки аккумуляторной батареи.

⚠ ВНИМАНИЕ

- ◆ Не оставляйте детей в автомобиле без присмотра; в противном случае неправильное использование электрической розетки или электрических устройств может привести к травмированию или возникновению пожара.

Многофункциональный дисплей



Часы

Многофункциональный дисплей включается, когда выключатель зажигания находится в положении «ON» или кнопка пуска находится в положении «IG ON», и на дисплее отображаются часы в 12-часовом формате.

1 Кнопка настройки часов (H)

При каждом нажатии кнопки настройки часов (H) значение часов увеличиваются на единицы; если удерживать кнопку дольше 0,5 секунды, значение часов будет

автоматически увеличиваться на единицы каждые 0,25 секунды.

2 Кнопка настройки минут (M)

При каждом нажатии кнопки настройки минут (M) значение минут увеличиваются на единицу; если удерживать кнопку дольше 0,5 секунды, значение минут будет автоматически увеличиваться на единицу каждые 0,25 секунд.

Наружная температура

Индикатор температуры наружного воздуха работает, когда выключатель зажигания находится в положении «ON» или кнопка пуска находится в положении «IG ON».

Значение наружной температуры отображается в градусах Цельсия (°C), «Outside» означает наружную температуру. Отображаемый диапазон значений температуры составляет от -40 °C до 60 °C. (при температуре выше +60 °C на дисплее отображается значение «60 °C»).

Сигнализатор непристегнутого ремня безопасности водителя

Сигнализатор непристегнутого ремня безопасности водителя горит, когда выключатель зажигания находится в положении «ON» или кнопка пуска находится в положении «IG ON», напоминая водителю о необходимости пристегнуть ремень безопасности.

Сигнализатор непристегнутого ремня безопасности пассажира (опция)

Сигнализатор непристегнутого ремня безопасности переднего пассажира горит, когда выключатель зажигания находится в положении «ON» или кнопка пуска находится в положении «IG ON», напоминая переднему пассажиру о необходимости пристегнуть ремень безопасности.

⚠ ВНИМАНИЕ

- ◆ Когда скорость автомобиля превышает 25 км/ч, звучит предупредительный сигнал и на многофункциональном дисплее начинает мигать сигнализатор непристегнутого ремня безопасности.

5. Техническое обслуживание

Уход за салоном	178	Техническое обслуживание	187
Пластиковые детали салона	178	Моторное масло	187
Кожаная обивка салона	179	Охлаждающая жидкость	190
Удаление пятен	179	Жидкость усилителя рулевого управления	192
Напольные коврики	180	Тормозная жидкость/жидкость гидропривода	
Ремни безопасности.....	180	сцепления	193
Уход за внешним видом	182	Жидкость омывателя	194
Очистка автомобиля	182	Аккумуляторная батарея.....	195
Нанесение воска	184	Фильтр кондиционера	198
Уход за стеклоочистителем и омывателем	184	Воздушный фильтр.....	198
Стекла	185	Шины	200
		Давление воздуха в шинах	203

Пластиковые детали салона

Общая очистка

1. Удалите грязь и пыль с деталей отделки салона автомобиля с помощью пылесоса.
2. Протрите загрязненные поверхности интерьера тканью, смоченной в теплой воде.

Если грязь не удаляется мокрой тканью, используйте специальное средство для очистки пластика, которое не содержит растворителей.

Удаление пятен

Пятна от напитков (таких как кофе, сок и т.п.) можно удалить при помощи мощного средства.

Очистите деталь губкой, смоченной очищающим средством. Если пятно трудно удалить, нанесите чистящее средство непосредственно на пятно, а затем смойте его чистой водой; после чего удалите остатки влаги сухой впитывающей тканью.

Пятна от шоколада или косметики можно удалить при помощи очищающего крема.

Нанесите очищающий крем (например, желчное мыло) на пятна от шоколада или косметических средств и вытрите его, после чего смойте водой (влажной губкой); затем протрите обработанное место сухой впитывающей тканью.

Пятна от смазки, моторного масла, губной помады или шариковой ручки можно удалить при помощи спирта.

Нанесите спирт непосредственно на пятно, а затем удалите растворенное загрязнение сухой впитывающей тканью. При необходимости следует повторить очистку при помощи очищающего крема и воды.

ОСТОРОЖНО

- ◆ Не кладите ткань, пропитанную очищающим средством, на пластиковые детали отделки, чтобы предотвратить их выцветание или повреждение.
- ◆ Средства для очистки пластика, содержащие растворитель, могут повредить пластиковые детали.

ОПАСНОСТЬ

- ◆ Не допускается очищать панель приборов и поверхности подушек безопасности при помощи аэрозоля и растворителя; в противном случае прочность поверхности снизится и подушка безопасности может внезапно раскрыться, что приведет к серьезным травмам пассажиров.

Кожаная обивка салона

Все кожаные детали автомобиля предназначены для определенных целей, поэтому следует с особым вниманием подходить к использованию и техническому обслуживанию этих деталей.

Общая очистка

1. Удалите грязь и пыль с помощью пылесоса.
2. Смочите ткань в нейтральном 5%-ном растворе средства для очистки шерсти и удалите пыль и грязь с кожаных деталей обивки.
3. Выжмите и высушите ткань, затем тщательно сотрите ею остатки очищающего средства.
4. Удалите остатки влаги с поверхности с помощью чистой ткани, затем поместите кожаную деталь в хорошо проветриваемое прохладное помещение и дайте ей высохнуть естественным путем.

Удаление пятен

Свежие влажные пятна (например, от кофе, чая, фруктового сока, крови и др.) можно удалить с помощью сухой впитывающей ткани или салфетки. Для удаления высохших жирных пятен используйте моющее средство.

Свежие жирные пятна (например, от масла, шоколада и др.) можно удалить с помощью сухой впитывающей ткани или салфетки. Пятна любой высохшей смазки можно удалить при помощи аэрозоля для удаления масла.

Другие пятна (например, пятна от шариковой ручки, маркера, лака для ногтей, эмульсионной краски, крема для обуви и др.) необходимо удалять с помощью специального средства для удаления пятен с кожаных изделий.

Уход за кожными деталями

Нанесите слой отверждающего средства и протрите мягкой тканью.

ОСТОРОЖНО

- ◆ Наносите подходящее отверждающее средство на кожаные детали отделки каждые полгода.

ⓘ ОСТОРОЖНО

- ◆ При неправильной очистке кожаные детали теряют цвет или на них появляются пятна.
- ◆ Не кладите ткань, пропитанную очищающим средством, на кожаные детали отделки на длительное время, чтобы предотвратить их выцветание или повреждение.
- ◆ Не оставляйте автомобиль под прямыми солнечными лучами на длительное время, чтобы избежать выгорания кожаных деталей. Если необходимо оставить автомобиль на открытой местности на длительное время, накройте кожаные детали, чтобы на них не попадали прямые солнечные лучи.
- ◆ Не наносите на кожаные детали растворители (например, бензин, эфирное масло сосны, паркетный воск, крем для обуви и другие средства).

Напольные коврики

Для чистки напольных ковриков в розничной продаже доступны несколько видов пенных чистящих средств.

Нанесите пену на коврик с помощью губки или щетки. Протрите коврик перекрестными круговыми движениями. Удалите остатки пены с поверхности коврика и просушите его.

ⓘ ОСТОРОЖНО

- ◆ Содержите напольный коврик в сухости, чтобы максимально долго поддерживать его чистоту.
- ◆ Не допускается мыть пол водой или мыльными водными растворами.
- ◆ Очищайте с помощью щетки только чехлы и коврики салона. Не чистите другие текстильные поверхности щеткой.

Ремни безопасности

1. Медленно вытяните ремень безопасности и удерживайте его.
2. Удалите пятна с ремней безопасности с помощью мягкой щетки и нейтрального мыльного раствора.
3. Втяните ремни безопасности после полного высыхания.

ⓘ ОСТОРОЖНО

- ◆ Оставьте ремень безопасности в вытянутом состоянии, пока он полностью не высохнет. В противном случае натяжитель ремня может быть поврежден.

⚠ВНИМАНИЕ

Проникновение влаги в салон

- ◆ Не проливайте жидкость в автомобиле, поскольку вода может попасть на электрические детали и повредить их.
- ◆ Не допускайте попадания влаги на внутренние компоненты подушки безопасности и провода. В противном случае нормальная работа подушки безопасности может быть нарушена, что может привести к травмам водителя или пассажиров.

Очистка деталей внутренней отделки

- ◆ Не допускается очистка панели приборов при помощи полировальной пасты или моющего средства, чтобы избежать появления любых бликов на ветровом стекле, которые могут затруднить обзор водителю и привести к серьезным травмам и даже гибели.

Очистка автомобиля

Ручная мойка

1. Вымойте кузов автомобиля, колеса и элементы подвески большим количеством воды сверху вниз, чтобы удалить пыль и грязь.
2. Вымойте кузов с помощью губки или чистой тряпки.
3. Тщательно вытрите влагу с поверхности кузова.

ⓘ ОСТОРОЖНО

- ◆ Смойте трудно удаляемую грязь с помощью автошампуня и тщательно ополосните кузов чистой водой.
- ◆ Нанесите воск на детали кузова, если нарушено их гидроизоляционное покрытие.

Автоматические мойки

Перед въездом автомобиля на автоматическую мойку сложите наружные зеркала заднего вида. Начинайте мойку с передней части автомобиля.

Разложите наружные зеркала заднего вида перед началом движения.

ⓘ ОСТОРОЖНО

- ◆ На автоматических мойках используются щетки, которые могут поцарапать и повредить лакокрасочное покрытие.

Мойки высокого давления

Перед началом мойки убедитесь, что крышка лючка заливной горловины топливного бака закрыта.

Не подносите распылитель мойки высокого давления слишком близко к окнам автомобиля.

Алюминиевые диски колес

Своевременно удаляйте грязь с алюминиевых колесных дисков при помощи нейтрального моющего средства.

Немедленно смойте остатки моющего средства с колесных дисков после его использования.

ⓘ ОСТОРОЖНО

- ◆ Используйте мягкое моющее средство и воск, которые применяются для очистки окрашенных поверхностей.
- ◆ Не допускается мойка жесткой щеткой.
- ◆ Не используйте абразивные чистящие средства или сильнодействующие химические вещества.
- ◆ Не наносите моющее средство на горячие колесные диски (например, после продолжительной поездки в жаркую погоду).

Бампер

Не используйте для очистки бампера чистящие средства, содержащие абразив.

⚠ ВНИМАНИЕ

- ◆ Перед мойкой выключите зажигание.
- ◆ При мойке вручную уделяйте особое внимание личной безопасности, следите за тем, чтобы не получить травмы при ударе об острые детали в нижней части автомобиля.
- ◆ Не используйте воду для очистки моторного отсека, поскольку это может вызвать повреждения электрических деталей или короткое замыкание.
- ◆ Чтобы не получить ожоги, не трогайте руками трубы системы выпуска отработавших газов, пока они полностью не остынут.

ⓘ ОСТОРОЖНО

Незамедлительно вымойте автомобиль в следующих случаях:

- ◆ После поездки вблизи морского побережья.
- ◆ После движения по дорогам, обработанным солью.
- ◆ При попадании на окрашенные поверхности кузова дегтя, битума или смолы деревьев.
- ◆ После вождения в районах, где воздух загрязнен сажей, масляным туманом, частицами металлов или химическими веществами.
- ◆ При проливе на окрашенные поверхности органических растворителей, таких как бензин и керосин.

Если на окрашенных поверхностях имеются сколы или царапины, незамедлительно восстановите лакокрасочное покрытие.

ⓘ ОСТОРОЖНО

Для предупреждения коррозии колесных дисков храните их в сухом помещении, предварительно очистив от грязи и пыли.

Очистка наружных световых приборов

- ◆ Не используйте для очистки световых приборов органические растворители или жесткую щетку. Они могут повредить рассеиватель светового прибора.
- ◆ Не наносите воск на рассеиватели светового прибора. Воск может повредить рассеиватель.

Нанесение воска

Для защиты лакокрасочного покрытия нанесите воск на внешнюю поверхность кузова автомобиля.

Вымойте и высушите автомобиль перед нанесением воска. Если внешняя поверхность кузова автомобиля нагрета, то перед нанесением воска следует ее охладить, поместив автомобиль в тенистое место.

Полировка необходима только в том случае, если лакокрасочного покрытие утратило блеск или если на его поверхности имеются отложения. Для полировки используйте средства на основе силикона. Он образует защитную пленку, благодаря чему не нужно наносить воск.

Не наносите воск и средства для полировки на пластиковые детали.

ОСТОРОЖНО

Чтобы предотвратить повреждение лакокрасочного покрытия:

- ◆ При очистке поверхностей автомобиля не прилагайте больших усилий и не используйте жесткие ткани.
- ◆ Не используйте стальную мочалку или абразивные чистящие средства для мойки автомобиля, поскольку они могут повредить покрытие.
- ◆ Наносите воск в соответствии с предусмотренными способами.

Уход за стеклоочистителем и омывателем

Поддерживайте работоспособность щетки стеклоочистителя.

Надлежащий обзор очень важен для обеспечения безопасности движения, поэтому стеклоочистители необходимо регулярно проверять.

Необходимо протирать грязные щетки стеклоочистителей мягкой тканью и средством для мытья стекол.

ОСТОРОЖНО

Предупреждение повреждения щеток

- ◆ Мойте стеклоочиститель водой и раствором нейтрального мыла, придерживая его только за каркас.
- ◆ Если требуется поднять рычаги стеклоочистителя с ветрового стекла, сначала поднимите рычаг со стороны водителя, а затем со стороны пассажира. Чтобы вернуть рычаги в исходное положение, сначала опустите рычаг со стороны пассажира.
- ◆ Нанесите слой графита на поверхность новой щетки стеклоочистителя, чтобы исключить неприятный звук и обеспечить плавность движения во время очистки стекла. Если слой графита поврежден, при очистке стекло будет слышен громкий скрежет, которые необходимо вовремя устранить.

ОСТОРОЖНО

- ◆ После проведения технического обслуживания кузова автомобиля удалите остатки воска со стекол с помощью специального чистящего средства, чтобы избежать повреждения щеток стеклоочистителя.

Стекла

Во время мойки заднего стекла следите за тем, чтобы не повредить нагревательные элементы обогрева заднего стекла.

Используйте скребок для удаления льда.

Установите скребок так, чтобы он касался поверхности стекла (убедитесь, что на нижней части скребка нет пыли), и выполните механическую очистку.

Для очистки стекла люка не используйте средства для удаления накипи, горючие жидкости, реактивы для травления (например, средства для удаления краски, растворители, содержащие ацетон, и др.), кислоты или высокощелочные химические вещества.

ⓘ ОСТОРОЖНО

- ◆ Не удаляйте лед и снег с ветрового стекла и зеркал заднего вида горячей водой, поскольку стекла могут треснуть.
- ◆ Не используйте для очистки стекол коррозионно-активные моющие средства.
- ◆ Не наносите аппликации на окна автомобиля.

♻️ Информация по защите окружающей среды

Старайтесь использовать преимущественно экологически чистые моющие средства.

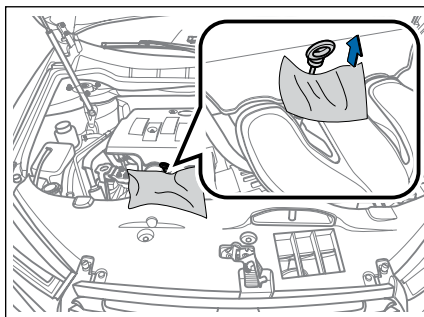
Не выбрасывайте остатки моющих средств вместе с бытовым мусором.

Моторное масло

Характеристики используемого моторного масла зависят от типа и условий эксплуатации двигателя. Более подробную информацию см. в разделе о типах и заправочных объемах рабочих жидкостей (стр. 248).

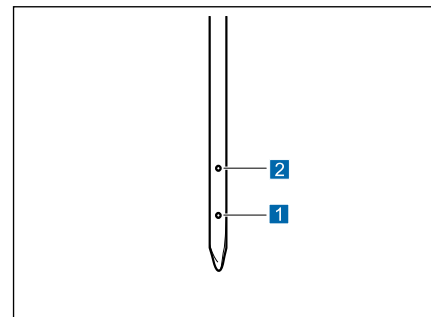
Всегда используйте только моторное масло с правильными характеристиками.

При покупке моторного масла проверьте его характеристики по маркировке на канистре: они должны соответствовать рекомендованным для данного типа автомобиля.



Проверка уровня моторного масла

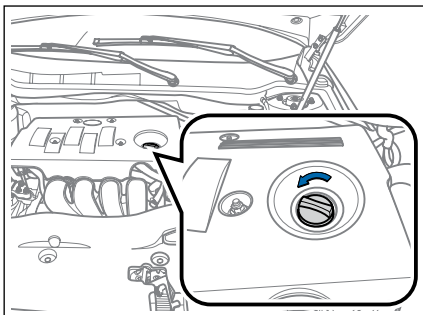
1. Установите автомобиль на ровную поверхность, выключите двигатель и подождите 5 минут, затем проверьте уровень моторного масла.
2. Проложите ветошь под конец масляного щупа и извлеките щуп из картера двигателя.
3. Начисто протрите масляный щуп. Полностью вставьте масляный щуп в картер двигателя.



4. Извлеките масляный щуп и проверьте уровень масла.
- 1 Нижний предельный уровень моторного масла
 - 2 Верхний предельный уровень моторного масла

ⓘ ОСТОРОЖНО

- ◆ Нормальный уровень моторного масла должен находиться примерно посередине между верхней и нижней отметками предельного уровня моторного масла.

**Доливка моторного масла**

Если уровень моторного масла ниже предельно допустимого или близок к нему, следует долить масло с соответствующими характеристиками.

1. Снимите крышку маслозаливной горловины, повернув ее против часовой стрелки.
2. Чтобы не допустить превышения уровня моторного масла, доливайте масло несколькими небольшими порциями, каждый раз проверяя уровень.

3. Затяните крышку маслозаливной горловины, повернув ее по часовой стрелке.

⚠ ВНИМАНИЕ

- ◆ Не заливайте моторное масло самостоятельно, если не обладаете соответствующим опытом.
- ◆ Запрещается выполнять какие-либо работы, пока двигатель не остыл; горячее масло может стать причиной ожога или пожара.
- ◆ Во время работы надевайте защитные очки, чтобы не допустить попадание брызг масла в глаза.
- ◆ Во время заливки не проливайте моторное масло на горячие детали двигателя и выхлопной системы.
- ◆ При отворачивании сливной пробки держите руки параллельно поверхности земли, чтобы пролившееся масло не стекало по рукам.

ВНИМАНИЕ

- ◆ Крышка маслозаливной горловины должна быть всегда плотно затянута; в противном случае масло может вытечь во время движения автомобиля и вызвать пожар.

ОСТОРОЖНО

- ◆ Не смешивайте разные типы моторных масел; это может привести к неисправности двигателя. На повреждения, ставшие следствием таких действий, гарантия производителя не распространяется.
- ◆ Утилизацией отработанного моторного масла должны заниматься только специальные организации, имеющие для этого необходимое оборудование. Рекомендуется производить замену моторного масла и масляного фильтра в авторизованном сервисном центре LIFAN.

Расход моторного масла

Расход моторного масла зависит от вязкости масла, его качества и манеры вождения водителя.

Вождение на высокой скорости, частые интенсивные ускорения и замедления увеличивают расход масла.

Также расход масла увеличивается в период приработки нового двигателя.

При оценке расхода масла обратите внимание на качество масла, так как достоверно определить уровень разбавленного топливом масла сложно.

ВНИМАНИЕ

- ◆ Отработанное моторное масло содержит потенциально опасные вещества, которые могут вызывать кожные заболевания и даже рак кожи, поэтому следует соблюдать осторожность и избегать частых и продолжительных контактов с ним. При попадании масла на кожу промойте загрязненный участок водой с мылом, а затем ополосните чистой водой.
- ◆ Храните отработанное моторное масло в недоступном для детей месте.

Информация по защите окружающей среды

Не выливайте отработанное моторное масло в канализацию или почву.

ⓘ ОСТОРОЖНО**Чтобы предотвратить повреждение двигателя**

- ◆ Регулярно проверяйте уровень моторного масла.

При замене моторного масла

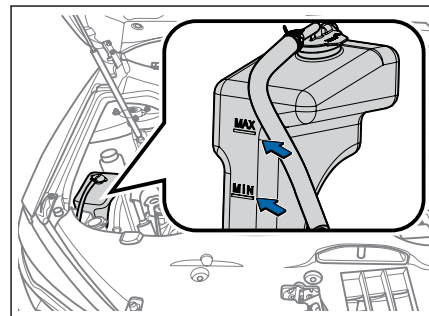
- ◆ Не проливайте моторное масло на детали автомобиля.
- ◆ Не заливайте избыточное количество масла, чтобы избежать повреждения двигателя.
- ◆ Во время каждой заливки проверяйте уровень моторного масла.
- ◆ Убедитесь, что крышка маслосливной горловины двигателя затянута надлежащим образом.

Охлаждающая жидкость

Характеристики используемой охлаждающей жидкости зависят от типа и условий эксплуатации двигателя. Более подробную информацию см. в разделе о типах и заправочных объемах рабочих жидкостей.

Используйте охлаждающую жидкость с требуемыми характеристиками.

При покупке охлаждающей жидкости проверьте ее характеристики по маркировке на канистре: они должны соответствовать рекомендованным для данного автомобиля.



Уровень охлаждающей жидкости в норме, если он находится между отметками «MAX» и «MIN» на стенке расширительного бачка при холодном двигателе.

Отметка «MAX» на шкале

Отметка «MIN» на шкале

Если уровень охлаждающей жидкости ниже отметки «MIN», долейте жидкость до отметки «MAX».

ⓘ ОСТОРОЖНО

- ◆ Уровень охлаждающей жидкости может быть немного выше отметки «MAX», если двигатель горячий.

Содержание антифриза

Охлаждающая жидкость используется для охлаждения двигателя. Способность охлаждающей жидкости сопротивляться замерзанию зимой зависит от процентного содержания в ней антифриза.

Процентное содержание антифриза подбирается в зависимости от климатических условий, в которых используется автомобиль. Если содержание антифриза слишком низкое, система охлаждения двигателя может получить повреждения.

Добавление охлаждающей жидкости

Для доливки охлаждающей жидкости выполните следующие действия:

1. Выключите двигатель.
2. Дождитесь полного остывания двигателя.
3. Накройте крышку расширительного бачка тканью и отверните ее.
4. Залейте охлаждающую жидкость.
5. Закройте и заверните крышку.

Если уровень охлаждающей жидкости быстро снижается после доливки

Выполните визуальную проверку радиатора, шланга, расширительного бачка, сливного крана и водяного насоса. При обнаружении утечки обратитесь в авторизованный сервисный центр LIFAN для проверки и ремонта системы охлаждения.

ⓘ ОСТОРОЖНО

При доливке охлаждающей жидкости

- ◆ Если охлаждающая жидкость пролилась, смойте ее водой, чтобы избежать повреждения деталей или краски.
- ◆ Не проливайте охлаждающую жидкость на окрашенные поверхности. При попадании охлаждающей жидкости на окрашенную поверхность смойте ее водой.
- ◆ Избегайте попадания охлаждающей жидкости на кожу. При попадании охлаждающей жидкости на кожу немедленно промойте кожу водой.
- ◆ Охлаждающая жидкость токсична. Храните охлаждающую жидкость в недоступном для детей месте.

⚠ ВНИМАНИЕ

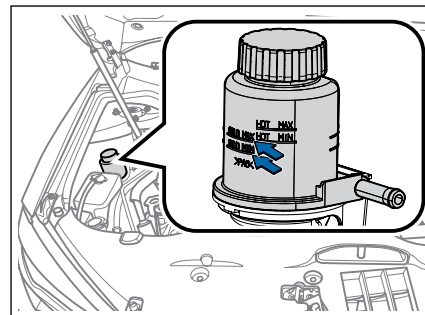
- ◆ Во избежание ожогов запрещается снимать крышку радиатора, пока двигатель полностью не остыл.

Жидкость усилителя рулевого управления

Характеристики используемой жидкости усилителя рулевого управления зависят от модели автомобиля. Более подробную информацию см. в разделе о типах и заправочных объемах жидкостей.

Разрешается использовать только жидкость усилителя рулевого управления с требуемыми характеристиками.

При покупке жидкости усилителя рулевого управления проверьте ее характеристики по маркировке на канистре: они должны соответствовать рекомендованным для данного автомобиля.



Уровень жидкости усилителя рулевого управления в норме, если он находится между отметками «COOL MAX» и «COOL MIN» на резервном бачке

Отметка «COOL MAX» (максимум)

Отметка «COOL MIN» (минимум)

Если уровень жидкости усилителя рулевого управления ниже отметки «COOL MIN», долейте жидкость до отметки «COOL MAX».

ⓘ ОСТОРОЖНО

- ◆ Не эксплуатируйте автомобиль, если уровень жидкости усилителя рулевого управления слишком низкий, так как это приводит к быстрому износу деталей рулевого управления.
- ◆ Отметки «COLD MAX» и «COLD MIN» обозначают максимальный и минимальный уровень жидкости усилителя рулевого управления при холодном двигателе.

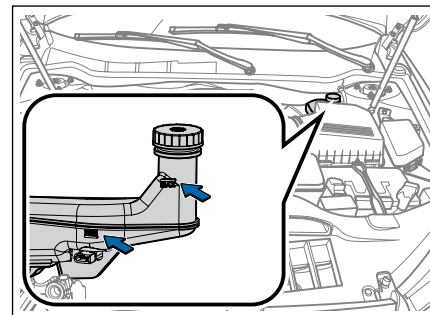
Используйте только жидкость усилителя рулевого управления, рекомендованную компанией LIFAN. Выполняйте замену жидкости усилителя рулевого управления в соответствии с графиком технического обслуживания.

Тормозная жидкость/жидкость гидропривода сцепления

Характеристики используемой тормозной жидкости/жидкости гидропривода сцепления зависят от модели автомобиля. Более подробную информацию см. в разделе о типах и заправочных объемах рабочих жидкостей.

Разрешается использовать тормозную жидкость/жидкость гидропривода сцепления только с требуемыми характеристиками.

При покупке тормозной жидкости/жидкости гидропривода сцепления проверьте ее характеристики по маркировке на канистре: они должны соответствовать рекомендованным для данного автомобиля.



Уровень тормозной жидкости/жидкости гидропривода сцепления в норме, если он находится между отметками «MAX» и «MIN» на резервной бачке.

Отметка «MAX» на шкале

Отметка «MIN» на шкале

Если уровень тормозной жидкости/жидкости гидропривода сцепления ниже отметки «MIN», долейте жидкость до отметки «MAX».

Тормозная жидкость/жидкость гидропривода сцепления очень гигроскопична. Она поглощает влагу из окружающей среды во время эксплуатации; если же содержание воды в жидкости слишком высокое, внутренние элементы тормозной системы подвергаются коррозии и приходят в негодность. Кроме того, точка кипения жидкости значительно снижается, что влияет на эффективность торможения в определенных условиях.

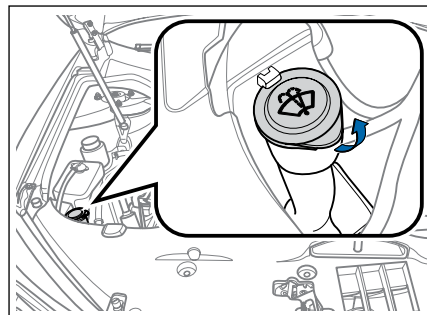
Рекомендуется менять тормозную жидкость/жидкость гидропривода согласно регламента периодического технического обслуживания в авторизованном сервисном центре LIFAN.

Допускается использовать только рекомендованную для автомобилей LIFAN тормозную жидкость/жидкость гидропривода. Не допускается повторное использование тормозной жидкости/жидкости гидропривода.

ⓘ ОСТОРОЖНО

- ◆ Храните тормозную жидкость/жидкость гидропривода в недоступном для детей месте.
- ◆ Не проливайте тормозную жидкость/жидкость гидропривода на окрашенные поверхности. Немедленно смойте водой попавшую на окрашенную поверхность тормозную жидкость/жидкость гидропривода.
- ◆ Если во время движения уровень тормозной жидкости/жидкости гидропривода понижается, загорается контрольная лампа низкого уровня тормозной жидкости, чтобы не допустить дорожно-транспортного происшествия. Немедленно остановите автомобиль и обратитесь за помощью в авторизованный сервисный центр LIFAN.

Жидкость омывателя



Проверьте уровень жидкости омывателя в бачке. Если уровень жидкости низкий, долейте жидкость омывателя или ее смесь с водой. Чистая вода не может полностью очистить ветровое стекло.

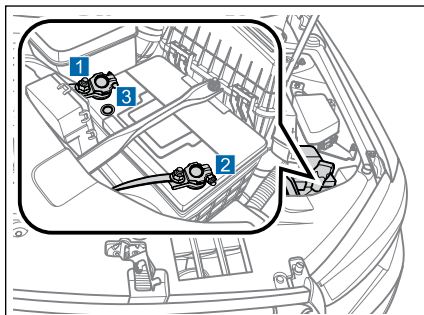
⚠ ВНИМАНИЕ

- ◆ Не добавляйте другие вещества в жидкость омывателя; в противном случае на ветровом стекле могут остаться масляные или другие пятна, которые могут серьезно препятствовать надлежащему обзору и привести к дорожно-транспортному происшествию.

ⓘ ОСТОРОЖНО

- ◆ Не используйте мыльную воду или антифриз вместо жидкости омывателя; в противном случае на лакокрасочном покрытии автомобиля могут появиться пятна, а распылительные форсунки могут засориться.
- ◆ Не добавляйте моющие средства в жидкость омывателя; в противном случае может выпасть осадок, который засорит форсунки омывателя ветрового стекла.

Аккумуляторная батарея



Регулярно проверяйте соединительные стойки между поверхностью аккумуляторной батареи и отрицательным и положительным выводами. Убедитесь, что провода, подсоединенные к положительным и отрицательным клеммам, надежно закреплены и не повреждены.

- 1 Положительный вывод
- 2 Отрицательный вывод
- 3 Смотровое окно аккумуляторной батареи

ⓘ ОСТОРОЖНО

- ◆ Если смотровое окно аккумуляторной батареи зеленого цвета, это означает, что батарея в хорошем состоянии; если черного – батарею следует зарядить; если белого – батарею необходимо заменить.

Отсоединение аккумуляторной батареи

После отсоединения аккумуляторной батареи многие функции автомобиля перестают работать (например, стеклоподъемники). Эти функции начнут работать только после подсоединения аккумуляторной батареи. Поэтому отсоединяйте аккумуляторную батарею только в случае крайней необходимости.

Подзарядка и замена аккумуляторной батареи

Любая аккумуляторная батарея со временем разряжается, даже если автомобиль не эксплуатируется, вследствие естественных причин и утечек тока в электрообо-

рудовании. Если автомобиль длительное время стоял на стоянке, аккумуляторная батарея может разрядиться, и двигатель невозможно будет запустить. Поэтому периодически заряжайте аккумуляторную батарею. Аккумуляторная батарея заряжается во время движения автомобиля.

Во время зарядки из аккумуляторной батареи выделяется взрывоопасный газ – водород. Перед зарядкой уделите внимание следующим мерам предосторожности:

- ◆ Если аккумуляторная батарея заряжается на автомобиле, отсоедините от нее отрицательный провод.
- ◆ Перед подсоединением и отсоединением кабелей зарядного устройства обязательно отключите зарядное устройство от электросети.

ОСТОРОЖНО

Если автомобиль не эксплуатируется в течение длительного времени

- ◆ Заряжайте аккумуляторную батарею один раз в месяц в зимний период и один раз в полтора месяца в летний период, чтобы поддерживать надлежащий уровень заряда и увеличить срок службы батареи.
- ◆ Включайте двигатель не реже одного раза в месяц и проверяйте его работу после прогрева на холостом ходу в течение приблизительно 5 минут.

Не допускайте разрядки аккумуляторной батареи

- ◆ Перед выключением двигателя выключите освещение и аудиосистему.
- ◆ Если автомобиль движется с низкой скоростью в течение длительного времени (например, при движении в дорожной пробке), отключите все ненужные электрические приборы.

Движение в зимний период

В холодный период нагрузка на аккумуляторную батарею очень высокая. Кроме того, если температура окружающего воздуха низкая, мощность аккумуляторной батареи при запуске также снижается. Поэтому перед началом зимнего периода рекомендуется обратиться в авторизованный сервисный центр LIFAN для проведения проверки и зарядки аккумуляторной батареи.

⚠ ВНИМАНИЕ

- ◆ Во время работы надевайте защитные очки.
- ◆ Не касайтесь клемм аккумуляторной батареи металлическими инструментами, чтобы избежать короткого замыкания или искрения.
- ◆ Не курите вблизи аккумуляторной батареи.
- ◆ Не разрешайте детям подходить близко к аккумуляторной батарее.
- ◆ Не заряжайте аккумуляторную батарею в гараже или другом замкнутом помещении, где не обеспечивается достаточная вентиляция.

ⓘ ОСТОРОЖНО

- ◆ Запрещается запускать двигатель во время зарядки аккумуляторной батареи. Также следует выключить все электрическое оборудование автомобиля.
- ◆ Не разбирайте аккумуляторную батарею. Остерегайтесь ожогов и взрыва аккумуляторной батареи.
- ◆ Не подключайте поврежденную аккумуляторную батарею или батарею, в которой имеется утечка. Утилизируйте поврежденные аккумуляторные батареи в соответствии с местными требованиями по защите окружающей среды.
- ◆ Если автомобиль часто перемещается на короткие расстояния или не используется в течение длительного времени, чаще проверяйте аккумуляторную батарею во время проведения регулярного технического обслуживания.

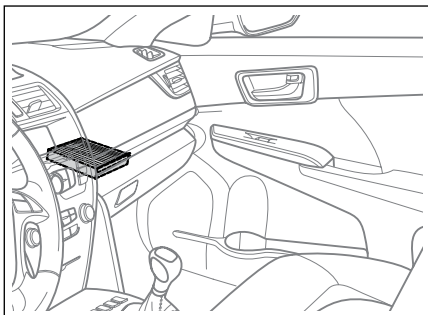
ⓘ ОСТОРОЖНО

- ◆ Прежде чем отсоединить аккумуляторную батарею, отключите иммобилайзер, поскольку он может быть активирован.
- ◆ Не отсоединяйте аккумуляторную батарею, если включено зажигание и двигатель работает; это может привести к повреждению электронных устройств или деталей.

Напряжение аккумуляторной батареи следует регулярно проверять в следующих условиях и ситуациях.

- ◆ Поездки на большие расстояния.
- ◆ Эксплуатация в странах или регионах с жарким климатом.
- ◆ Использование старой аккумуляторной батареи.

Фильтр кондиционера



Фильтр кондиционера расположен позади перчаточного ящика.

Он предназначен для защиты от проникновения в салон пыли через дефлекторы вентиляции системы кондиционирования.

Для поддержания чистоты воздуха периодически выполняйте замену фильтра системы кондиционирования.

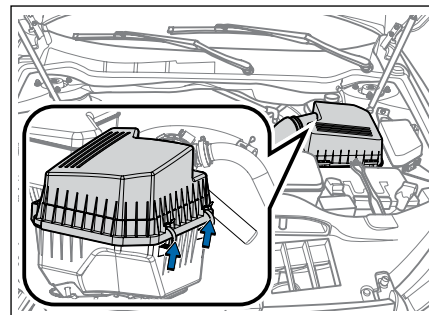
Во время эксплуатации автомобиля область вокруг воздушного фильтра покрывается слоем пыли.

Если эффективность системы вентиляции значительно снизилась, это может быть вызвано засорением фильтра. Рекомендуется обратиться в авторизованный сервисный центр LIFAN для проверки фильтра и его замены в случае необходимости.

Заменяйте фильтр кондиционера в соответствии с регламентом периодического технического обслуживания. Если автомобиль эксплуатируется преимущественно в условиях интенсивного городского движения или высокой запыленности воздуха, следует сократить интервал замены фильтра кондиционера.

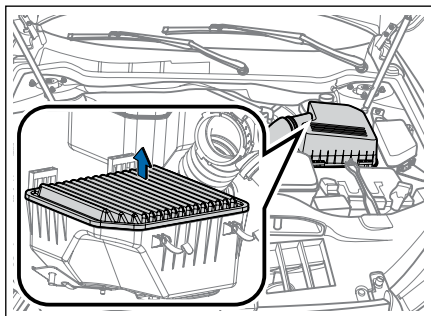
Замена воздушного фильтра требует сложных операций, поэтому обратитесь за помощью в авторизованный сервисный центр LIFAN.

Воздушный фильтр



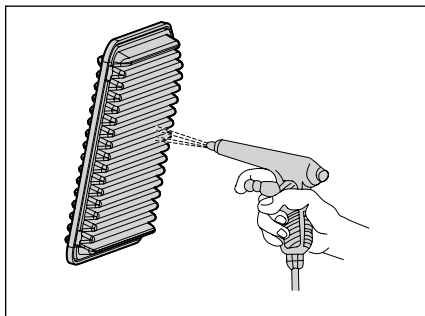
В зависимости от модели автомобиля воздушный фильтр может быть установлен одним из двух способов: креплением фиксаторами и креплением при помощи болтов.

1. Откройте капот двигателя.
2. Раскройте фиксаторы на верхней крышке воздушного фильтра и снимите верхнюю крышку с фильтра. (Отверните болты крепления крышки воздушного фильтра. Снимите крышку воздушного фильтра с корпуса резонатора.)



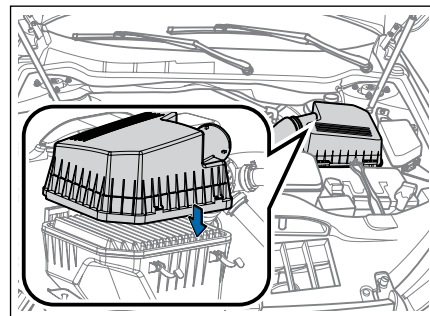
3. Извлеките сменный фильтрующий элемент.

При эксплуатации автомобиля на фильтрующем элементе воздушного фильтра может скапливаться пыль. Не промывайте фильтр водой или маслом, чтобы предотвратить разрушение бумажного фильтрующего элемента.



Если фильтрующий элемент сильно загрязнен, продуйте его сжатым воздухом с обратной стороны, чтобы удалить частицы пыли.

Очистка фильтрующего элемента: Держите воздушный пистолет на расстоянии 5 см от фильтрующего элемента. Продуйте фильтрующий элемент сжатым воздухом (давление не более 500 кПа) в течение примерно 2 минут.



4. Установите фильтрующий элемент, верхнюю крышку воздушного фильтра и закройте фиксаторы. (Установите болты крепления.)

5. Закройте капот двигателя.

⚠ ВНИМАНИЕ

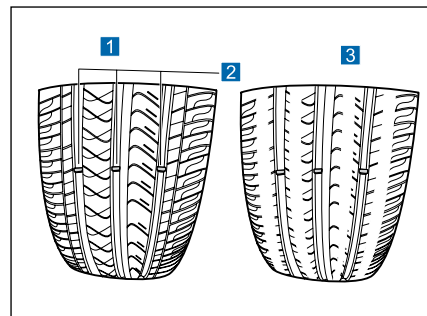
- ◆ Движение автомобиля без воздушного фильтра не допускается.

ⓘ ОСТОРОЖНО

- ◆ Регулярно очищайте и заменяйте фильтрующий элемент воздушного фильтра.
- ◆ В условиях неблагоприятной окружающей среды следует менять воздушный фильтр чаще.
- ◆ При эксплуатации автомобиля регулярно очищайте фильтрующий элемент воздушного фильтра в соответствии с графиком периодического технического обслуживания. В противном случае внутри фильтрующего элемента может скопиться большое количество пыли, что приведет к увеличению сопротивления на впуске, снижению мощности двигателя и увеличению расхода топлива.
- ◆ Не допускайте проникновения неочищенного воздуха в цилиндры двигателя.

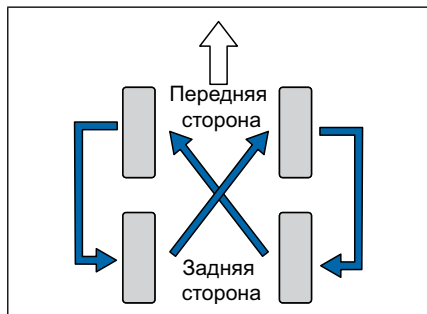
ⓘ ОСТОРОЖНО

- ◆ После проверки или обслуживания воздушного фильтра убедитесь, что фильтрующий элемент правильно установлен. Если фильтрующий элемент деформирован или поврежден, замените его.
- ◆ При замене фильтрующего элемента используйте только оригинальные запасные части, приобретенные в авторизованном сервисном центре LIFAN.

Шины**Проверка шин**

- 1** Протектор новой шины
- 2** Индикатор износа шины
- 3** Протектор изношенной шины

Места расположения индикаторов износа отмечены символами «Δ», нанесенными на боковину каждой шины.



Перестановка колес

Рекомендуется производить перестановку колес через каждые 10 000 км для обеспечения равномерного износа и длительного срока службы шин. После перестановки колес отрегулируйте давление воздуха в шинах.

Новые шины

На начальном этапе использования новых шин оптимальная способность к сцеплению еще не сформирована, поэтому соблюдайте скоростной режим и будьте

предельно осторожны в период обкатки. Это поможет продлить срок службы шин.

Различные шины могут иметь разные особенности конструкции и рисунок протектора.

Меры предотвращения неисправности колес

- ◆ При переезде через бордюр или подобное препятствие двигайтесь перпендикулярно препятствию на низкой скорости.
- ◆ Не допускайте попадания смазки, моторного масла и топлива на шины.
- ◆ Периодически проверяйте шины на наличие повреждений (например, порезов, трещин, вздутий и др.) и удаляйте посторонние предметы, которые попали в канавки протектора.

Зимние шины

При движении по обледенелой дороге в зимний период управляемость автомобиля и сцепление колес с дорогой можно улучшить путем использования зимних шин.

- ◆ Зимние шины необходимо устанавливать на все четыре колеса.
- ◆ Допускается использовать только рекомендованные зимние шины.
- ◆ Соблюдайте осторожность, поскольку допустимая максимальная скорость для зимних шин ниже.
- ◆ Принимайте во внимание, что рисунок зимних шин должен быть достаточно глубоким.
- ◆ После установки колес проверьте давление в шинах.

Скрытые повреждения

Повреждения колес и ступиц обычно сложно обнаружить. Аномальная вибрация или увод автомобиля могут свидетельствовать о неисправности шины. В этом случае обратитесь в авторизованный сервисный центр LIFAN для проверки шин.

Когда необходимо менять шины

Шины требуют замены в следующих случаях:

- ◆ При появлении повреждений, таких как порезы, глубокие трещины, обнажаю-

щие нити корда, и локальные вздутия, свидетельствующие о наличии внутренних повреждений.

- ◆ При невозможности отремонтировать спущенную шину вследствие размера или расположения полученного повреждения.

Если замена шины затруднительна, обратитесь в авторизованный сервисный центр LIFAN.

ⓘ ОСТОРОЖНО

- ◆ Настоятельно рекомендуется устанавливать на все четыре колеса шины с одинаковой конструкцией, размером (окружность качения) и рисунком протектора.
- ◆ Не заменяйте только одну шину. За один раз выполняйте замену как минимум двух шин на одной оси.

Срок эксплуатации шины

Все шины по истечении 6 лет с момента их выпуска должны проверяться в авторизованном сервисном центре LIFAN, даже если они редко эксплуатировались, находились на хранении или на них отсутствуют видимые повреждения.

ⓘ ОСТОРОЖНО

- ◆ Во время обкатки способность новых шин к сцеплению с дорогой не достигает оптимального уровня, поэтому следует соблюдать скоростной режим и быть предельно внимательными.
- ◆ Если во время движения давление воздуха в шине снизилось, не продолжайте движение, чтобы избежать разрушения шины и/или колеса.

⚠ ОПАСНОСТЬ

Во время проверки или замены шин соблюдайте следующие меры предосторожности, чтобы избежать повреждения деталей системы привода, сохранить управляемость автомобиля и предотвратить возможную аварию.

- ◆ Не устанавливайте шины разных производителей, разных моделей и с разным рисунком протектора.
- ◆ Не устанавливайте шины с разной степенью изношенности и ярко выраженным неравномерным износом протектора.
- ◆ Не устанавливайте шины, имеющие разную конструкцию.
- ◆ Не используйте шины, ранее эксплуатировавшиеся на другом автомобиле.
- ◆ Не используйте поврежденные шины или шины, степень износа которых достигла отметки на рисунке протектора.

Давление воздуха в шинах

Система контроля давления в шинах

Система контроля давления в шинах используется для отслеживания давления воздуха в шинах во время движения.

Давление воздуха в шинах зависит от температуры шины. Во время движения шины могут нагреваться, что приводит к повышению давления в них. Поэтому регулировку давления можно выполнять только на холодных шинах, когда их температура соответствует температуре окружающего воздуха.

ОПАСНОСТЬ

- ◆ Не выполняйте регулировку давления, когда температура шин слишком высока; в противном случае может произойти серьезное повреждение или разрыв шины, что приведет к дорожно-транспортному происшествию.
- ◆ Длительное движение на высокой скорости приводит к частым деформациям и сжатию слабо накачанной шины, в результате чего шина будет перегреваться. Это может привести к появлению трещин или даже разрывам покрышки колеса и высокому риску попадания в дорожно-транспортное происшествие.

Система контроля давления в шинах может использоваться для информирования водителя о состоянии шин. Однако обеспечение соответствующего давления в шинах является обязанностью водителя.

Регулировку давления следует выполнять только на холодных шинах, когда их температура соответствует температуре окружающего воздуха.

Недостаточное или избыточное давление воздуха в шинах может приводить к следующим последствиям:

- ◆ Повышение расхода топлива.
- ◆ Снижение ездового комфорта и сокращение срока службы шин.
- ◆ Ухудшение управляемости автомобиля.
- ◆ Преждевременный износ деталей ходовой части автомобиля.

ОСТОРОЖНО

- ◆ Если во время движения давление воздуха в шине снизилось, не продолжайте движение, чтобы избежать разрушения шины и/или колеса.

ⓘ ОСТОРОЖНО**Надлежащее давление воздуха – залог нормальной работы шины.**

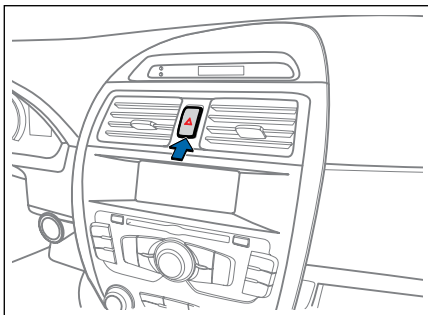
Поддерживайте рекомендованное давление воздуха в шинах. В противном случае возможно возникновение следующих нежелательных явлений, которые могут привести к серьезному дорожно-транспортному происшествию:

- ◆ Чрезмерный износ шины.
- ◆ Неравномерный износ.
- ◆ Плохая управляемость.
- ◆ Высокая вероятность взрыва шины вследствие перегрева.
- ◆ Деформация колесного диска.
- ◆ Высокая вероятность повреждения шины дорожными неровностями.

6. Устранение неисправностей

Важная информация	206	Предохранители и реле	231
Аварийная сигнализация	206	Блок реле и предохранителей	
Знак аварийной остановки.....	207	в моторном отсеке.....	231
Комплект инструментов	208	Блок реле и предохранителей в салоне	234
Запасное колесо.....	208		
Признаки неисправности	210		
Признаки неисправности автомобиля	210		
Если автомобиль застрял.....	210		
Буксировка автомобиля	211		
Если спущена шина.....	217		
Замена спущенного колеса	218		
Если перегрелся двигатель	222		
Если частота вращения двигателя			
не увеличивается	224		
Если двигатель не запускается	224		
Запуск двигателя от внешнего источника			
электропитания.....	225		
Замена предохранителя	227		

Аварийная сигнализация



Если автомобиль неисправен или произошло дорожно-транспортное происшествие, включите аварийную сигнализацию.

Чтобы включить аварийную сигнализацию, нажмите выключатель на приборной панели. При этом будут вспыхивать все указатели поворота. Для выключения аварийной сигнализации нажмите выключатель еще раз.

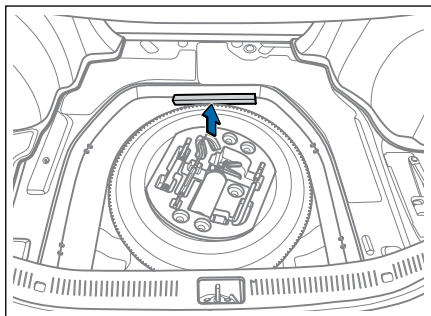
Включайте аварийную сигнализацию в любом из следующих случаев:

- ◆ Автомобиль остановлен на обочине дороги из-за технической неисправности.
- ◆ Автомобиль находится в конце дорожного затора.
- ◆ В экстренной ситуации.
- ◆ При буксировке другого автомобиля или другим автомобилем.

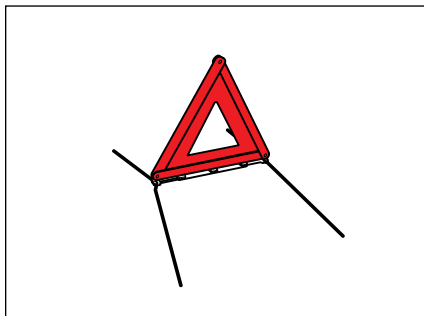
ⓘ ОСТОРОЖНО

- ◆ Работа аварийной сигнализации не зависит от положения выключателя зажигания.
- ◆ Если указатель поворота и аварийная сигнализация включаются одновременно, приоритетной остается аварийная сигнализация.
- ◆ После выключения двигателя также выключите аварийную сигнализацию, если она не используется, чтобы избежать разрядки аккумуляторной батареи.
- ◆ Если аварийная сигнализация не работает, используйте другие способы, не нарушающие правил дорожного движения, чтобы сделать автомобиль заметным для других участников дорожного движения.

Знак аварийной остановки



Знак аварийной остановки находится под крышкой запасного колеса.



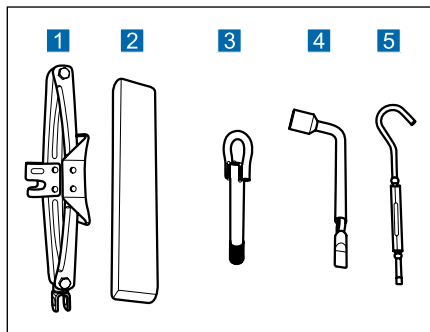
Извлеките знак аварийной остановки из ящика для инструментов, разложите его и установите на дороге.

Расстояние для установки знака аварийной остановки		
/	День	Ночь
Городская улица	15 м	15 м
Автострада, скоростная дорога	30 м	30 м

! ОСТОРОЖНО

- ◆ Используйте знак аварийной остановки в соответствии с местными нормами и правилами.

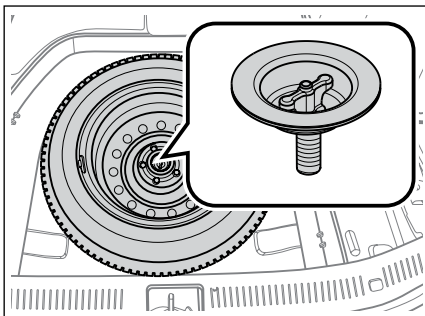
Комплект инструментов



- 1 Домкрат
- 2 Знак аварийной остановки
- 3 Передний крюк
- 4 Ключ для колесных гаек
- 5 Рукоятка домкрата

Для устранения различных проблем следует ознакомиться с правилами использования домкрата и других устройств, а также знать, где они хранятся.

Запасное колесо



Запасное колесо находится в багажном отделении под крышкой, которая может быть снята при необходимости.

1. Откройте крышку багажного отделения и снимите крышку запасного колеса.
2. Уберите ящик с инструментами.
3. Отверните держатель запасного колеса.
4. Снимите запасное колесо.
5. Установите на его место снятое колесо, пропустив болт крепления в центральное отверстие колеса.

6. Затяните держатель запасного колеса по часовой стрелке и закрепите запасное колесо.
7. Остановите обратно ящик с инструментами и крышку запасного колеса.
8. Закройте крышку багажника.

⚠ ВНИМАНИЕ

- ◆ Регулярно проверяйте давление в шине запасного колеса, а также отсутствие трещин и степень износа протектора шины. Если рисунок протектора изношен до индикатора износа, замените шину запасного колеса как можно скорее.
- ◆ Не храните масло рядом с запасным колесом. Основным компонентом шины является резина, которая может быть легко повреждена маслом. Владельцы автомобилей часто хранят в багажнике смазку и другое масло, которые могут привести к загрязнению или разрушению шины и снизить срок ее службы.

⚠ ВНИМАНИЕ

- ◆ Не используйте запасную шину, если на ней имеются повреждения или если она изношена до предельного уровня.
- ◆ Если срок хранения шины запасного колеса превышает 6 лет с момента ее производства, такую шину допускается использовать только в исключительных случаях; вести машину при этом необходимо с осторожностью.
- ◆ После установки запасного колеса убедитесь, что давление воздуха в ней соответствует норме.
- ◆ Запасное колесо следует использовать только в экстренных случаях, при этом скорость движения не должна превышать 90 км/ч, а расстояние должно быть меньше 50 км. Избегайте резкого ускорения и торможения.

Признаки неисправности автомобиля

Появление любого из перечисленных ниже признаков может указывать на необходимость регулировки или ремонта автомобиля, для чего следует немедленно обратиться в авторизованный сервисный центр LIFAN.

Видимые признаки

- ◆ Потечи жидкости под автомобилем. (Вода, капающая из кондиционера воздуха после его использования, не является признаком неисправности.)
- ◆ Неравномерный износ шин или спущенные шины.
- ◆ Температура охлаждающей жидкости достигает на указателе верхнего индикатора, загорается контрольная лампа перегрева двигателя.

Шумы и вибрации

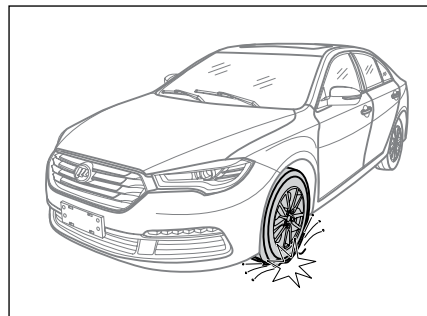
- ◆ Изменение звука выпускной системы.
- ◆ Чрезмерный шум шин при прохождении поворотов.
- ◆ Посторонние шумы и звуки со стороны подвески.

- ◆ Стуки и другие механические шумы двигателя.

Нарушение работы

- ◆ Двигатель работает жестко или неустойчиво.
- ◆ Ощутимая потеря мощности.
- ◆ Автомобиль сильно отклоняется от прямолинейной траектории движения.
- ◆ Автомобиль сильно отклоняется от прямолинейной траектории движения на ровной дороге.
- ◆ Снижение эффективности тормозов, уменьшение усилия на педали.

Если автомобиль застрял



Если автомобиль застрял в песке, грязи или снегу, выполните следующие действия:

1. Выключите двигатель и включите стояночный тормоз. См. раздел «Стояночный тормоз» (стр. 78).
2. Расчистите грязь, снег или песок вокруг увязшего колеса.
3. Подложите ветки, камни или другие материалы под колесо, чтобы увеличить сцепление шины с грунтом.
4. Запустите двигатель и попытайтесь медленно выехать из ямы.

ВНИМАНИЕ

- ◆ Если автомобиль застрял, для его высвобождения следует использовать метод раскочки вперед-назад. Перед этим необходимо убедиться, что возле машины имеется достаточно места и автомобиль не ударит при маневрах другие машины, предметы и людей. Следует обращать пристальное внимание на происходящее вокруг, поскольку в момент высвобождения застрявший автомобиль может внезапно увеличить скорость при движении вперед или назад.

ОСТОРОЖНО

Чтобы не допустить повреждения автомобиля, при выполнении выезда раскочкой необходимо соблюдать следующие меры предосторожности:

- ◆ Не переключайте передачи, удерживая нажатой педаль акселератора.
- ◆ Не допускайте работы двигателя на высоких оборотах.
- ◆ Если автомобиль не удается высвободить раскочкой, может потребоваться буксировка другим автомобилем.

Буксировка автомобиля

Перед буксировкой

Если проявляются следующие признаки, автомобиль может иметь повреждения. При необходимости буксировки автомобиля обратитесь в авторизованный сервисный центр LIFAN.

- ◆ Двигатель работает нормально, но автомобиль не движется.
- ◆ При движении автомобиля слышны посторонние звуки.

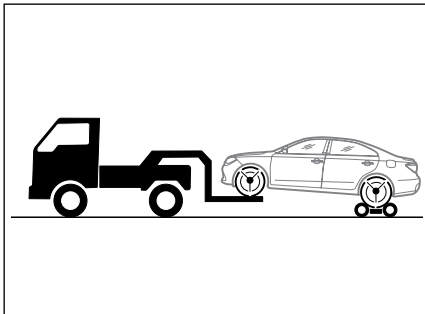
Способы буксировки

Если необходима буксировка автомобиля, рекомендуется использовать эвакуаторы с возможностью вывешивания передних колес или полной погрузки автомобиля, предоставляемые авторизованными сервисными центрами LIFAN.

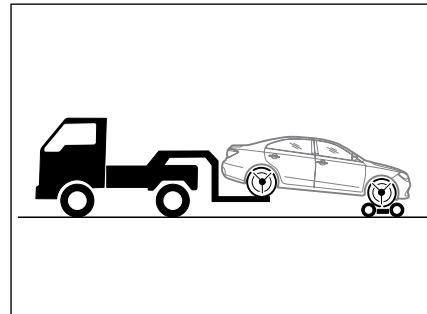
Если состояние колес и подвески автомобиля в норме, используйте способ буксировки с вывешиванием передних колес автомобиля или буксировку за передний буксировочный крюк. Если колеса или подвеска автомобиля повреждены, следует использовать эвакуатор и осуществлять транспортировку с полной погрузкой автомобиля.

ⓘ ОСТОРОЖНО

- ◆ Все эвакуаторы должны быть оснащены страховочными цепями, отвечающими местным требованиям безопасности.

**Буксировка автомобиля с вывешиванием передних колес**

При буксировке с вывешиванием передних колес рекомендуется установить тележку под задние колеса. Если тележка не используется, выключите стояночный тормоз.



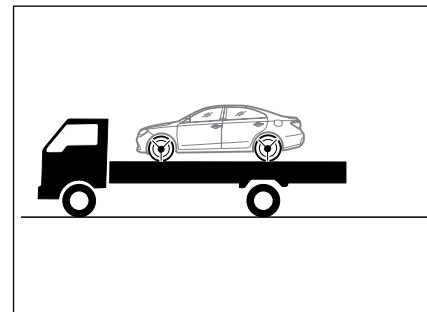
При буксировке с вывешиванием задних колес рекомендуется установить тележку под передние колеса. Если тележка не используется, переведите выключатель зажигания в положение «ACC» или кнопку пуска в положение «ACCESSORY» и переключите коробку передач в нейтральное положение.

ⓘ ОСТОРОЖНО

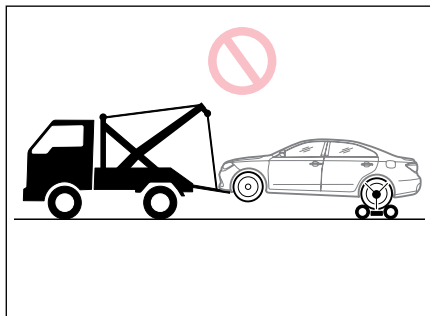
- ◆ При подъеме автомобиля убедитесь, что под кузовом автомобиля имеется достаточный зазор, иначе автомобиль может быть поврежден.
- ◆ Не допускается буксировать автомобиль за заднюю часть, когда выключатель зажигания находится в положении «LOCK», ключ извлечен из замка зажигания или кнопка пуска находится в положении «STOP». В противном случае механизм блокировки рулевого колеса не позволит держать передние колеса прямо.
- ◆ Не допускается буксировать за заднюю часть автомобиля, оснащенные кнопкой пуска.

⚠ ВНИМАНИЕ

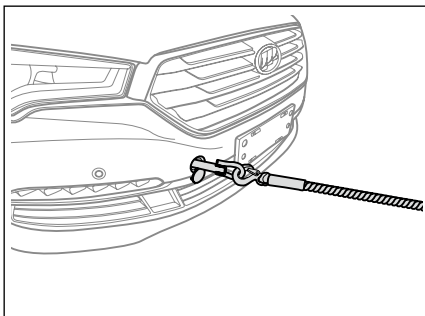
- ◆ Во время буксировки избегайте резких ускорений и торможений.
- ◆ Во время буксировки соблюдайте надлежащую дистанцию между автомобилями.



Буксировка автомобиля с полной погрузкой на эвакуатор



Запрещается буксировка автомобиля с вывешенными колесами на гибкой сцепке.



Аварийная буксировка

Если нет возможности использовать эвакуатор, зацепите буксировочный трос или цепь за крюк в передней части автомобиля и выполните буксировку. Данный способ подходит только для буксировки с низкой скоростью на небольшое расстояние по асфальтированной дороге.

ⓘ ОСТОРОЖНО

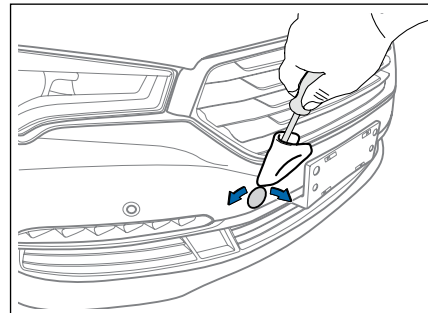
- ◆ При буксировке не используйте слишком короткий буксировочный трос или цепь; в противном случае автомобиль может получить повреждения.

⚠ ВНИМАНИЕ

- ◆ Аварийный способ буксировки следует использовать только в том случае, если колеса, трансмиссия, рулевое колесо и тормоза автомобиля полностью исправны.
- ◆ Во время буксировки как на тягаче, так и на буксируемом автомобиле должна быть включена аварийная сигнализация.
- ◆ Кроме того, водитель должен всегда находиться в буксируемом автомобиле, управлять им и нажимать педали во избежание повреждения автомобиля во время буксировки.
- ◆ Не допускается буксировать автомобиль на большой скорости.
- ◆ Во избежание несчастных случаев неопытным водителям не рекомендуется выполнять буксировку других автомобилей.

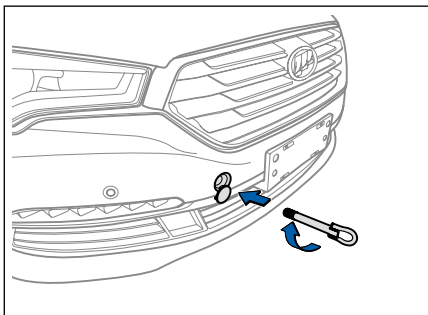
⚠ ВНИМАНИЕ

- ◆ При буксировке не допускается выполнять резкие торможения или маневры. Торможение должно выполняться раньше, чем в нормальной ситуации. Нажимайте педаль тормоза плавно.

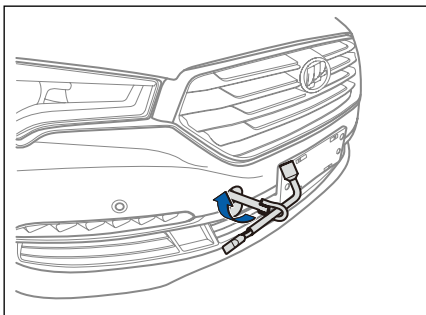


Буксировка автомобиля за передний крюк

1. Снимите заглушку отверстия под буксирный крюк в переднем бампере с помощью плоской отвертки, обернутой клейкой лентой.



2. Вставьте передний буксирный крюк в резьбовое отверстие и затяните его от руки, вращая по часовой стрелке.



3. Затяните передний крюк с помощью ключа для колесных гаек.

⚠ ВНИМАНИЕ

- ◆ Следует надежно затянуть буксирный крюк. Если крепление переднего крюка ослабеет, он может выпасть во время буксировки, что может привести к травмам и повреждению автомобиля.

Меры предосторожности при использовании переднего крюка

- ◆ Перед буксировкой проверьте передний буксирный крюк на отсутствие трещин и повреждений.
- ◆ Не допускайте буксировки автомобиля в сторону или вверх, чтобы не повредить буксирный крюк. Всегда буксируйте автомобиль по прямой.
- ◆ Не дергайте резко за буксирный крюк. Прикладывайте усилие к буксирному крюку равномерно.

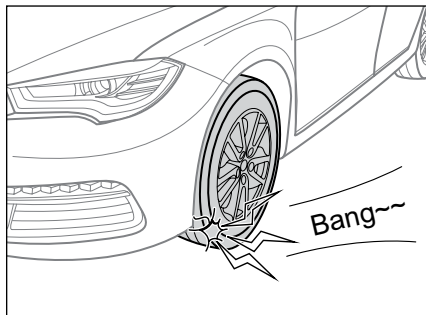
Требования к буксировке:

- ◆ В случае утечки трансмиссионного масла буксировку можно выполнять только с вывешиванием ведущих колес автомобиля.
- ◆ Переключите коробку передач в нейтральное положение.
- ◆ Буксируйте со скоростью не более 50 км/ч.
- ◆ Максимальное расстояние буксировки не должно превышать 50 км.

ⓘ ОСТОРОЖНО

- ◆ Если автомобиль застрял в грязи или песке или при необходимости буксировки с помощью переднего крюка убедитесь в том, что выполняются описанные выше условия. При чрезмерном усилии буксировочный трос или цепь может порваться и нанести вред здоровью людей и повредить автомобиль.
- ◆ Если буксируемый автомобиль перемещается с трудом, прекратите буксировку и обратитесь в авторизованный сервисный центр LIFAN.
- ◆ Выполняйте буксировку по прямой и не допускайте чрезмерного провисания троса.
- ◆ При буксировке автомобиля на большое расстояние с высокой скоростью при помощи эвакуатора поднимите передние колеса, чтобы не повредить трансмиссию.

Если спушена шина



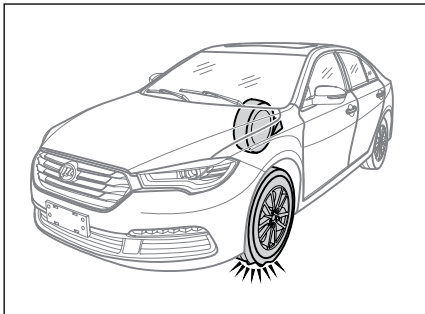
Если во время движения спустило шину, следует остановить автомобиль и выполнить следующие действия: после остановки автомобиля по возможности замените шину.

⚠ ОПАСНОСТЬ

- ◆ Если во время движения какая-либо из шин лопнула, крепко удерживайте рулевое колесо обеими руками, чтобы сохранить контроль над автомобилем и первоначальное направление движения.
- ◆ Не нажимайте резко на педаль тормоза, поскольку автомобиль может потерять управление и перевернуться из-за смещения центра тяжести.
- ◆ Быстро включите пониженную передачу и замедлите движение автомобиля, используя торможение двигателем.
- ◆ Плавно нажмите на педаль тормоза, постепенно снизьте скорость автомобиля и остановите его в безопасном месте на обочине дороги.
- ◆ Своевременно включайте аварийную сигнализацию и устанавливайте знак аварийной остановки на расстоянии 50–150 м от задней части автомобиля, чтобы избежать столкновения с другими автомобилями.

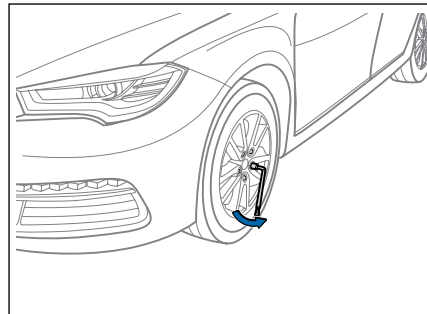
Предупреждение разрыва шин

- ◆ Регулярно проверяйте состояние шин, чтобы вовремя заметить потенциальную опасность.
- ◆ Удаляйте из канавок протектора шины камни и другие посторонние предметы, чтобы предотвратить повреждение шины. Проверяйте шины на наличие царапин, проколов или чрезмерного износа.
- ◆ При частых поездках по автострадам выполняйте перестановку колес через каждые 10 000 км пробега.
- ◆ Не превышайте установленный срок службы шин. Если срок службы шины подошел к концу или шина сильно изношена, замените шину.

Замена спущенного колеса

1. Включите стояночный тормоз, установите противооткатный упор под колесо, расположенное по диагонали к спущенному, чтобы предотвратить смещение автомобиля, и достаньте домкрат.

Противооткатный упор необходимо установить перед передним колесом или позади заднего.



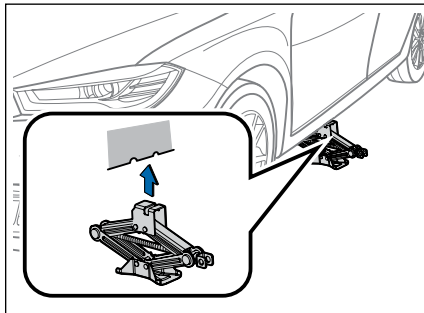
2. Из ящика для инструментов достаньте ключ для колесных гаек и отверните колесные гайки против часовой стрелки на один-два оборота.

ⓘ ОСТОРОЖНО

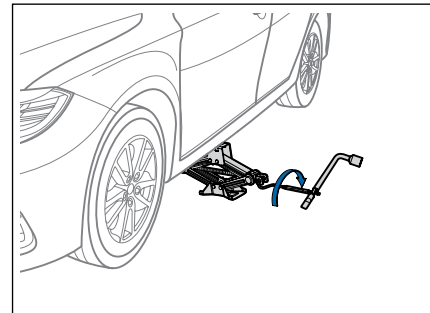
- ◆ Ослабьте гайки, но не снимайте их.

⚠ ОПАСНОСТЬ

- ◆ При снятии колеса устанавливайте ключ для колесных гаек полностью на гайку, чтобы предотвратить его соскальзывание и повреждение гаек, а также возможные травмы.
- ◆ Не наносите смазку или масло на резьбу болтов и гаек. В противном случае колесные гайки могут ослабнуть, а колесо – соскочить со ступицы, что приведет к серьезному дорожно-транспортному происшествию.



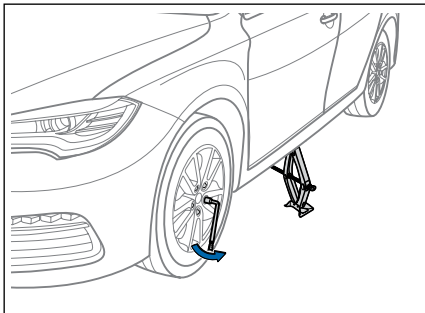
3. Установите домкрат в установочное положение под автомобилем. Проследите за тем, чтобы поверхность под домкратом была ровно и твердой.



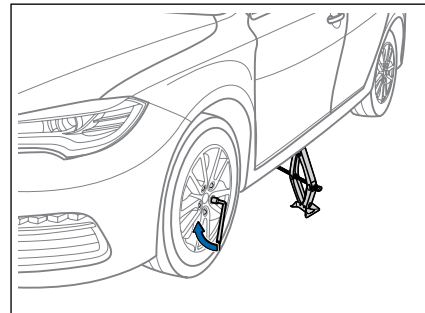
4. Вставьте рукоятку домкрата в домкрат и поверните ее по часовой стрелке, чтобы поднять домкрат. Убедитесь, что площадка домкрата охватывает ребро на пороге кузова. Поднимите автомобиль домкратом, чтобы шины не касались земли.

⚠ ВНИМАНИЕ

- ◆ Выполнять последующие работы, такие как подъем автомобиля и замена колеса, после ослабления колесных гаек.
- ◆ Если автомобиль поддерживается в поднятом состоянии только домкратом, запрещается находиться внутри автомобиля или под ним.



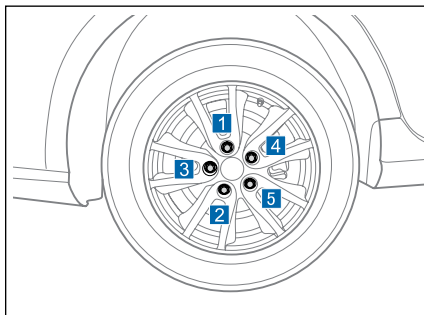
5. Снимите колесные гайки и поврежденное колесо и уберите его в сторону.



6. Перед установкой запасного колеса очистите монтажную поверхность от ржавчины с помощью проволочной щетки.
7. Установите колесные гайки и затяните их при помощи ключа для колесных гаек. Не допускается превышать момент затяжки; рекомендуется выполнять предварительную затяжку.

⚠ ОПАСНОСТЬ

- ◆ Не наносите смазку или масло на резьбу колесных болтов или гаек.
- ◆ Моторное масло и смазка могут привести к чрезмерной затяжке колесных гаек и, как следствие, к повреждению гайки или колеса. Кроме того, масло или смазка могут стать причиной того, что во время движения гайка ослабнет, а колесо соскочит со ступицы, что приведет к серьезному дорожно-транспортному происшествию.



8. Опустите автомобиль и затяните все колесные гайки номинальным моментом в перекрестном порядке. (Момент затяжки: 120 Н•м.)
9. Уберите домкрат.

⚠ ВНИМАНИЕ

- ◆ При опускании автомобиля следите за тем, чтобы не травмировать других людей.
- ◆ После замены колеса затяните все колесные гайки номинальным моментом с помощью ключа для колесных гаек.

Проверка после замены колеса

- ◆ Проверьте давление воздуха в шине нового колеса.
- ◆ Отрегулируйте давление воздуха в шинах до номинального значения. Если давление меньше установленного значения, медленно доедьте до ближайшей станции технического обслуживания для подкачки шин.
- ◆ Установите колпачок вентиля, чтобы предотвратить попадание в него пыли и влаги, которые могут привести к утечке воздуха. Если колпачок вентиля отсутствует на момент замены колеса, установите его при первой возможности.
- ◆ Поддерживайте надлежащее состояние всех инструментов, знака аварийной остановки, а также спущенной шины.
- ◆ После замены колеса обратитесь в специализированную мастерскую для ремонта шины.

⚠ ВНИМАНИЕ

- ◆ Перед началом движения убедитесь, что все инструменты, знак аварийной остановки и спущенная шина закреплены на своих местах, чтобы избежать возможных травм при экстренном торможении или столкновении.
- ◆ Запасное колесо можно использовать только в течение непродолжительного времени; оно не предназначено для движения с высокой скоростью. (Максимальная скорость движения не должна превышать 90 км/ч, а допустимое расстояние – 50 км.)

Если перегрелся двигатель

Если указатель температуры охлаждающей жидкости достигает красной зоны, ощущается снижение мощности двигателя, слышен нехарактерный громкий звук, это свидетельствует о перегреве двигателя. В этом случае выполните следующие действия:

1. Остановите автомобиль на обочине дороги и включите аварийную сигнализацию, установите рычаг переключения передач в нейтральное положение, включите стояночный тормоз и выключите кондиционер воздуха.
2. Проверьте, не выходит ли из-под капота пар. Если из-под капота выходит пар, необходимо дать двигателю поработать некоторое время на холостом ходу. После того как двигатель остынет и давление пара снизится, осторожно поднимите капот двигателя и снова запустите двигатель. Если пар из-под капота не выходит, дайте поработать двигателю и осторожно откройте капот.

⚠ ВНИМАНИЕ

- ◆ Горячий пар, выходящий под давлением из системы охлаждения двигателя, может причинить сильный ожог. Поэтому перед проверкой дайте двигателю остыть.

3. Убедитесь, что электрические вентиляторы работают, отсутствуют утечки из радиатора, шлангов и нижней части двигателя. Капли воды из дренажной трубки кондиционера во время его работы являются нормой.

⚠ ВНИМАНИЕ

- ◆ Во время работы двигателя не прикасайтесь к электрическому вентилятору и следите за тем, чтобы в него не попала одежда.

4. Если электрический вентилятор не работает, проверьте подключение разъема вентилятора. Если контакт разъема нарушен, восстановите соединение; если это не принесло результата, незамедлительно обратитесь в авторизованный сервисный центр LIFAN.
5. При наличии утечек в радиаторе или шланге незамедлительно выключите двигатель и обратитесь в авторизованный сервисный центр LIFAN.
6. Если электрические вентиляторы работают и отсутствуют утечки, дайте двигателю поработать на холостом ходу в течение нескольких минут, чтобы ускорить его остывание.
7. Проверьте уровень охлаждающей жидкости. Если уровень низкий, долейте охлаждающую жидкость.

⚠ ВНИМАНИЕ

- ◆ Не открывайте крышку расширительного бачка или крышку радиатора, пока двигатель и радиатор горячие. В противном случае можно получить ожог паром или горячей жидкостью. Продолжайте работы только после остывания системы охлаждения двигателя.
8. После снижения температуры охлаждающей жидкости до нормальной снова проверьте уровень жидкости. Быстрое снижение уровня охлаждающей жидкости свидетельствует об утечке в системе. Залейте охлаждающую жидкость двигателя и доставьте автомобиль в авторизованный сервисный центр LIFAN для проверки.

Если частота вращения двигателя не увеличивается

Если частота вращения двигателя не увеличивается после нажатия педали акселератора, то это свидетельствует о неисправности системы управления двигателем. Незамедлительно доставьте машину в авторизованный сервисный центр LIFAN для проведения технического обслуживания.

Если двигатель заглох во время движения

Если двигатель автомобиля заглох во время движения, выполните следующие действия:

1. Продолжая движение, постепенно снизьте скорость автомобиля и остановите его в безопасном месте на обочине дороги.
2. Включите аварийную сигнализацию.
3. Попытайтесь повторно запустить двигатель.

⚠ ВНИМАНИЕ

- ◆ При выключенном двигателе усилители тормозов и рулевого управления не работают, поэтому для поворота рулевого колеса и нажатия педали тормоза потребуются прикладывать значительно большее усилие.

Если двигатель не запускается

Если двигатель автомобиля не запускается даже при соблюдении всех рекомендаций, возможны следующие причины:

1. Если стартер вращается очень медленно и при этом заметно тускнеют фары или лампы внутреннего освещения, а также слабо звучит или не звучит совсем звуковой сигнал, это может указывать на следующие нарушения:
 - ◆ Аккумуляторная батарея сильно разряжена.
 - ◆ Клеммы аккумуляторной батареи ослабли или окислились.
2. Если стартер работает нормально, но двигатель не запускается, это может указывать на следующие нарушения:
 - ◆ Отсутствие или слишком низкий уровень топлива в баке.
 - ◆ Механическая или электрическая неисправность двигателя.

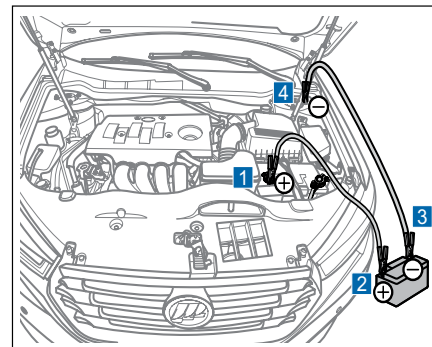
ⓘ ОСТОРОЖНО

- ◆ При запуске двигателя время непрерывной работы стартера не должно превышать 10 секунд, чтобы предотвратить перегрев и повреждение двигателя или жгута проводов.
- ◆ Не допускается запускать двигатель методом буксировки или толкания автомобиля, поскольку это может привести к дорожно-транспортному происшествию.

Запуск двигателя от внешнего источника электропитания

Если аккумуляторная батарея автомобиля разряжена, следует выполнить следующие действия для запуска двигателя. Если автомобиль не укомплектован соединительными кабелями и другими устройствами, обратитесь к авторизованному дилеру LIFAN.

Если автомобиль снабжен комплектом соединительных кабелей, то запуск двигателя можно выполнить от аккумуляторной батареи другого автомобиля с напряжением 12 В.



1. Выключите зажигание.
2. Подсоедините кабели для запуска двигателя от внешнего источника. Подсоедините кабели в следующей последовательности:
 - 1 Подсоедините зажим на одном конце плюсового (+) кабеля к плюсовой (+) клемме разряженной аккумуляторной батареи.
 - 2 Подсоедините зажим на другом конце плюсового кабеля к плюсовой клемме аккумуляторной батареи другого автомобиля.

- 3 Подсоедините зажим на одном конце минусового (-) кабеля к минусовой (-) клемме аккумуляторной батареи другого автомобиля.
- 4 Подсоедините второй зажим минусового кабеля к неподвижно закрепленной неокрашенной металлической детали автомобиля.
3. Запустите двигатель автомобиля с внешней аккумуляторной батареей. Несколько увеличьте частоту вращения двигателя и поддерживайте ее на таком уровне в течение примерно 5 минут, чтобы подзарядить аккумуляторную батарею автомобиля.
4. Поддерживайте постоянной частоту вращения двигателя другого автомобиля и запустите двигатель автомобиля с разряженной аккумуляторной батареей.
5. После запуска двигателя снимите соединительные кабели в последовательности, обратной их подсоединению, и обратитесь в сервисный центр LIFAN для выполнения проверки.

ОСТОРОЖНО

- ◆ При полной разрядке аккумуляторной батареи не пытайтесь запустить двигатель толканием автомобиля.

Не допускайте разрядки аккумуляторной батареи

1. Перед выключением двигателя выключите световые приборы и аудиосистему.
2. Если автомобиль движется с низкой скоростью в течение длительного времени (например, при движении в дорожной пробке), отключите все ненужные электрические приборы.

Зарядка аккумуляторной батареи

Любая аккумуляторная батарея со временем разряжается, даже если автомобиль не эксплуатируется, вследствие естественных причин и утечек тока в электрооборудовании. Если автомобиль длительное время стоял на стоянке, аккумуляторная батарея может разрядиться, и двигатель невозможно будет запустить. Аккумулятор-

ная батарея заряжается во время движения автомобиля.

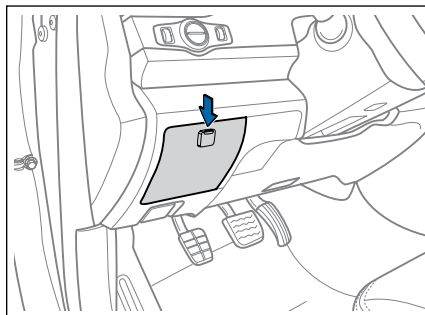
ОПАСНОСТЬ

- ◆ В случае попадания электролита на кожу или в глаза немедленно промойте пораженный участок большим количеством воды и обратитесь за медицинской помощью. Наложите на пораженный участок влажную губку или ткань, пока не будет оказана медицинская помощь.
- ◆ После обслуживания деталей аккумуляторной батареи всегда мойте руки с мылом.
- ◆ Не разрешайте детям приближаться к аккумуляторной батарее.

ⓘ ОСТОРОЖНО

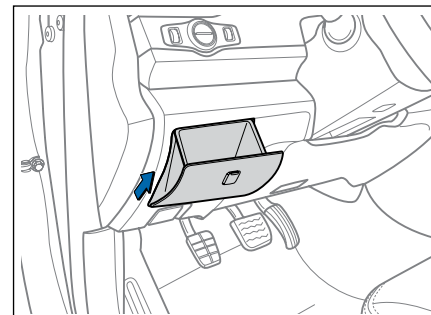
- ◆ Убедитесь, что напряжение внешней аккумуляторной батареи составляет 12 В. Если напряжение аккумуляторной батареи точно неизвестно, не запускайте от нее двигатель автомобиля.
- ◆ При подсоединении проводов проследите за тем, чтобы они не касались вентиляторов, приводных ремней и других подвижных деталей двигателя.

Замена предохранителя



Замена предохранителей в салоне

1. Нажмите кнопку замка, чтобы открыть отделение для вещей со стороны водителя.



2. Потяните нижнюю часть отделения для вещей вверх, чтобы снять его.

⚠ ОПАСНОСТЬ

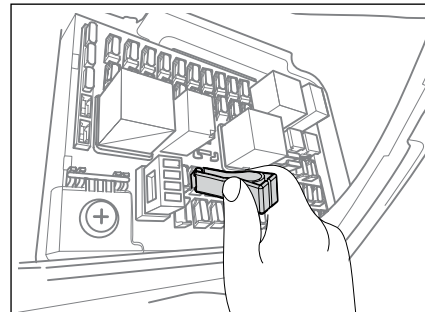
Аккумуляторная батарея выделяет горючий газ, который может привести к возгоранию или взрыву аккумуляторной батареи. Соблюдайте следующие меры предосторожности во избежание возгорания газа:

- ◆ Убедитесь, что концы соединительных кабелей подсоединены правильно (к плюсовым и минусовым клеммам).
- ◆ Не допускайте контакта плюсовых (+) и минусовых (-) зажимов проводов друг с другом.
- ◆ Не курите, не используйте зажигалки и другие источники открытого огня вблизи аккумуляторной батареи.

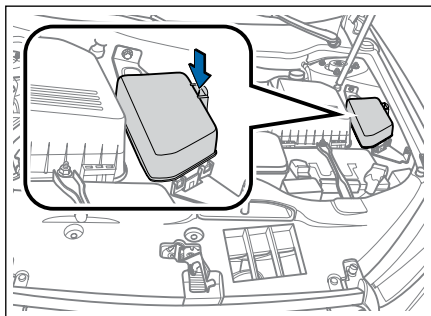
⚠ ОПАСНОСТЬ

Аккумуляторная батарея содержит ядовитый и агрессивный электролит, а также свинец и его соединения. При обслуживании аккумуляторной батареи соблюдайте следующие меры предосторожности:

- ◆ При работе с аккумуляторной батареей всегда надевайте защитные очки и не допускайте попадания электролита на кожу, одежду или кузов автомобиля.
- ◆ Не наклоняйтесь над аккумуляторной батареей.

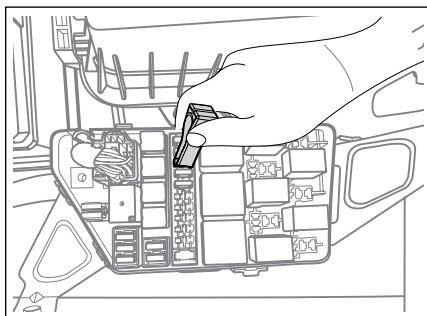


3. Извлеките соответствующий предохранитель с помощью щипцов для предохранителей и убедитесь, что он не перегорел.



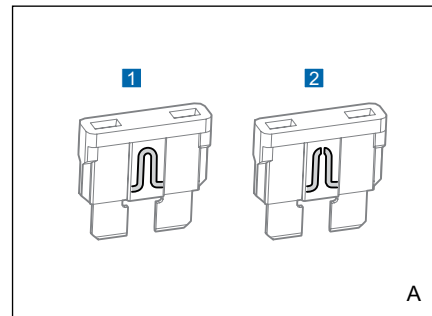
Замена предохранителей в моторном отсеке

1. Откройте капот двигателя, нажмите защелку на крышке блока предохранителей и опустите крышку блока предохранителей.



2. Извлеките соответствующий предохранитель с помощью щипцов для предохранителей и убедитесь, что он не перегорел.

На автомобиле применяются предохранители пяти типов: А, В, С, D и Е.

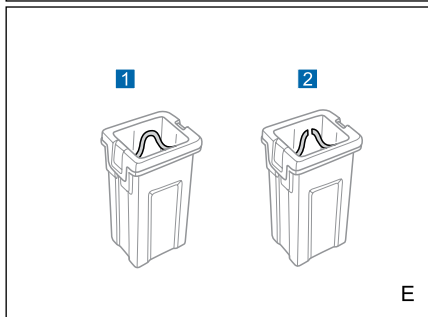
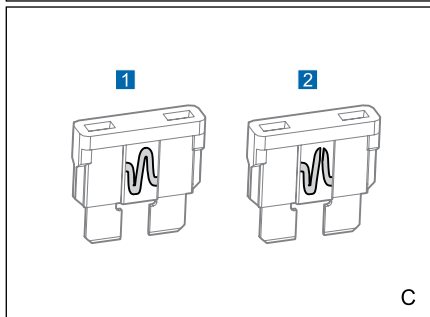
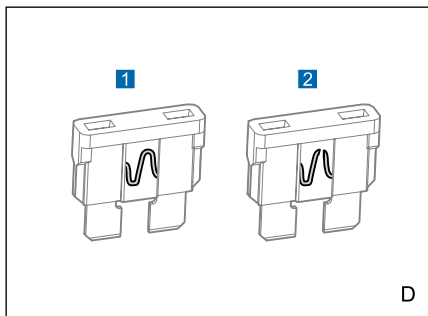
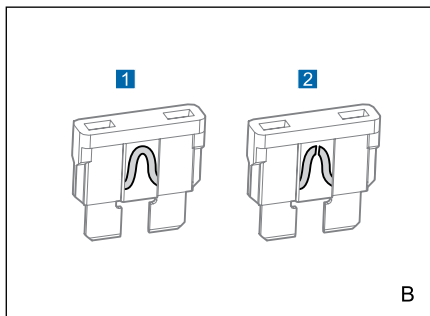


Проверьте, не перегорел ли предохранитель

- 1 Исправный предохранитель
- 2 Перегоревший предохранитель

Замените перегоревший предохранитель на новый с таким же значением номинального тока.

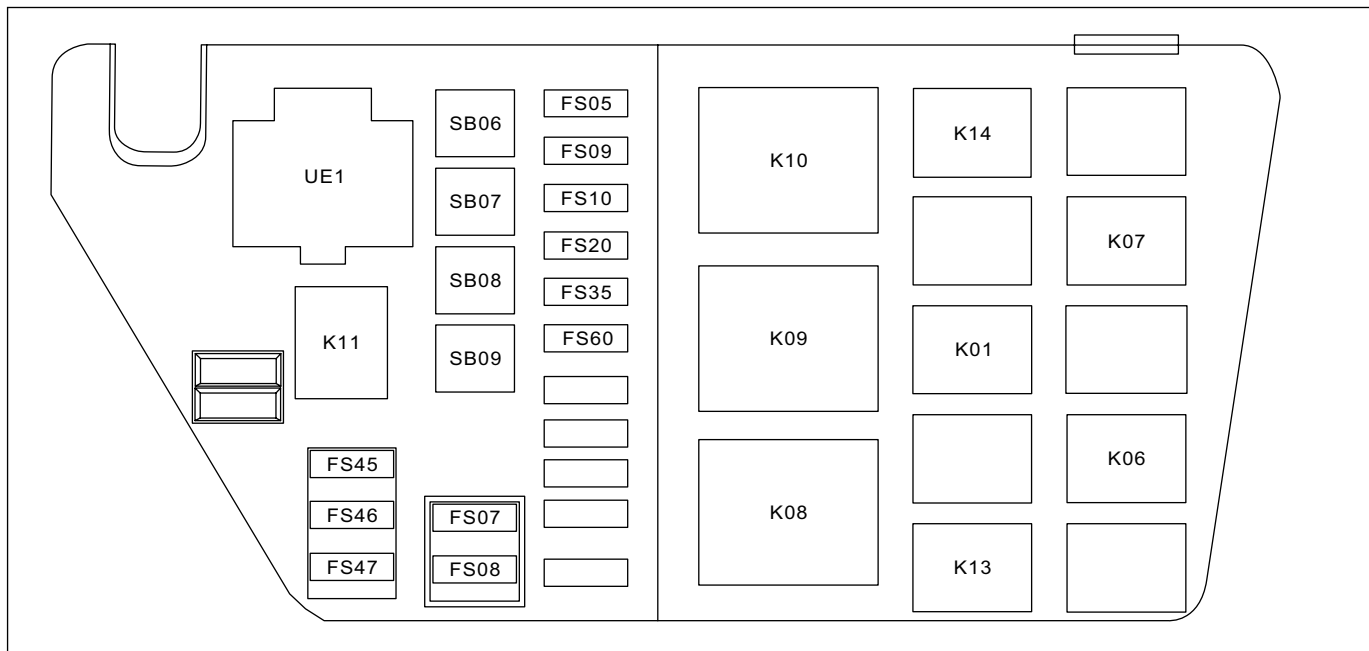
На крышке блока предохранителей и предохранителях указаны значения номинального тока.



⚠ ВНИМАНИЕ

- ◆ Предохранитель является одноразовым устройством.
- ◆ Не заменяйте предохранители металлическими предметами, зажимами и пр.
- ◆ Не используйте предохранители, сила тока которых превышает установленное значение, поскольку это может привести к повреждению других элементов электрической системы.
- ◆ Новый предохранитель должен быть того же цвета и номинала, что и оригинальный.
- ◆ Не допускайте попадания грязи и влаги внутрь блока предохранителей.

Блок реле и предохранителей в моторном отсеке



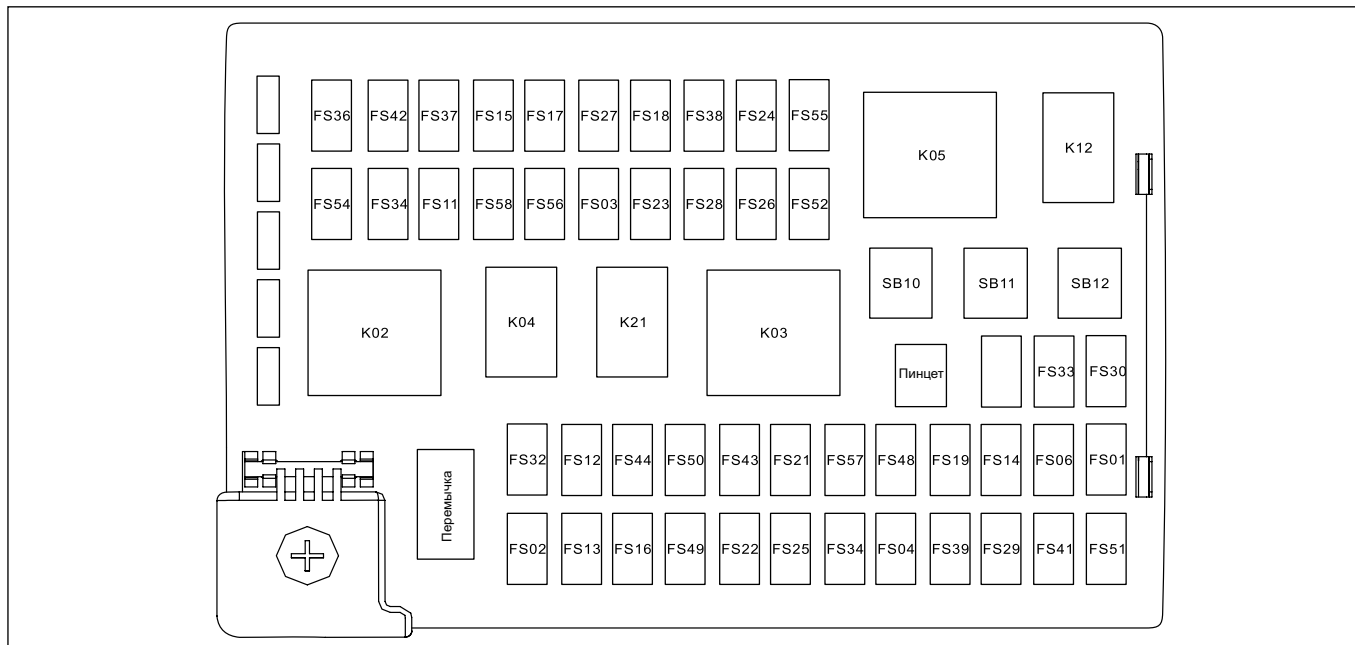
Предохранители

Номер	Наименование	Номинальный ток	Примечание
FS05	Предохранитель блока управления двигателем (ECU)	10А	
FS07	Предохранитель переднего датчика кислорода	5А	
FS08	Предохранитель заднего датчика кислорода	5А	
FS09	Предохранитель топливного насоса	15А	
FS10	Предохранитель компрессора кондиционера	10А	
FS20	Предохранитель головного света фар	15А	
FS35	Предохранитель звукового сигнала	15А	
FS45	Предохранитель антиблокировочной системы (ABS)	25А	
FS46	Предохранитель катушек зажигания	15А	
FS47	Предохранитель топливных форсунок	15А	
SB06	Предохранитель стартера	20А	2.0Т
SB07	Предохранитель главного реле	25А	
SB08	Предохранитель высокой скорости вентилятора	30А	
SB09	Предохранитель низкой скорости вентилятора	30А	

Реле

Номер	Наименование	Примечание
K01	Реле стартера	
K06	Реле топливного насоса	
K07	Реле компрессора кондиционера	
K08	Реле управления скоростью вращения вентилятора	
K09	Реле высокой скорости вентилятора	
K10	Реле низкой скорости вентилятора	
K11	Главное реле	
K13	Реле ближнего/дальнего света фар	
K14	Реле звукового сигнала	
K15	Реле насоса системы охлаждения	2.0T

Блок реле и предохранителей в салоне



Предохранители

Номер	Наименование	Номинальный ток	Примечание
FS01	Генератор	10А	
FS02	Запасной	10А	
FS03	Система центрального замка (RKE) или система пассивного бесключевого доступа и запуска двигателя (PEPS)	5А	
FS04	Электрическая блокировка рулевой колонки (ESCL)	15А	
FS06	Блок управления двигателем (ECU)	10А	
FS11	Запасной	5А	
FS12	Панель управления кондиционером	10А	
FS13	Плафоны освещения салона/Система вызова экстренных оперативных служб	10А	
FS14	Блок управления люком	10А	
FS15	Мотор люка	15А	
FS16	Передний блок кузовной электроники (FBCM)	10А	
FS17	Указатели поворота/габаритных огней	15А	
FS18	Стеклоочиститель и стеклоомыватель	20А	
FS19	Передний блок кузовной электроники (FBCM)	10А	
FS21	Задние фонари	15А	

Номер	Наименование	Номинальный ток	Примечание
FS22	Задний блок кузовной электроники (RBCM)	10А	
FS23	Задние фонари	10А	
FS24	Лампа подсветки/замок передней левой двери	20А	
FS25	Блоки управления дверей	10А	
FS26	Лампа подсветки/замок передней правой двери	20А	
FS27	Лампа подсветки/замок задней левой двери	20А	
FS28	Лампа подсветки/замок задней правой двери	20А	
FS29	Блок управления антиблокировочной системы (ABS)	5А	
FS30	Блок управления подушками безопасности (SRS)	15А	
FS31	Аудиосистема/Многофункциональный дисплей	10А	
FS32	Аудиосистема/Многофункциональный дисплей	15А	
FS33	Комбинация приборов/Многофункциональный дисплей	10А	
FS34	Комбинация приборов	10А	
FS36	Прикуриватель	20А	
FS37	Дополнительная розетка	25А	
FS38	Электропривод наружных зеркал	10А	
FS39	Блок управления электроусилителя руля (EPS)	10А	

Номер	Наименование	Номинальный ток	Примечание
FS41	Блок управления трансмиссии (TCU)	15А	
FS42	Подогрев сидений	20А	
FS43	Запасной	20А	
FS44	Блок управления люком	5А	
FS48	Огни заднего хода	15А	
FS49	Запасной	15А	
FS50	Запасной	15А	
FS51	Панель управления кондиционером	5А	
FS52	Блок управления автоматического открывания крышки багажника	10А	
FS54	Запасной	20А	
FS55	Электрорегулировка водительского сидения	20А	
FS56	Запасной	10А	
FS57	Система центрального замка (RKE) или система пассивного бесключевого доступа и запуска двигателя (PEPS)	10А	
FS58	Запасной	10А	
SB10	Вентилятор отопителя	30А	
SB11	Обогрев заднего стекла	30А	
SB12	Запасной	30А	

Реле

Номер	Наименование	Примечание
K02	Электропитание ACC	
K03	Электропитание IG1	
K04	Электропитание IG2	
K05	Вентилятор отопителя	
K12	Обогрев заднего стекла	
K21	Запасное	

7. Техническая информация

Информация для владельца 240

Идентификационный номер двигателя 240

Предупреждающие таблички..... 242

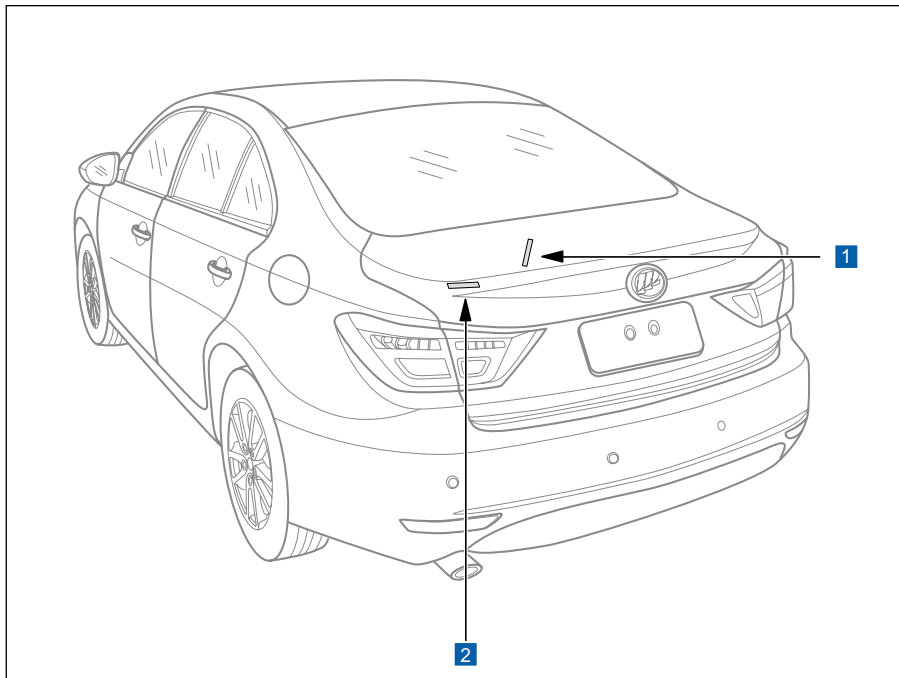
Технические характеристики 245

Технические характеристики автомобиля 245

Технические характеристики двигателя 247

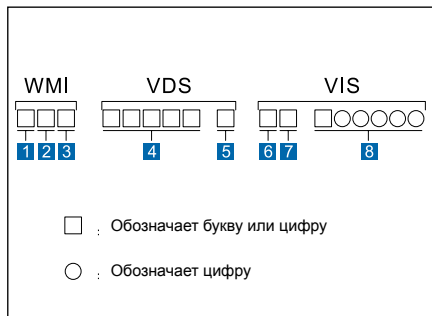
Типы и заправочные объемы рабочих жидкостей 248

Идентификационный номер двигателя



Идентификационный номер автомобиля (VIN) – это уникальный номер, присвоенный автомобилю на заводе-изготовителе. Он используется при регистрации автомобиля.

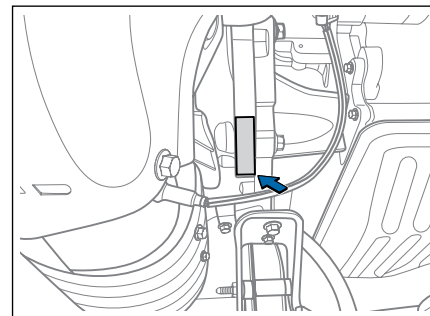
- 1 Идентификационный номер автомобиля нанесен на металлическую пластину расположенную на средней правой стойке кузова.
- 2 Идентификационный номер автомобиля выбит на поперечном усилителе пола под передним пассажирским сиденьем.



Расшифровка номера VIN

- 1 Географическая зона
- 2 Государственная принадлежность
- 3 Компания-изготовитель
- 4 Код модификации автомобиля
- 5 Контрольная цифра
- 6 Год
- 7 Сборочный завод
- 8 Серийный номер

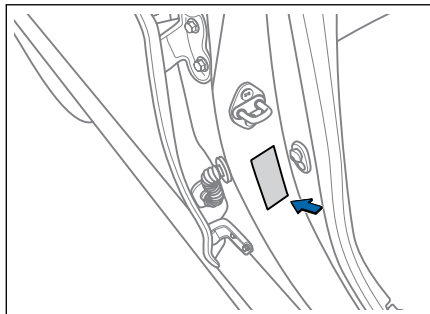
Идентификационный номер автомобиля (VIN) содержит 17 символов и состоит из следующих частей: всемирный индекс изготовителя (WMI), описательная часть (VDS) и отличительная часть (VIS).



Номер двигателя

Номер двигателя выбит на блоке цилиндров.

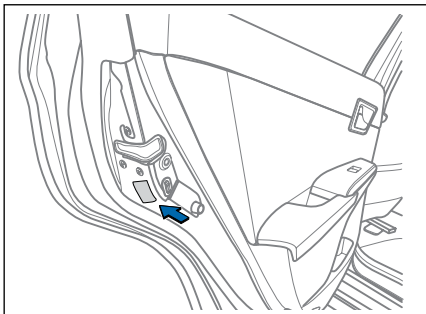
Предупреждающие таблички



Заводская табличка

Заводская табличка расположена в нижней части средней стойки кузова под фиксатором замка.

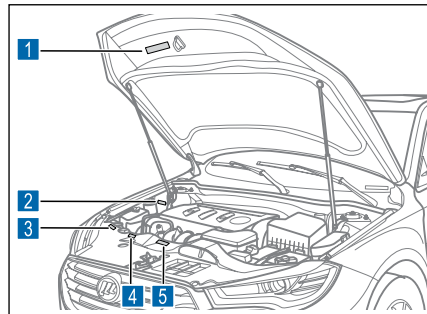
На заводской табличке указаны номер VIN и другие сведения.



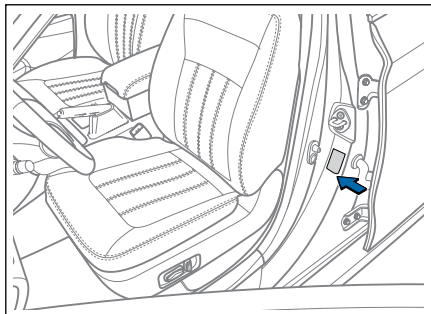
Предупреждающая табличка устройства блокировки отпирания двери изнутри автомобиля

Предупреждающие таблички устройства блокировки отпирания двери изнутри автомобиля расположены на замках задних дверей.

Использование данного устройства может помочь защитить детей во время движения. Если в салоне автомобиля находятся дети, всегда блокируйте замки задних дверей перед началом движения.



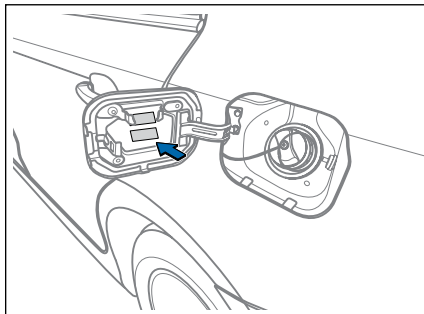
- 1 Предупреждающая табличка в отношении хладагента кондиционера
- 2 Предупреждающая табличка в отношении жидкости усилителя рулевого управления
- 3 Предупреждающая табличка в отношении жидкости омывателя стекол
- 4 Предупреждающая табличка в отношении моторного масла
- 5 Предупреждающая табличка в отношении охлаждающей жидкости двигателя



Табличка с нормами давления воздуха в шинах

Табличка с нормами давления воздуха в шинах закреплена на левой средней стойке кузова.

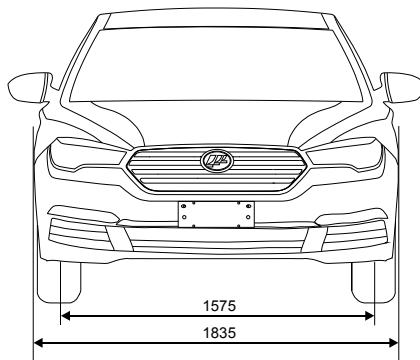
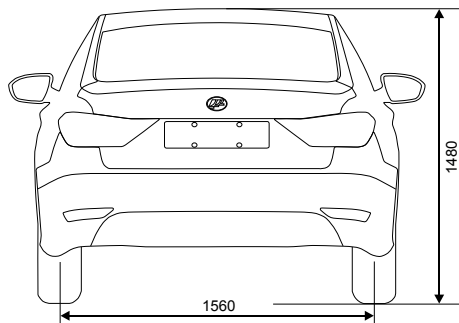
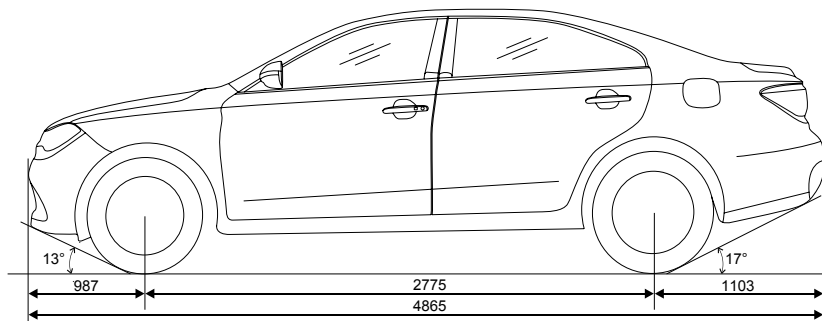
На табличке указаны данные о типе шин, давлении воздуха в них и другая информация.



Предупреждающая табличка по заправке топливом

Предупреждающая табличка по заправке топливом расположена на внутренней стороне крышки лючка заливной горловины.

Габаритные размеры



Технические характеристики автомобиля

Модель и название		1,8 MT	2,4 AT
Габаритные размеры	Длина (мм)	4865	
	Ширина (мм)	1835	
	Высота (мм)	1480	
Колея	Передних колес (мм)	1575	
	Задних колес (мм)	1560	
Колесная база	(мм)	2775	
Снаряженная масса	(кг)	1508	1620
Полная масса	(кг)	1818	1930
Максимальная скорость	(км/ч)	179	197
Передний свес	(мм)	987	
Задний свес	(мм)	1109	
Минимальный радиус поворота	(м)	11	
Характеристики шин		215/60 R16	215/60 R16
Давление в передних шинах (кПа)		200	200
Давление в задних шинах (кПа)		200	200
Момент затяжки колесных гаек (Н•м)		120	120

Модель и название		1,8 МТ	2,4 АТ
Характеристики запасного колеса		215/60 R16	215/60 R16
Угол въезда		13° (без груза)	
Угол съезда		17° (без груза)	
Минимальный дорожный просвет (мм)		121	121
Максимальный преодолеваемый подъем		≥30°	
Количество мест		5	
Нагрузка на переднюю ось (кг)	Без нагрузки	860	975
	С полной нагрузкой	933	1060
Нагрузка на заднюю ось (кг)	Без нагрузки	648	645
	С полной нагрузкой	885	870
Срок службы автомобиля		6 лет или 150 тыс. километров, в зависимости от того, что наступит ранее	
Рабочий диапазон эксплуатации автомобиля при температуре окружающего воздуха		от -32 до +45 °С	

Технические характеристики двигателя

Модель двигателя	LFB479Q	LF489Q
Тип	Четырехцилиндровый, четырёхтактный, рядный	Четырехцилиндровый, четырёхтактный, рядный
Диаметр цилиндра × ход поршня (мм)	79×91,5	88,7×96
Рабочий объем (мл)	1794	2373
Расход топлива в смешанном цикле (л/100 км)	7,7	8,7
Степень сжатия	10	10
Максимальный эффективный крутящий момент/ частота вращения (Нм/(об/мин))	162/4200~4400	221/4000~4500
Максимальная эффективная мощность/частота вращения (кВт/(об/мин))	94/6000	118/5700
Частота вращения холостого хода (об/мин)	750 ± 50	700 ± 50
Экологический класс	Евро-5	Евро-5

Модель двигателя	LFB479Q	LF489Q
Порядок работы цилиндров	1-3-4-2	1-3-4-2
Габаритные размеры (длина×ширина×высота) (мм)	640×641×644	640×690×680
Вес нетто (без масла) (кг)	120	125
Клапанный зазор (мм)	Впускной клапан (в холодном состоянии): 0,20-0,25 Выпускной клапан (в холодном состоянии): 0,30-0,35	Впускной клапан (в холодном состоянии): 0,20-0,25 Выпускной клапан (в холодном состоянии): 0,30-0,35
Усилие натяжения ремня привода агрегатов (Н)	Автоматический гидравлический натяжитель	354

Типы и заправочные объемы рабочих жидкостей

Рабочие жидкости	Заправочный объем	Тип жидкости	Примечания
Охлаждающая жидкость	6~7 л	G11	
Тормозная жидкость	0,6~0,75 л	DOT4	
Жидкость омывателя	3~4 л	На основе этилового или изопропилового спирта	

Рабочие жидкости	Заправочный объем	Тип жидкости	Примечания
Топливо	63 л	Неэтилированный бензин с октановым числом 95 или выше	
Моторное масло	3,5 л	SAE 5W30, API SN, ACEA, C3-12	1.8 MT
	4 л	SAE 0W40, API SN, ACEA A3/B4-12 Обязательно к применению в зимний период при температуре ниже -25 °C	2.4 AT
Хладагент кондиционера	580~660 г	R134a	
Трансмиссионное масло (механическая трансмиссия)	2,0~2,2 л	75W/90	API: класс GL-4 или GL-4/5
Трансмиссионное масло (автоматическая трансмиссия)	7,5 л	Специальное масло автоматической трансмиссии	6-ступенчатая автоматическая трансмиссия
Жидкость усилителя рулевого управления	Заливается до уровня, указанного на бачке усилителя рулевого управления	DEXRON 3	

Используется оригинальное масло в соответствии с температурой окружающей среды.

0W	5W	10W	20W		20	30	40	50	60
0W-40									
5W-30									
5W-40									
10W-30									
10W-40									
15W-40									
15W-50									
20W-50									
-35	-30	-25	-15		7,5	11	14,5	19	
Минимальная температура запуска двигателя				Вязкость моторного масла при температуре двигателя 100 °С					

Лампы

	Наименование		Тип	Количество
Наружное освещение	Передняя блок-фара	Дальний свет	H7 (12 В, 55 Вт)	2
		Ближний свет		
		Габаритный огонь	Светодиод (1 Вт)	-
		Указатель поворотов	PY21W (12 В, 21 Вт)	2
	Дневной ходовой огонь		Светодиод (6 Вт)	-
	Задний комбинированный фонарь	Указатель поворотов	Светодиод (6 Вт)	-
		Габаритный огонь	Светодиод (4 Вт)	-
		Задний ход	W21W (12 В, 21 Вт)	2
		Противотуманный огонь	P21W (12 В, 21 Вт)	2
		Стоп-сигнал	W21W (12 В, 21 Вт)	2
	Дополнительный стоп-сигнал		Светодиод (1,49 Вт)	-
	Подсветка номерного знака		Светодиод (0,5 Вт)	-
	Повторитель указателя поворотов		Светодиод (0,72 Вт)	-
Внутренне освещение	Освещение багажника		W5W (12 В, 5 Вт)	1
	Переднее освещение салона		W6W (12 В, 6 Вт)	2
	Заднее освещение салона		C5W (12 В, 5 Вт)	1
	Подсветка дверей		W5W (12 В, 5 Вт)	4
	Подсветка косметического зеркала		W6W (12 В, 6 Вт)	2
	Освещение перчаточного ящика		Светодиод (0,06 Вт)	-

8. Указатель

Алфавитный указатель 253

A

Аварийная сигнализация (Важная информация).....	206
Аккумуляторная батарея (Техническое обслуживание)	195

Б

Бесступенчатая трансмиссия (CVT) (Управление автомобилем).....	71
Буксировка автомобиля (Важная информация).....	211

B

В случае неисправности автомобиля (Важная информация) .	194
Вентиляция (Система кондиционирования воздуха).....	117
Внутреннее зеркало заднего вида (Регулировка рулевого колеса и зеркал заднего вида)	61
Внутренняя отделка (Уход за салоном)	154
Вождение (Управление автомобилем).....	63
Воздушный фильтр (Техническое обслуживание)	198

Выбор режима подачи воздуха (Система кондиционирования воздуха).....	131
Выключатель зажигания (Управление автомобилем).....	69

Г

Габаритные размеры (Технические характеристики)	244
Габаритный огонь (Осветительные приборы и стеклоочиститель).....	103

Д

Давление воздуха в шинах (Техническое обслуживание)	203
Фара дальнего света (Осветительные приборы и стеклоочиститель).....	104
Двери (Открывание и закрывание дверей).....	20
Дверь багажного отделения (Открывание и закрывание дверей)	22
Двигатель (Технические характеристики)	219
Движение в жаркую погоду (Рекомендации по вождению в различных условиях)	118
Движение в тумане (Рекомендации по вождению в различных условиях)	115
Движение в холодную погоду	

(Рекомендации по вождению в различных условиях)	119
Движение во время дождя (Рекомендации по вождению в различных условиях)	116
Детские удерживающие устройства (Детские удерживающие устройства).....	31
Детские удерживающие устройства с креплениями ISOFIX (Детские удерживающие устройства).....	59
Детские удерживающие устройства с креплениями LATCH (Детские удерживающие устройства).....	30
Дефлекторы вентиляции (Система кондиционирования воздуха).....	134
Дисплей системы контроля давления в шинах	90
Дистанционное отпирание и запирание дверей (Информация о ключах)	17
Дневный ходовой огонь (Осветительные приборы и стеклоочиститель).....	106
Дополнительные отделения для вещей (Отделения для вещей).....	147

Е

Если автомобиль застрял (Действия в непредвиденных ситуациях)	210
Если двигатель заглох во время движения (Действия в непредвиденных ситуациях).....	224
Если спущена шина	

(Действия в непредвиденных ситуациях)	217
Если двигатель не запускается (Действия в непредвиденных ситуациях)	224
Если перегрелся двигатель (Действия в непредвиденных ситуациях)	222

Ж

Жидкокристаллический дисплей (Приборная панель)	78
Жидкость омывателя (Техническое обслуживание)	194

З

Задние противотуманные фонари (Осветительные приборы и стеклоочиститель).....	94
Задние сиденья (Регулировка сиденья)	30
Задний парковочный радар (Вспомогательные устройства).....	111
Задняя полка (Дополнительное оборудование).....	151
Запуск двигателя от внешнего источника электропитания (Действия в непредвиденных ситуациях)	225
Запуск двигателя (Управление автомобилем).....	74
Звуковой сигнал (Управление автомобилем).....	81

И

Идентификационный номер двигателя (Информация для владельца)	240
Использование радио (Аудиосистема)	146

К

Капот двигателя (Открытие и закрытие капота двигателя)	63
Ключи (Информация о ключах)	34
Кнопка пуска «Engine START STOP» (Управление автомобилем)	70
Комбинация приборов (Приборная панель)	85
Кондиционер воздуха (Система кондиционирования воздуха)	133
Контрольные лампы и индикаторы (Приборная панель)	92
Косметическое зеркало (Дополнительное оборудование)	169

Л

Лампа подсветки багажного отделения (Осветительные приборы и стеклоочиститель)	170
Лампы (Технические характеристики)	251

Люк в крыше (Управление стеклоподъемниками и люком)	49
Лючок горловины топливного бака (Открытие и закрытие капота двигателя)	64

М

Меры предосторожности при использовании ремней безопасности (Использование ремней безопасности)	36
Механическая трансмиссия (Управление автомобилем)	71
Многofункциональный дисплей (Дополнительное оборудование)	88
Моторное масло (Техническое обслуживание)	187

Н

Назначение подушек безопасности (Система подушек безопасности)	17
Нанесение воска (Уход за внешним видом)	184
Напольные коврики (Уход за салоном)	180
Наружные зеркала заднего вида (Регулировка рулевого колеса и зеркал заднего вида)	60

О

Обкатка автомобиля (Управление автомобилем)	68
---	----

Отопитель (Система кондиционирования воздуха)	133
Осветительные приборы (Осветительные приборы и стеклоочиститель).....	101
Отделение для мелких вещей (Отделения для вещей).....	146
Отделение для вещей в центральном подлокотнике переднего сиденья (Отделения для вещей).....	165
Отделения для вещей на дверях (Отделения для вещей).....	146
Охлаждающая жидкость (Техническое обслуживание).....	190

П

Панель управления аудиосистемой (с проигрывателем компакт-дисков) (Аудиосистема)	138
Педали (Управление автомобилем).....	74
Пепельница (Дополнительное оборудование)	149
Передние сиденья (Регулировка сиденья)	28
Переключатель регулировки угла наклона фар (Осветительные приборы и стеклоочиститель).....	90
Переключение режимов дисплея (Приборная панель)	90
Перчаточный ящик (Отделения для вещей)	163
Передний потолочный светильник (Осветительные приборы и стеклоочиститель).....	168
Подголовники (Регулировка сиденья)	52
Подготовка к поездке (Управление автомобилем).....	67
Поручень (Дополнительное оборудование)	150

Правильная посадка водителя (Безопасное вождение).....	3
Преднатяжители ремней безопасности (Использование ремней безопасности)	10
Предохранители (Техническое обслуживание)	165
Предохранители и реле (Техническое обслуживание)	231
Предупреждающие таблички (Информация для владельца) .	242
Прикуриватель (Дополнительное оборудование)	148
Пристегивание ремней безопасности (Использование ремней безопасности)	33
Проигрывание компакт-диска (Аудиосистема).....	125
Пульт дистанционного управления (Информация о ключах) ...	36

Р

Разрыв шины (Действия в непредвиденных ситуациях)	195
Разъем подключения USB/AUX (Дополнительное оборудование).....	174
Рейлинги на крыше (Дополнительное оборудование).....	152
Ремни безопасности (Уход за салоном).....	180
Рулевое колесо (Регулировка рулевого колеса и зеркал заднего вида)	58

С

Солнцезащитный козырек (Дополнительное оборудование)..	171
--	-----

Спидометр (Приборная панель).....	86
Срабатывание подушек безопасности (Система подушек безопасности).....	46
Стекла (Уход за внешним видом).....	185
Стеклоочиститель и омыватель ветрового стекла (Осветительные приборы и стеклоочиститель).....	107
Стеклоочиститель и омыватель заднего стекла (Осветительные приборы и стеклоочиститель).....	98
Стоп-сигнал (Осветительные приборы и стеклоочиститель) ..	107
Стояночный тормоз (Управление автомобилем)	78

Т

Тахометр (Приборная панель).....	86
Технические характеристики автомобиля (Технические характеристики).....	245
Типы и заправочные объемы рабочих жидкостей (Технические характеристики)	248
Тормозная жидкость/жидкость гидропривода сцепления (Техническое обслуживание)	193
Тормозная система (Управление автомобилем).....	100
Трансмиссия (Технические характеристики)	220
Трехкомпонентный каталитический нейтрализатор (Управление автомобилем).....	74

У

Указатели поворота (Осветительные приборы и стеклоочиститель).....	94
Указатель температуры охлаждающей жидкости (Приборная панель).....	87
Указатель уровня топлива (Комбинация приборов).....	87
Управление функциями (Система кондиционирования воздуха)	129
Управление функциями (Аудиосистема).....	139
Установка детского кресла (Детские удерживающие устройства).....	24
Устранение запотевания ветрового стекла (Система кондиционирования воздуха)	117
Устройство блокировки отпирания двери изнутри автомобиля (Открывание и закрывание дверей)	42
Устройство вызова экстренных оперативных служб с функцией автоматического определения факта ДТП и опрокидывания	122
Уход за кузовом автомобиля (Уход за внешним видом).....	156
Уход за стеклоочистителем и омывателем (Уход за внешним видом)	184

Ф

Фара ближнего света (Осветительные приборы и стеклоочиститель).....	103
Фильтр кондиционера (Техническое обслуживание)	198
Фонарь заднего хода (Осветительные приборы и стеклоочиститель).....	107

Ц

Цепи противоскольжения (Рекомендации по вождению в различных условиях)	109
---	-----

Ш

Шины (Техническое обслуживание)	200
---------------------------------------	-----

Э

Экономичное вождение (Рекомендации по вождению в различных условиях)	113
Электрические стеклоподъемники (Управление стеклоподъемниками и люком)	24
Электронная панель управления системой кондиционирования воздуха (Система кондиционирования воздуха)	128

